



ПАСПОРТ

**Преобразователи
частоты PRO-Drive-90**

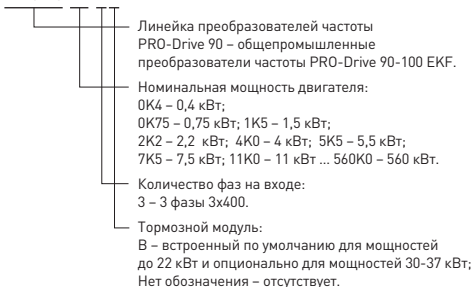
1 НАЗНАЧЕНИЕ

Преобразователь частоты PRO-Drive 90 EKF (далее преобразователь) предназначен для управления скоростью вращения электродвигателей, применяемых в широком спектре промышленного оборудования. Преобразователь обеспечивает точное поддержание скорости вращения двигателя в зависимости от внешних факторов.

Преобразователи соответствуют требованиям ГОСТ IEC 61800-5-1, ГОСТ IEC 61800-3.

Расшифровка обозначения:

PD90-FC-XX -X X



2 ТЕХНИЧЕСКИЕ ХАРАКТЕРИСТИКИ.

Основные технические характеристики приведены в таблице 1.

Таблица 1

Параметры	Значения
Минимальная мощность при работе от трехфазной сети (3x400)	0,75
Максимальная мощность при работе от трехфазной сети (3x400)	560
Выходная частота, Гц	0-500
Выходное напряжение при питании от сети 3x400	400
Несущая частота, кГц	0,4-16
Несущая частота, кГц	0,4-16
Пусковой момент, %	SVC – 150 при 0,25 Гц V/F – 150 при 0,5 Гц
Допустимая перегрузка	150% 60 с;
Векторное управление в открытом контуре (SVC)	180% 3 с;
Скалярное управление V/F	да
Входы/выходы	да
Количество дискретных входов	
Количество дискретных входов	5
Количество аналоговых входов	2
Количество дискретных выходов, реле/транзистор	2/2
Количество аналоговых выходов	2
Интерфейсы	
RS-485, протокол Modbus RTU	Есть
Функционал	
ПИД - регулятор	Есть
Последовательный ПЛК	Есть
Конструкция	
Охлаждение	Вентилятор
Температура окружающей среды, °С	-10...+50
Климатическое исполнение	УХЛ4
Степень защиты	IP20

Варианты исполнения преобразователей частоты представлены в таблице 2.

Таблица 2

Артикул	Наименование
PD-90-FC-1K5-3-B	Преобразователь частоты PRO-Drive PD-90-FC-1K5-3-B EKF
PD-90-FC-2K2-3-B	Преобразователь частоты PRO-Drive PD-90-FC-2K2-3-B EKF
PD-90-FC-4K0-3-B	Преобразователь частоты PRO-Drive PD-90-FC-4K0-3-B EKF
PD-90-FC-5K5-3-B	Преобразователь частоты PRO-Drive PD-90-FC-5K5-3-B EKF
PD-90-FC-7K5-3-B	Преобразователь частоты PRO-Drive PD-90-FC-7K5-3-B EKF
PD-90-FC-11K0-3-B	Преобразователь частоты PRO-Drive PD-90-FC-11K0-3-B EKF
PD-90-FC-15K0-3-B	Преобразователь частоты PRO-Drive PD-90-FC-15K0-3-B EKF
PD-90-FC-18K5-3-B	Преобразователь частоты PRO-Drive PD-90-FC-18K5-3-B EKF
PD-90-FC-22K0-3-B	Преобразователь частоты PRO-Drive PD-90-FC-22K0-3-B EKF
PD-90-FC-30K0-3-B	Преобразователь частоты PRO-Drive PD-90-FC-30K0-3-B EKF
PD-90-FC-37K0-3-B	Преобразователь частоты PRO-Drive PD-90-FC-37K0-3-B EKF
PD-90-FC-45K0-3	Преобразователь частоты PRO-Drive PD-90-FC-45K0-3 EKF
PD-90-FC-55K0-3	Преобразователь частоты PRO-Drive PD-90-FC-55K0-3 EKF
PD-90-FC-75K0-3	Преобразователь частоты PRO-Drive PD-90-FC-75K0-3 EKF
PD-90-FC-93K0-3	Преобразователь частоты PRO-Drive PD-90-FC-93K0-3 EKF

Продолжение таблицы 2

Артикул	Наименование
PD 90-FC-110K0-3	Преобразователь частоты PRO-Drive PD 90-FC-110K0-3 EKF
PD 90-FC-132K0-3	Преобразователь частоты PRO-Drive PD 90-FC-132K0-3 EKF
PD 90-FC-160K0-3	Преобразователь частоты PRO-Drive PD 90-FC-160K0-3 EKF
PD 90-FC-185K0-3	Преобразователь частоты PRO-Drive PD 90-FC-185K0-3 EKF
PD 90-FC-200K0-3	Преобразователь частоты PRO-Drive PD 90-FC-200K0-3 EKF
PD 90-FC-220K0-3	Преобразователь частоты PRO-Drive PD 90-FC-220K0-3 EKF
PD 90-FC-250K0-3	Преобразователь частоты PRO-Drive PD 90-FC-250K0-3 EKF
PD 90-FC-280K0-3	Преобразователь частоты PRO-Drive PD 90-FC-280K0-3 EKF
PD 90-FC-315K0-3	Преобразователь частоты PRO-Drive PD 90-FC-315K0-3 EKF
PD 90-FC-355K0-3	Преобразователь частоты PRO-Drive PD 90-FC-355K0-3 EKF
PD 90-FC-400K0-3	Преобразователь частоты PRO-Drive PD 90-FC-400K0-3 EKF
PD 90-FC-450K0-3	Преобразователь частоты PRO-Drive PD 90-FC-450K0-3 EKF
PD 90-FC-500K0-3	Преобразователь частоты PRO-Drive PD 90-FC-500K0-3 EKF
PD 90-FC-560K0-3	Преобразователь частоты PRO-Drive PD 90-FC-560K0-3 EKF

3 ГАБАРИТНЫЕ И УСТАНОВОЧНЫЕ РАЗМЕРЫ

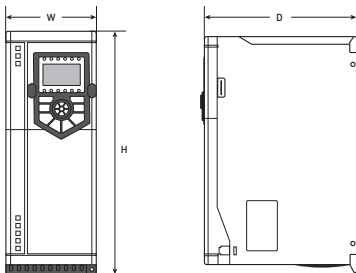


Рис. 1 - Габаритные размеры преобразователей частоты PRO-Drive 90 EKF от 1.5 до 132 кВт

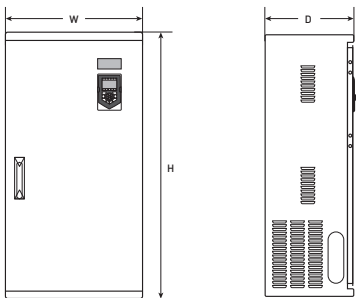


Рис. 2 - Габаритные размеры преобразователей частоты PRO-Drive 90 EKF от 160 кВт

Таблица 3

Наименование	W	H	D	Монтажное отверстие (мм)	Масса, кг
PD-90-FC-1K5-3-B	86	200	185	5,7	1,4
PD-90-FC-2K2-3-B	86	200	185	5,7	1,4
PD-90-FC-4K0-3-B	97	238	185	5,7	2
PD-90-FC-5K5-3-B	97	238	185	5,7	2
PD-90-FC-7K5-3-B	116	320	210	5,7	3
PD-90-FC-11K0-3-B	116	320	210	9	3,5
PD-90-FC-15K0-3-B	142	383	257	9	5,7
PD-90-FC-18K5-3-B	142	383	257	9	5,9
PD-90-FC-22K0-3-B	142	383	257	9	6
PD-90-FC-30K0-3-B	200	440	229	9	11,7
PD-90-FC-37K0-3-B	200	440	229	9	11,9
PD-90-FC-45K0-3	270	575	316	9	22,3
PD-90-FC-55K0-3	270	575	316	9	22,8
PD-90-FC-75K0-3	270	575	316	9	23,9
PD-90-FC-93K0-3	325	745	350	9	31,65
PD 90-FC-110K0-3	325	745	350	9	55,4
PD 90-FC-132K0-3	350	745	350	10	55,6
PD 90-FC-160K0-3	375	825	369	10	55,9
PD 90-FC-185K0-3	440	900	369	12	106,9
PD 90-FC-200K0-3	440	900	369	12	107,4
PD 90-FC-220K0-3	440	900	369	12	108,4
PD 90-FC-250K0-3	526	1025	369	12	133,3
PD 90-FC-280K0-3	526	1025	369	12	133,8
PD 90-FC-315K0-3	526	1025	369	12	134,3
PD 90-FC-355K0-3	608	1000	369	12	208,2
PD 90-FC-400K0-3	608	1000	369	12	208,7
PD 90-FC-450K0-3	650	1450	369	12	209,7
PD 90-FC-500K0-3	750	1600	500	12	286,7
PD 90-FC-560K0-3	750	1600	500	16	296,7

4 ПОДКЛЮЧЕНИЕ ПРЕОБРАЗОВАТЕЛЯ И ПЕРВЫЙ ЗАПУСК

Монтаж преобразователей частоты необходимо выполнять вертикально на ровной негорючей поверхности с соблюдением общих требований по вентиляции и пылевлагозащите для соответствующего класса.

Подключение контактов производить по схеме ниже.

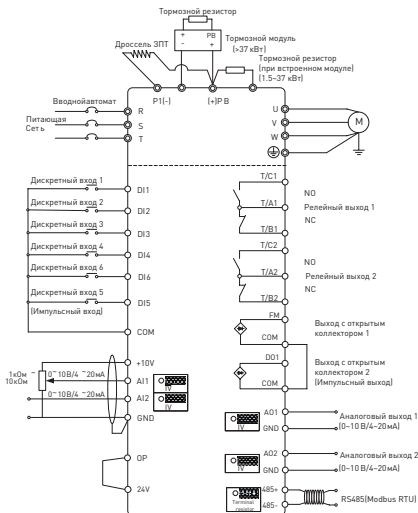


Рис. 3 - Электрическая схема подключения

Подключение линий связи необходимо производить в соответствии со схемами, указанными на рисунке 3.

ПРОБНОЕ ВКЛЮЧЕНИЕ ПРЕОБРАЗОВАТЕЛЕЙ ЧАСТОТЫ PRO-DRIVE 90 EKF

Проверка подключения

Перед первым включением преобразователя частоты необходимо убедиться в выполнении следующих требований:

- подключение силовых цепей преобразователя осуществлено в соответствии с требованиями, приведенными в Руководстве по эксплуатации, силовые кабели правильно присоединены и надежно зафиксированы;
- подключение дополнительного оборудования к преобразователю осуществлено в соответствии с требованиями, изложенными в руководствах по эксплуатации преобразователя частоты и этого оборудования;
- подключение сигнальных цепей преобразователя осуществлено в соответствии с требованиями, приведенными в Руководстве по эксплуатации;
- отсутствуют короткие замыкания во входных и выходных силовых и сигнальных цепях;
- преобразователь частоты заземлен.

Проверка работы и настройки основных параметров

Первое включение преобразователя рекомендуется производить при отключенном двигателе (отсоединенных выходных силовых кабелях). После подачи силового питания и включения преобразователя необходимо убедиться в том, что отсутствуют аварийные ситуации и преобразователь находится в режиме «останов». В случае наличия аварийных ситуаций необходимо обратиться к Руководству по эксплуатации. **ВНИМАНИЕ!**

Если преобразователь не использовался длительное время (более 6 месяцев) или с момента отгрузки до первого включения прошло более 6 месяцев необходимо подать напряжение питания на преобразователь при отсоединенных выходных силовых кабелях и выдержать преобразователь под напряжением в течение 1 часа. Преобразователь должен находиться в состоянии «останов». Это осуществляется для формовки конденсаторов звена постоянного тока преобразователя.

5 КОМПЛЕКТНОСТЬ

1. Преобразователь частоты – 1 шт.;
2. Руководство по эксплуатации – 1 шт.;
3. Паспорт – 1 шт.
4. Соединительный кабель для панели управления – 1шт.
5. Монтажная рамка для панели управления – 1 шт.

6 ТРЕБОВАНИЯ БЕЗОПАСНОСТИ



ВНИМАНИЕ!

Если оборудование подключено к электросети, в преобразователе частоты имеется опасное напряжение.

Неправильный монтаж электродвигателя или преобразователя частоты может привести к повреждению оборудования, травмам или смерти людей. Поэтому обязательно выполняйте указания настоящего руководства, а также государственные и местные правила и требования техники безопасности.

К работе с оборудованием допускается только квалифицированный персонал.

Прежде чем проводить монтаж/демонтаж электродвигателя, убедитесь, что прошло достаточно времени после их отсоединения от питающей электросети.



ЗАПРЕЩЕНО:

Разъединять разъемы электродвигателя и питающей сети, пока преобразователь частоты подключен к электросети.

Эксплуатировать преобразователи частоты, имеющие внешние механические повреждения.

7 ТРАНСПОРТИРОВАНИЕ И ХРАНЕНИЕ

Транспортирование преобразователей частоты может осуществляться любым видом закрытого транспорта, обеспечивающим предохранение упакованных изделий от механических воздействий и воздействий атмосферных осадков.

Хранение преобразователей частоты должно осуществляться в упаковке производителя в закрытых помещениях при температуре окружающего воздуха от -25°C до $+50^{\circ}\text{C}$ и относительной влажности не более 98% при $+25^{\circ}\text{C}$.

8 ГАРАНТИЯ ИЗГОТОВИТЕЛЯ

Изготовитель гарантирует соответствие преобразователей требованиям нормативной документации при соблюдении потребителем условий эксплуатации, транспортирования и хранения.

Гарантийный срок эксплуатации – 3 года с даты продажи изделия, указанной в товарном чеке.

Гарантийный срок хранения – 3 года с даты изготовления, указанной на упаковке или на изделии.

Срок службы – 7 лет.

Изготовитель: Информация указана на упаковке изделия.

Импортер и представитель торговой марки EKF по работе с претензиями на территории Российской Федерации:

ООО «Электрорешения», 127273, Россия, Москва, ул. Отрадная, д. 2Б, стр. 9, 5 этаж. Тел.: +7 (495) 788-88-15.

Тел.: 8 (800) 333-88-15 (действует только на территории РФ).

Импортер и представитель торговой марки EKF по работе с претензиями на территории Республики Казахстан:

ТОО «Энергорешения Казахстан», Казахстан, г. Алматы, Бостандыкский район, улица Тургут Озала, д. 247, кв. 4.

9 СВИДЕТЕЛЬСТВО О ПРИЕМКЕ

Преобразователи частоты PRO-Drive 90 EKF признаны годными к эксплуатации.

Дата изготовления:

Информация указана на упаковке изделия.

Штамп технического
контроля изготовителя



EAC



v3.1

ekfgroup.com

EKFE