



Панель , мобильный, 24VDC, 6,5 дюйма, TFT цветной , Ethernet, RS232 , аварийная кнопка , ключи

Тип **XVM-450-65TVB-1-11**
Каталог № **139998**

Программа поставок

Ассортимент			XVM400 6,5"
Ассортимент			XVM400
Функция			HMI
Тип дисплея			Цветной дисплей, TFT
Технология чувствительного экрана			Мембранная клавиатура
Количество цветов			64k цветов
Разрешение		Пиксель	640 x 480
Вертикальное проектирование			нет
Диагональ экрана		Дюйм	6,5
исполнение			Корпус и передняя панель из пластика
Операционная система			Windows CE 5.0 (включая лицензию)
Лицензия ПЛК			функция ПЛК невозможна
Лицензионные сертификаты для встроенных портов			при необходимости расширяемые, см. дополнительное оснащение -> сертификаты, подтверждающие наличие лицензии
встроенные интерфейсы			1 x Ethernet 100Base-TX/10Base-T 1 x USB-хост 1 x RS232
Исполнение передней панели			Стандартный вид спереди, 31 сенсорная клавиша с тактильным эффектом, 4 статусных светодиода
Применение			Мобильный
Карта памяти для автоматизации			требуется, см. дополнительное оснащение -> карты памяти
Вставные модули связи (при необходимости)			нет
Элементы управления			2 кнопка подтверждения (3-ступенчатая, 2-контурная) внешний электромонтаж Кнопки аварийного выключения (2-контурная) внешний электромонтаж Выключатель, приводимый в действие ключом, (3 положения) с внутренней проводкой Электронный маховик с внутренней проводкой
Потеря мощности		W	9,6

Технические характеристики

Дисплей

Тип дисплея			Цветной дисплей, TFT
Диагональ экрана		Дюйм	6,5
Разрешение		Пиксель	640 x 480
Видимая поверхность		мм	132 x 99
Количество цветов			64k цветов
Фоновая подсветка			2 x CCFL Лампы с холодным катодом
Срок службы фоновой подсветки		Н	типичн 50000
Резистивная опорная шайба чувствительного экрана			Сенсорный датчик (стекло с пленкой)

Управление

Технология			Резистивный сенсорный экран
Элементы управления			2 кнопка подтверждения (3-ступенчатая, 2-контурная) внешний электромонтаж Кнопки аварийного выключения (2-контурная) внешний электромонтаж Выключатель, приводимый в действие ключом, (3 положения) с внутренней проводкой Электронный маховик с внутренней проводкой

система

Процессор			RISC ЦП, 32 бит, 400 МГц
внутренняя память			DRAM (ОС, программная память, память данных): мин. 64 Мб Flash: мин. 64 МБ
Операционная система			Windows CE 5.0 (включая лицензию)

Проектирование

Программное обеспечение для визуализации			GALILEO
--	--	--	---------

Интерфейсы, коммуникация

встроенные интерфейсы			1 x Ethernet 100Base-TX/10Base-T 1 x USB-хост 1 x RS232
Лицензия ПЛК			функция ПЛК невозможна
Хост USB			USB 1.1 (12 Мбит/с)
RS-232			RS232-C
Ethernet			100Base-TX/10Base-T

Электропитание

Номинальное напряжение			24 В пост. тока
допустимое напряжение			Эффективно: 19,2-30,0 В постоянного тока
Посадки напряжения		мс	≤ 10
потребляемая мощность	P_{max}	W	макс. 9.6
Потеря мощности		W	9,6
Примечание по поводу потери мощности			Потеря мощности при потреблении тока 24 В, все разъемы подсоединены

Общая информация

Материал корпуса			Пластик, черный
Исполнение передней панели			Стандартный вид спереди, 31 сенсорная клавиша с тактильным эффектом, 4 статусных светодиода
Вес		кг	1.3
Класс защиты (IEC/EN 60529, EN50178, VBG 4)			IP65 (спереди), IP65 (сзади)
Допуски			
Апробации			cUL (UL508)
Примененные стандарты и директивы			
Стандарты продукции			EN 50178 EN 61131-2
Удароустойчивость		g	согл. IEC 60068-2-27 25 Длительность ударного воздействия 11 мс
Вибрация			10-57 Гц +- 0,15 мм 9-150 Гц ± 2 г

Условия окружающей среды

Температура			
Эксплуатация	θ	°C	0 - +50
Хранение / транспорт	θ	°C	-20 - +70
Мин. рабочая температура		°C	0
Макс. рабочая температура		°C	+ 50
Относительная влажность воздуха			
относительная влажность			5 - 95 %, без образования конденсата

Bauartnachweis nach IEC/EN 61439

Технические характеристики для подтверждения типа конструкции			
Номинальный ток для указания потери мощности	I_n	A	0
Потеря мощности на полюс, в зависимости от тока	P_{vid}	W	0
Потеря мощности оборудования, в зависимости от тока	P_{vid}	W	0
Статическая потеря мощности, не зависит от тока	P_{vs}	W	9.6
Способность отдавать потери мощности	P_{ve}	W	0
Мин. рабочая температура		°C	0
Макс. рабочая температура		°C	50
Проверка конструкции IEC/EN 61439			
10.2 твёрдость материалов и деталей			
10.2.2 Коррозионная стойкость			Требования производственного стандарта выполнены.
10.2.3.1 Нагревостойкость изоляции			Требования производственного стандарта выполнены.
10.2.3.2 Сопротивление изоляционных материалов при обычном нагреве			Требования производственного стандарта выполнены.
10.2.3.3 Сопротивление изоляционных материалов при сильном нагреве			Требования производственного стандарта выполнены.
10.2.4 Устойчивость к ультрафиолетовому излучению			По запросу
10.2.5 Подъём			Не имеет значения, поскольку необходимо оценить всё коммутационное оборудование.

10.2.6 Испытание на удар		Не имеет значения, поскольку необходимо оценить всё коммутационное оборудование.
10.2.7 Ярлыки		Требования производственного стандарта выполнены.
10.3 Класс защиты изоляции		Требования производственного стандарта выполнены.
10.4 Воздушные промежутки и пути утечки тока		Требования производственного стандарта выполнены.
10.5 Защита от удара электрическим током		Не имеет значения, поскольку необходимо оценить всё коммутационное оборудование.
10.6 Монтаж оборудования		Не имеет значения, поскольку необходимо оценить всё коммутационное оборудование.
10.7 Внутренние электрические цепи и соединения		Находится в сфере ответственности компании, монтирующей распределительные устройства.
10.8 Подключения проводов, введённых снаружи		Находится в сфере ответственности компании, монтирующей распределительные устройства.
10.9 Свойства изоляции		
10.9.2 Электрическая прочность при рабочей частоте		Находится в сфере ответственности компании, монтирующей распределительные устройства.
10.9.3 Прочность по отношению к импульсному напряжению		Находится в сфере ответственности компании, монтирующей распределительные устройства.
10.9.4 Проверка оболочек кабелей из изолирующего материала		Находится в сфере ответственности компании, монтирующей распределительные устройства.
10.10 Нагрев		Расчёт параметров нагрева находится в сфере ответственности компании, монтирующей распределительные устройства. Компания Eaton указывает данные по потере мощности устройств.
10.11 Стойкость к коротким замыканиям		Находится в сфере ответственности компании, монтирующей распределительные устройства.
10.12 Электромагнитная совместимость		Находится в сфере ответственности компании, монтирующей распределительные устройства.
10.13 Механическая функция		Для устройства требования считаются выполненными, если были соблюдены данные инструкции по монтажу (IL).

Технические характеристики согласно ETIM 6.0

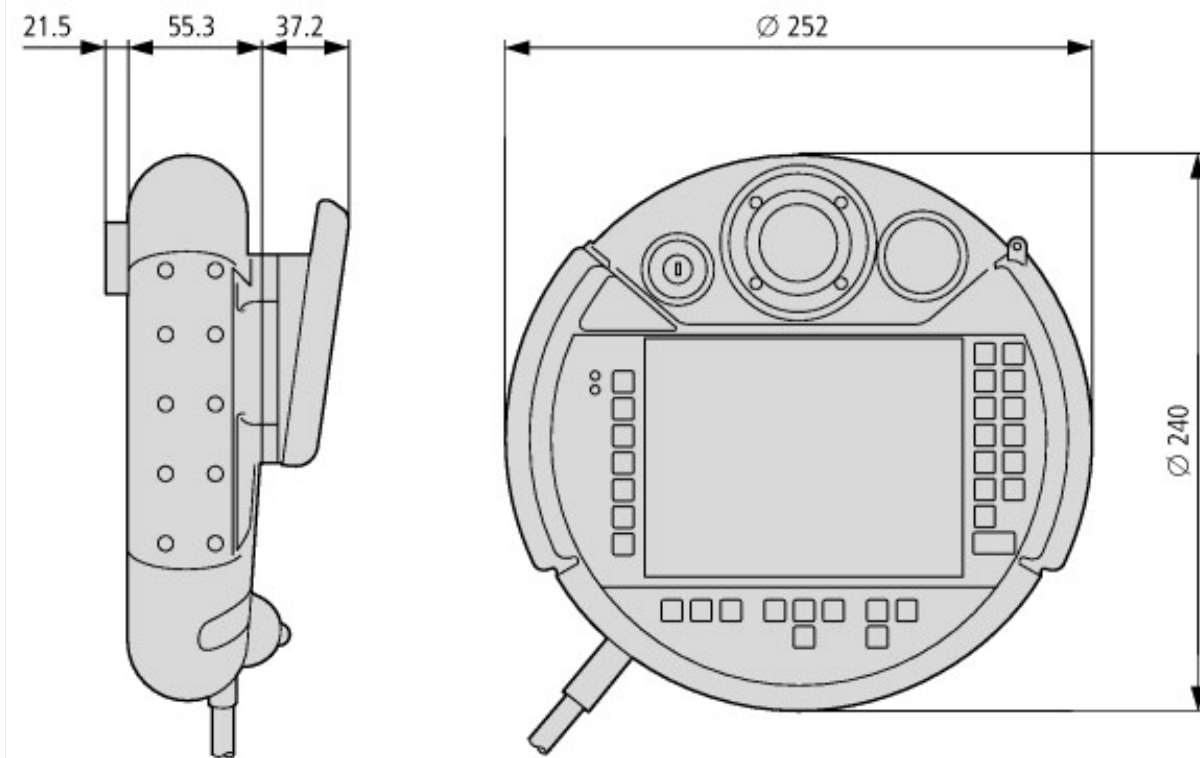
PLC's (EG000024) / Mobile panel (EC001427)		
Electric engineering, automation, process control engineering / Control / Operate and Observe (HMI) / Mobile panel (ecl@ss8.1-27-24-23-03 [BAA723010])		
Supply voltage AC 50 Hz	V	0 - 0
Supply voltage AC 60 Hz	V	0 - 0
Supply voltage DC	V	0 - 0
Voltage type of supply voltage		DC
Number of HW-interfaces industrial Ethernet		1
Number of HW-interfaces PROFINET		0
Number of HW-interfaces RS-232		1
Number of HW-interfaces RS-422		0
Number of HW-interfaces RS-485		0
Number of HW-interfaces serial TTY		0
Number of HW-interfaces USB		1
Number of HW-interfaces parallel		0
Number of HW-interfaces Wireless		0
Number of HW-interfaces other		0
Supporting protocol for TCP/IP		Yes
Supporting protocol for PROFIBUS		No
Supporting protocol for CAN		No
Supporting protocol for INTERBUS		No
Supporting protocol for ASI		No
Supporting protocol for KNX		No
Supporting protocol for MODBUS		Yes
Supporting protocol for Data-Highway		No
Supporting protocol for DeviceNet		No
Supporting protocol for SUCONET		No
Supporting protocol for LON		No
Supporting protocol for PROFINET IO		No
Supporting protocol for PROFINET CBA		No
Supporting protocol for SERCOS		No

Supporting protocol for Foundation Fieldbus		No
Supporting protocol for EtherNet/IP		Yes
Supporting protocol for AS-Interface Safety at Work		No
Supporting protocol for DeviceNet Safety		No
Supporting protocol for INTERBUS-Safety		No
Supporting protocol for PROFI-safe		No
Supporting protocol for SafetyBUS p		No
Supporting protocol for other bus systems		Yes
Radio standard Bluetooth		No
Radio standard WLAN 802.11		No
Radio standard GPRS		No
Radio standard GSM		No
Radio standard UMTS		No
IO link master		No
Type of display		TFT
With colour display		Yes
Number of colours of the display		65536
Number of grey-scales/blue-scales of display		0
Screen diagonal	inch	6.5
Number of pixels, horizontal		640
Number of pixels, vertical		480
Useful project memory/user memory	kByte	64000
With alpha numeric keyboard		No
Number of function buttons, programmable		31
Number of buttons with LED		4
Number of system buttons		31
With enabling button/emergency-stop switch		Yes
With touch screen		Yes
With message indication		Yes
With message system (incl. buffer and confirmation)		Yes
Process value representation (output) possible		Yes
Process default value (input) possible		Yes
With recipes		Yes
Number of password levels		200
Printer output available		Yes
Number of online languages		100
Degree of protection (IP)		IP65
Operation temperature	°C	0 - 50
Suitable for emergency stop		Yes
Connection, pluggable		Yes
Max. height of fall (in accordance with IEC 60068-2-32)	m	1
Suitable for safety functions		No
Width	mm	252
Height	mm	240
Depth	mm	92
Weight	kg	1.3

Апробации

Product Standards		UL 508; CSA-C22.2 No. 142; IEC/EN 6113-2; CE marking
UL File No.		E176666
UL Category Control No.		NRAQ, NRAQ7
CSA File No.		UL report applies to both US and Canada
CSA Class No.		2252-81, 2252-01
North America Certification		UL recognized, certified by UL for use in Canada
Specially designed for North America		No

Размеры



Дополнительная информация о продуктах (ссылки)

IL04802025Z Информация на упаковке

IL04802025Z Информация на упаковке ftp://ftp.moeller.net/DOCUMENTATION/AWA_INSTRUCTIONS/IL04802025Z2013_01.pdf

MN04802027Z Руководство пользователя GALILEO, проектирование для XVM400

MN04802027Z Benutzerhandbuch GALILEO, Projektierung für XVM400 - Deutsch ftp://ftp.moeller.net/DOCUMENTATION/AWB_MANUALS/MN04802027Z_DE.pdf

MN04802027Z User manual GALILEO, Engineering for XVM400 - English ftp://ftp.moeller.net/DOCUMENTATION/AWB_MANUALS/MN04802027Z_EN.pdf