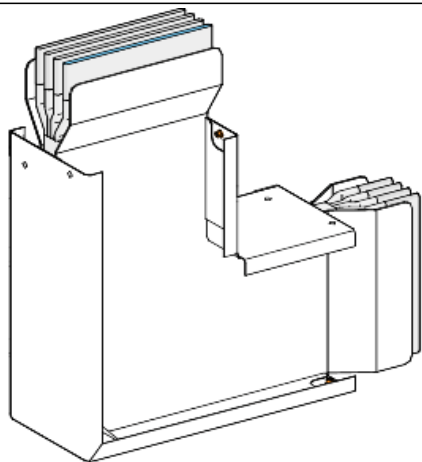


# Технические характеристики продукта

## Характеристики

# KTC1350LC4E

Canalis - угловая секция «на ребро» - 1350 А - 3L+N+PE - 2 линии, на заказ



### Основные характеристики

Диапазон	Canalis
Наименование изделия	КТ
Тип устройства или его аксессуаров	Угловая секция
Описание шинпровода	Стандарт
Краткое название устройства	KTC
Область применения	Смена направления
Материал	Медь
[I <sub>sw</sub> ] номинальный кратковременно допустимый ток	1350 А в 35 °С
Полярность	3L + N + PE
Тип смены направления	Направление 1 : на ребро к верх
Рабочий угол	90 °
Заземляющий проводник	Стандартное защитное заземление
Уровень короткого замыкания	Стандартное исполнение
Поставляемое оборудование	Секция кабельного канала Соединительный блок

### Дополнительные характеристики

Материал корпуса	Полиэфирная пленка
Материал контактов	Медь
[U <sub>e</sub> ] номинальное рабочее напряжение	1000 V
Частота сети	50/60 Гц
[U <sub>i</sub> ] номинальное напряжение изоляции	1000 В
[I <sub>sw</sub> ] Номинальный кратковременно выдерживаемый ток	50 кА
[I <sub>pk</sub> ] допустимый пиковый ток	110 кА
Излучаемое магнитное поле	0,5 мкТл
Предел теплового напряжения	2500 А <sup>2</sup> •с
Суммарный коэффициент нелинейных искажений тока на входе	15...33 %, максимальный ток нагрузки: 1000 А 0...15 %, максимальный ток нагрузки: 1350 А

Падение напряжения	С cos φ =1, 0.0031 В в 50 Гц при 1А на 100 м длины С cos φ =0.9, 0.0034 В в 50 Гц при 1А на 100 м длины С cos φ =0.8, 0.0033 В в 50 Гц при 1А на 100 м длины С cos φ =0.7, 0.0031 В в 50 Гц при 1А на 100 м длины
Положение нейтрали	Справа
Стандарты	МЭК 61439-1 МЭК 61439-6
Типоразмер	На заказ
Ширина	140 мм
Глубина	104 мм
Высота	Направление 2 : 290...750 мм Направление 2 : 790...1000 мм
Длина	Направление 1 : 290...750 мм Направление 1 : 790...1000 мм
Цвет	Белый : RAL 9001
Линейная нагрузка	33 кг/м

### Условия эксплуатации

Степень защиты IP	IP55 в соответствии с IEC 60529
Степень защиты IK	IK08 в соответствии с IEC 62262
Коэффициент понижения	100 % of In at 0...35 °C

### Гарантия на оборудование

Период	Срок гарантии на данное оборудование составляет 18 месяцев со дня ввода его в эксплуатацию, что подтверждается соответствующим документом, но не более 24 месяцев с даты поставки
--------	---