



## Колпачок для опломбирования с возможностью продавливания

Тип **M22-PL-PV**  
Каталог № **216397**  
Eaton Каталог № **M22-PL-PVQ**

### Программа поставок

Ассортимент		Дополнительное оснащение
Идентификатор типа		M22
Основная функция дополнительного оснащения		Пломбируемый кожух
Отдельное устройство/законченное устройство		Отдельное устройство
		для устройств с диаметром грибка 38 мм прозрачный, с заданным местом разделения, возможность повторного использования после аварийного останова, аварийного выключения, остановки с шагом 30 x 50 необходимо закрыть соседние отверстия заглушками M22(S)-B
Класс защиты		IP65
Подключение к SmartWire-DT		нет

### Технические характеристики

#### Общая информация

Класс защиты		IP65
Температура окружающей среды		
разомкнут	°C	-25 - +70

### Bauartnachweis nach IEC/EN 61439

Технические характеристики для подтверждения типа конструкции			
Номинальный ток для указания потери мощности	$I_n$	A	0
Потеря мощности на полюс, в зависимости от тока	$P_{vid}$	W	0
Потеря мощности оборудования, в зависимости от тока	$P_{vid}$	W	0
Статическая потеря мощности, не зависит от тока	$P_{vs}$	W	0
Способность отдавать потери мощности	$P_{ve}$	W	0
Мин. рабочая температура		°C	-25
Макс. рабочая температура		°C	70
Проверка конструкции IEC/EN 61439			
10.2 твёрдость материалов и деталей			
10.2.2 Коррозионная стойкость			
Требования производственного стандарта выполнены.			
10.2.3.1 Нагревостойкость изоляции			
Требования производственного стандарта выполнены.			
10.2.3.2 Сопротивление изоляционных материалов при обычном нагреве			
Требования производственного стандарта выполнены.			
10.2.3.3 Сопротивление изоляционных материалов при сильном нагреве			
Требования производственного стандарта выполнены.			
10.2.4 Устойчивость к ультрафиолетовому излучению			
По запросу			
10.2.5 Подъём			
Не имеет значения, поскольку необходимо оценить всё коммутационное оборудование.			
10.2.6 Испытание на удар			
Не имеет значения, поскольку необходимо оценить всё коммутационное оборудование.			
10.2.7 Ярлыки			
Требования производственного стандарта выполнены.			
10.3 Класс защиты изоляции			
Не имеет значения, поскольку необходимо оценить всё коммутационное оборудование.			
10.4 Воздушные промежутки и пути утечки тока			
Требования производственного стандарта выполнены.			
10.5 Защита от удара электрическим током			
Не имеет значения, поскольку необходимо оценить всё коммутационное оборудование.			
10.6 Монтаж оборудования			
Не имеет значения, поскольку необходимо оценить всё коммутационное оборудование.			
10.7 Внутренние электрические цепи и соединения			
Находится в сфере ответственности компании, монтирующей распределительные устройства.			
10.8 Подключения проводов, введённых снаружи			
Находится в сфере ответственности компании, монтирующей распределительные устройства.			
10.9 Свойства изоляции			

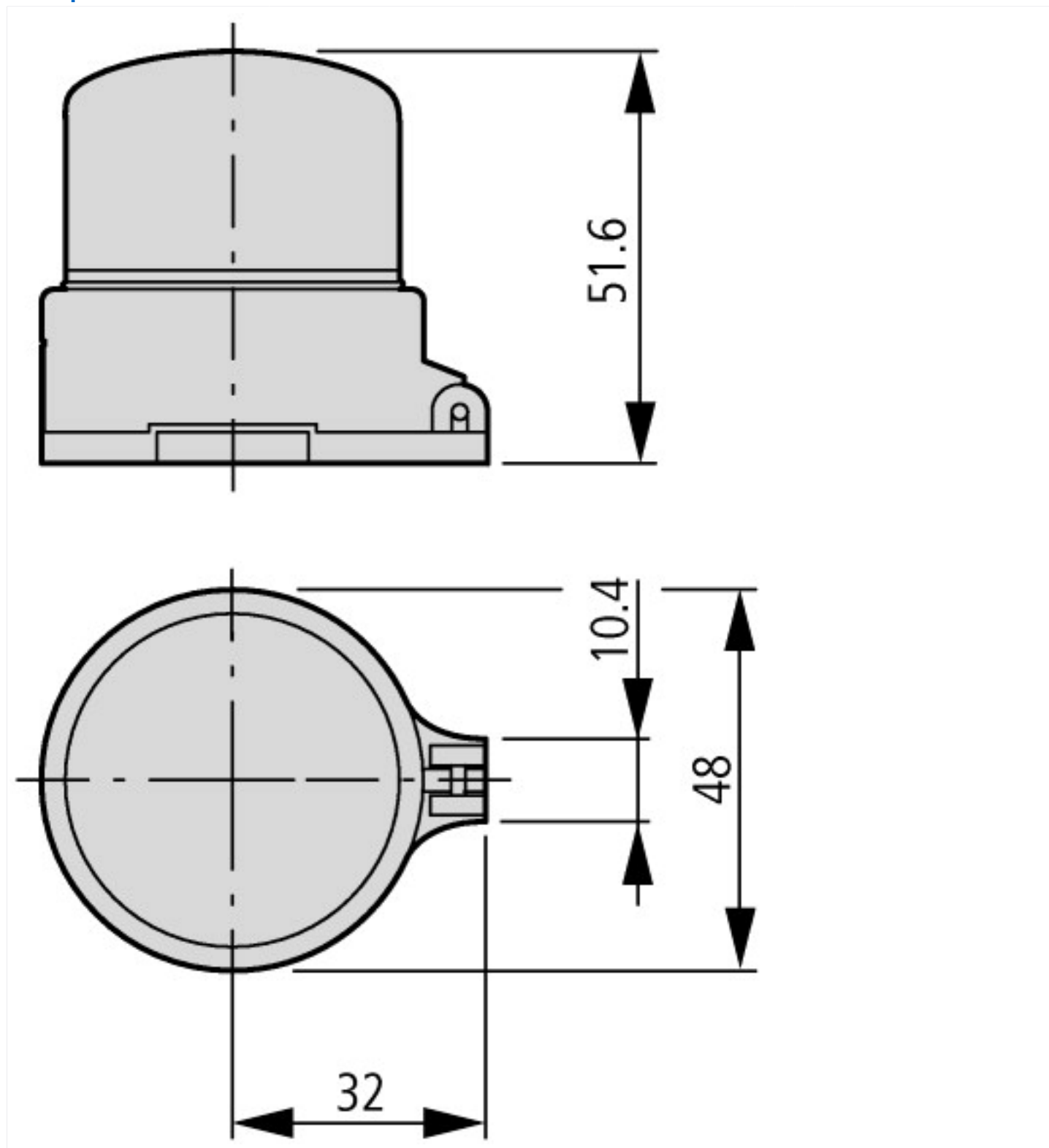
10.9.2 Электрическая прочность при рабочей частоте			Находится в сфере ответственности компании, монтирующей распределительные устройства.
10.9.3 Прочность по отношению к импульсному напряжению			Находится в сфере ответственности компании, монтирующей распределительные устройства.
10.9.4 Проверка оболочек кабелей из изолирующего материала			Находится в сфере ответственности компании, монтирующей распределительные устройства.
10.10 Нагрев			Неприемлемо.
10.11 Стойкость к коротким замыканиям			Находится в сфере ответственности компании, монтирующей распределительные устройства. Соблюдать указания для коммутационных устройств.
10.12 Электромагнитная совместимость			Находится в сфере ответственности компании, монтирующей распределительные устройства. Соблюдать указания для коммутационных устройств.
10.13 Механическая функция			Для устройства требования считаются выполненными, если были соблюдены данные инструкции по монтажу (IL).

## Технические характеристики согласно ETIM 6.0

Low-voltage industrial components (EG000017) / Protective cover for control circuit devices (EC002040)			
Electric engineering, automation, process control engineering / Low-voltage switch technology / Low-voltage switch technology (accessories) / Protective cover for command devices (ecl@ss8.1-27-37-92-18 [ACO047008])			
Colour			Transparent
Shape			Round

## Апробации

North America Certification			UL/CSA certification not required
-----------------------------	--	--	-----------------------------------



**Дополнительная информация о продуктах (ссылки)**

IL04716002Z (AWA1160-1745) Система RMO-Titan

IL04716002Z (AWA1160-1745) Система RMO-Titan [ftp://ftp.moeller.net/DOCUMENTATION/AWA\\_INSTRUCTIONS/IL04716002Z2017\\_01.pdf](ftp://ftp.moeller.net/DOCUMENTATION/AWA_INSTRUCTIONS/IL04716002Z2017_01.pdf)