

# G3UQ01/1250A/690V



## Особенности

|                                 |   |
|---------------------------------|---|
| Артикул                         | 004375533                                 |
| Наименование                    | G3UQ01/1250A/690V                         |
| Вес                             | .95                                       |
| Группа                          | Тип NV/NH                                 |
| Индикация                       | Верхний индикатор состояния               |
| Подключение                     | M12                                       |
| Номинальный ток                 | 1250                                      |
| Тип                             | NH  |
| Типоразмер                      | NH3                                       |
| Группа 1                        | Защита полупроводников                    |
| Характеристика                  | aR (accompanied semiconductor protection) |
| Номинальное напряжение ас (V)   | 690                                       |
| Отключающая способность ас (кА) | 200                                       |

Веб-страница продукта

## Другая документация



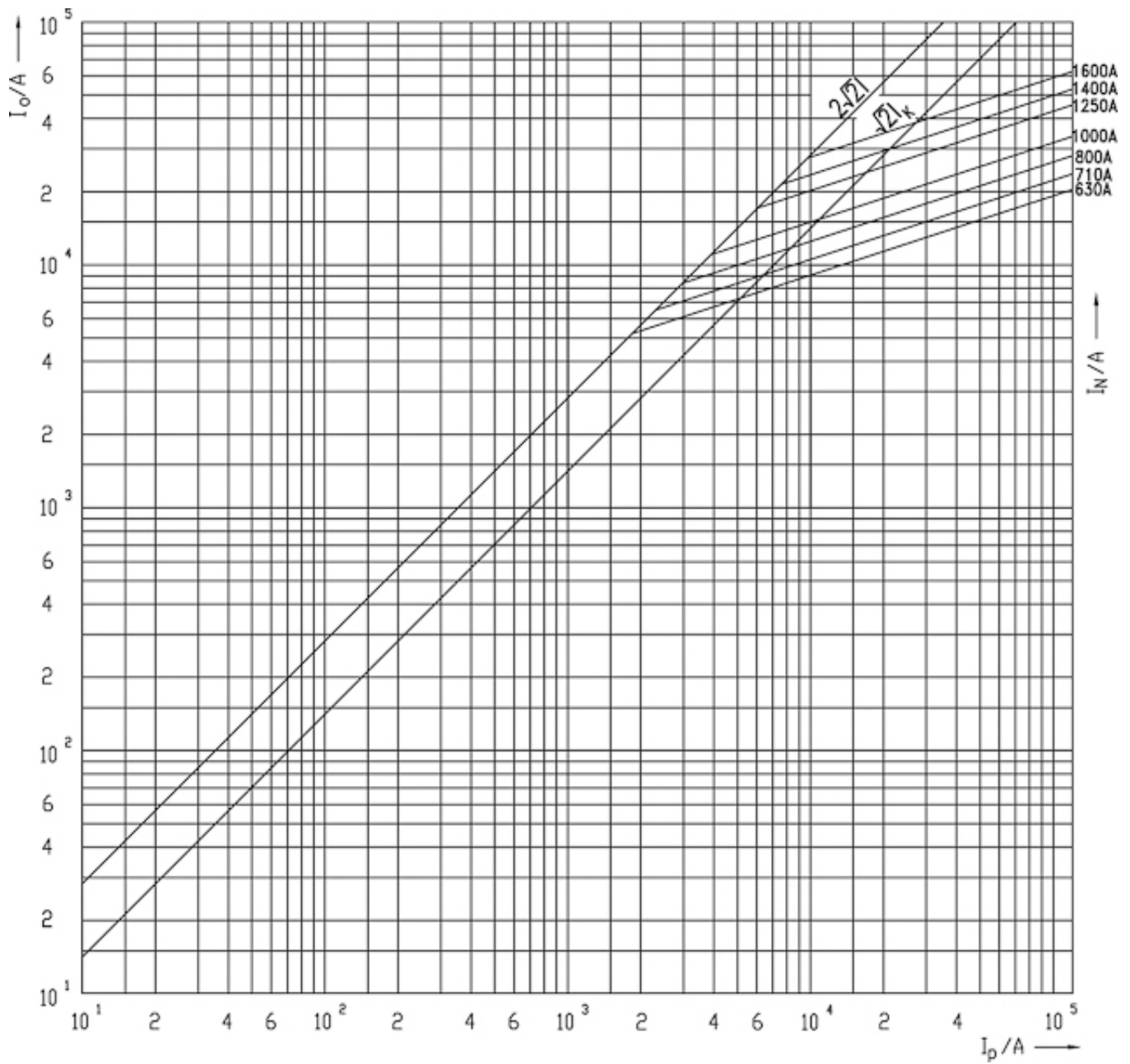
CE сертификат  
Технические данные



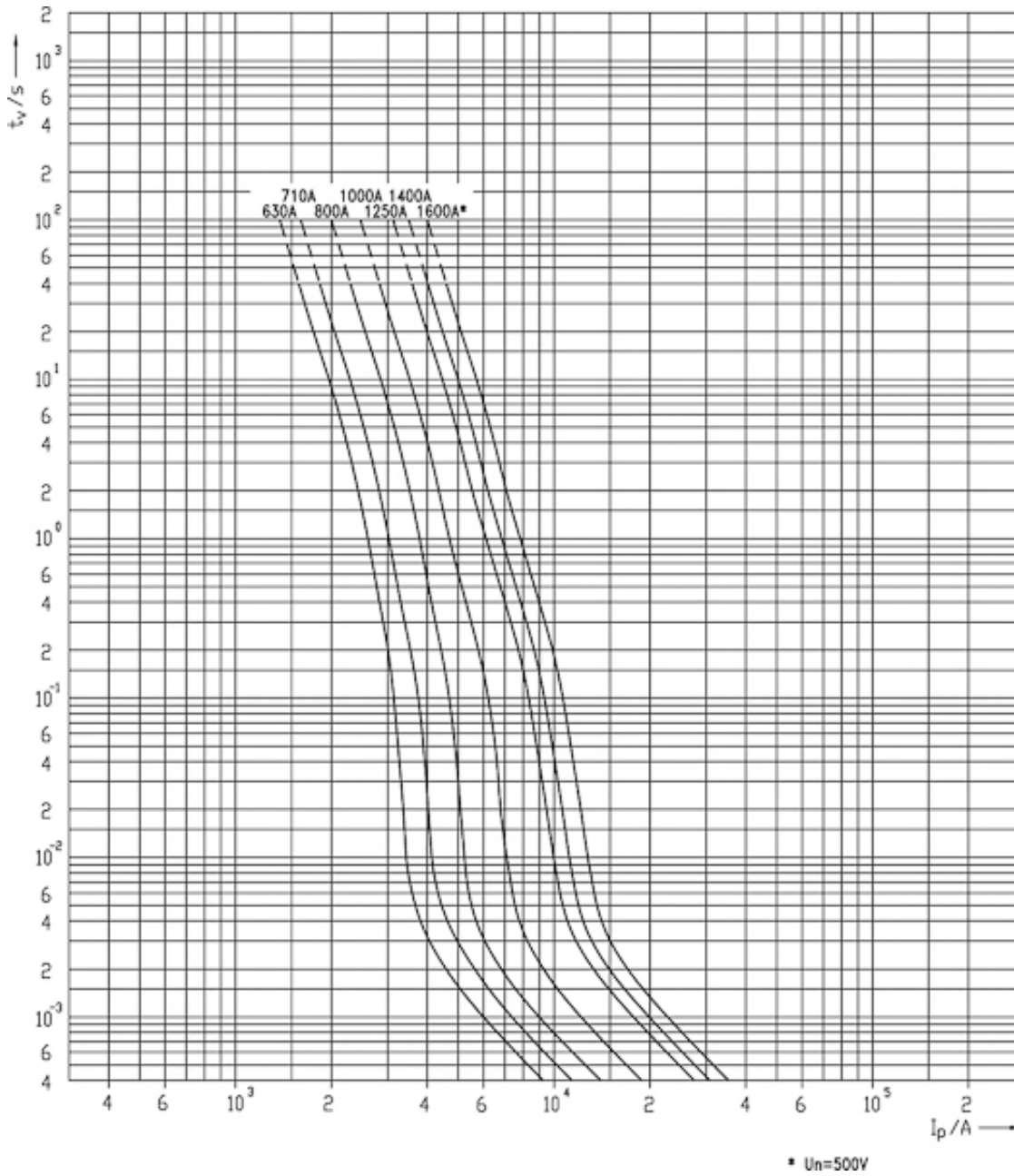
## ETIM международная спецификация

|                                |   |
|--------------------------------|---|
| Номинальный ток                | 1250A                                     |
| Номинальное рабочее напряжение | 690V                                      |
| Конструктивный размер          | NH3                                       |
| Категория применения           | aR (accompanied semiconductor protection) |
| Тип индикатора срабатывания    | Top fuse status indicator                 |

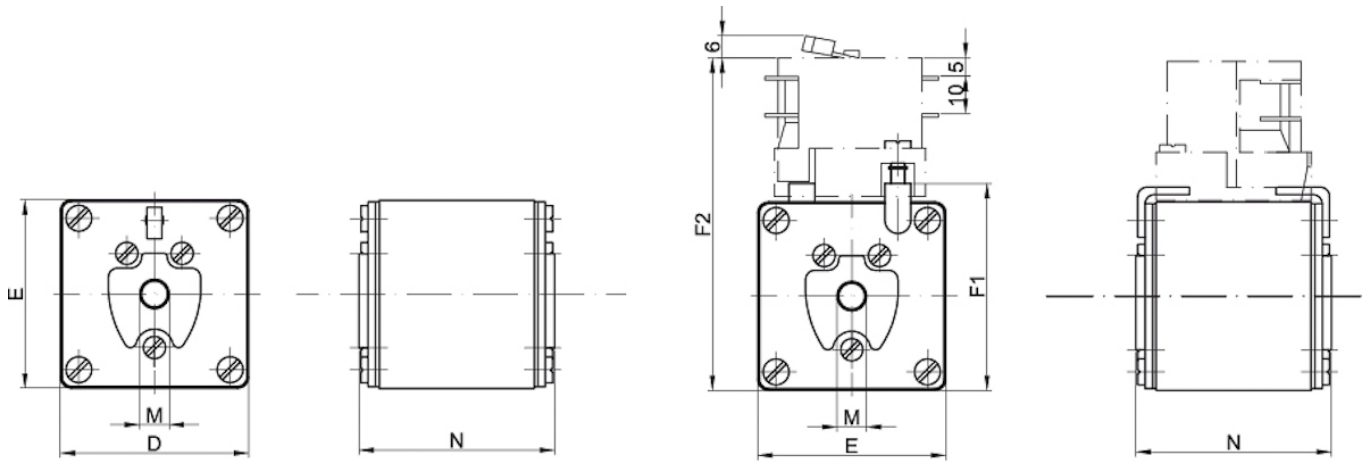
# Технические характеристики



## Токо - временные характеристики



## Габаритные размеры



| Size | D  | E  | F1 | F2  | M   | N  |
|------|----|----|----|-----|-----|----|
| 1    | 51 | 51 | 56 | 90  | M8  | 53 |
| 2    | 60 | 60 | 65 | 99  | M10 | 53 |
| 3    | 75 | 75 | 80 | 114 | M12 | 53 |