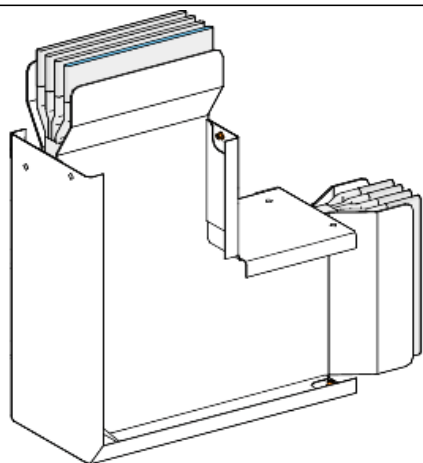


Технические характеристики продукта

Характеристики

KTA0800LC4B

Canalis - угловая секция «на ребро» - 0800 А - 3L+N+PE - 276...774 мм, на заказ



Основные характеристики

Диапазон	Canalis
Наименование изделия	КТ
Тип устройства или его аксессуаров	Угловая секция
Описание шинпровода	Стандарт
Краткое название устройства	КТА
Область применения	Смена направления
Материал	Алюминий
[Icw] номинальный кратковременно допустимый ток	800 А в 35 °С
Полярность	3L + N + PE
Тип смены направления	Направление 1 : на ребро к вверх
Рабочий угол	90 °
Заземляющий проводник	Стандартное защитное заземление
Уровень короткого замыкания	Стандартное исполнение
Поставляемое оборудование	Секция кабельного канала Соединительный блок

Дополнительные характеристики



Материал корпуса	Полиэфирная пленка
Материал контактов	Медь
[Ue] номинальное рабочее напряжение	1000 V
Частота сети	50/60 Гц
[Ui] номинальное напряжение изоляции	1000 В
[Icw] Номинальный кратковременно выдерживаемый ток	31 кА
[Ipk] допустимый пиковый ток	64 кА
Излучаемое магнитное поле	0,4 мкТл

Предел теплового напряжения	961 A ² •с
Суммарный коэффициент нелинейных искажений тока на входе	0...15 %, максимальный ток нагрузки: 800 А 15...33 %, максимальный ток нагрузки: 1000 А 33...100 %, максимальный ток нагрузки: 1250 А
Падение напряжения	C cos φ =1, 0.0083 В в 50 Гц при 1А на 100 м длины C cos φ =0.9, 0.0081 В в 50 Гц при 1А на 100 м длины C cos φ =0.8, 0.0076 В в 50 Гц при 1А на 100 м длины C cos φ =0.7, 0.0069 В в 50 Гц при 1А на 100 м длины
Положение нейтрали	Справа
Стандарты	МЭК 61439-1 МЭК 61439-6
Типоразмер	Короткое плечо на заказ
Ширина	140 мм
Высота	Направление 2 : 275 мм Направление 2 : 276...774 мм
Длина	Направление 1 : 275 мм Направление 1 : 276...774 мм
Цвет	Белый : RAL 9001
Линейная нагрузка	13 кг/м

Условия эксплуатации

Степень защиты IP	IP55 в соответствии с IEC 60529
Степень защиты IK	IK08 в соответствии с IEC 62262
Коэффициент понижения	100 % of In at 0...35 °C 97% от In в 35...40 °C 93 % of In at 40...45 °C 90 % от In в 45...50 °C 86 % от In в 50...55 °C

Экологичность предложения

Соответствие экологическому статусу	Продукт категории Green Premium
Директива RoHS (формат даты: YYWW, 2 цифры года и 2 цифры номера недели)	Соответствует - с 0949 - Декларация о соответствии Schneider Electric  Декларация о соответствии Schneider Electric
Регламент REACh	Продукт не содержит особо опасных веществ в количествах, превышающее норму. Продукт не содержит особо опасных веществ в количествах, превышающее норму.
Экологический профиль продукта	Доступно  Экологический профиль продукта
Инструкция по утилизации продукта	Не требует специальных действий для утилизации

Гарантия на оборудование

Период	Срок гарантии на данное оборудование составляет 18 месяцев со дня ввода его в эксплуатацию, что подтверждается соответствующим документом, но не более 24 месяцев с даты поставки
--------	---