

M2/K bat 400A/550V DC



Особенности

Артикул	004724287
Наименование	M2/K bat 400A/550V DC
Вес	.65
Группа	Предохранители специального назначения
Номинальный ток	400
Тип	NH
Типоразмер	NH2
Группа 1	Предохранители специального назначения
Подгруппа	BATT
Характеристика	Other
Номинальное напряжение dc (V)	550
Индикация	Верхний индикатор состояния
Отключающая способность dc (kA)	30
Pd (W)	76
Стандарт	IEC 60269
Рабочий Интеграл Джоуля (A2s)	150.000
L/R (ms)	10
Преддуговой Интеграл Джоуля (A2s)	32.000
Приложение	Защита аккумуляторных батарей
Преддуговой Интеграл Джоуля (A2s)	32.000
L/R (ms)	10
Стандарт	IEC 60269
Рабочий Интеграл Джоуля (A2s)	150.000

Веб-страница продукта

Другая документация



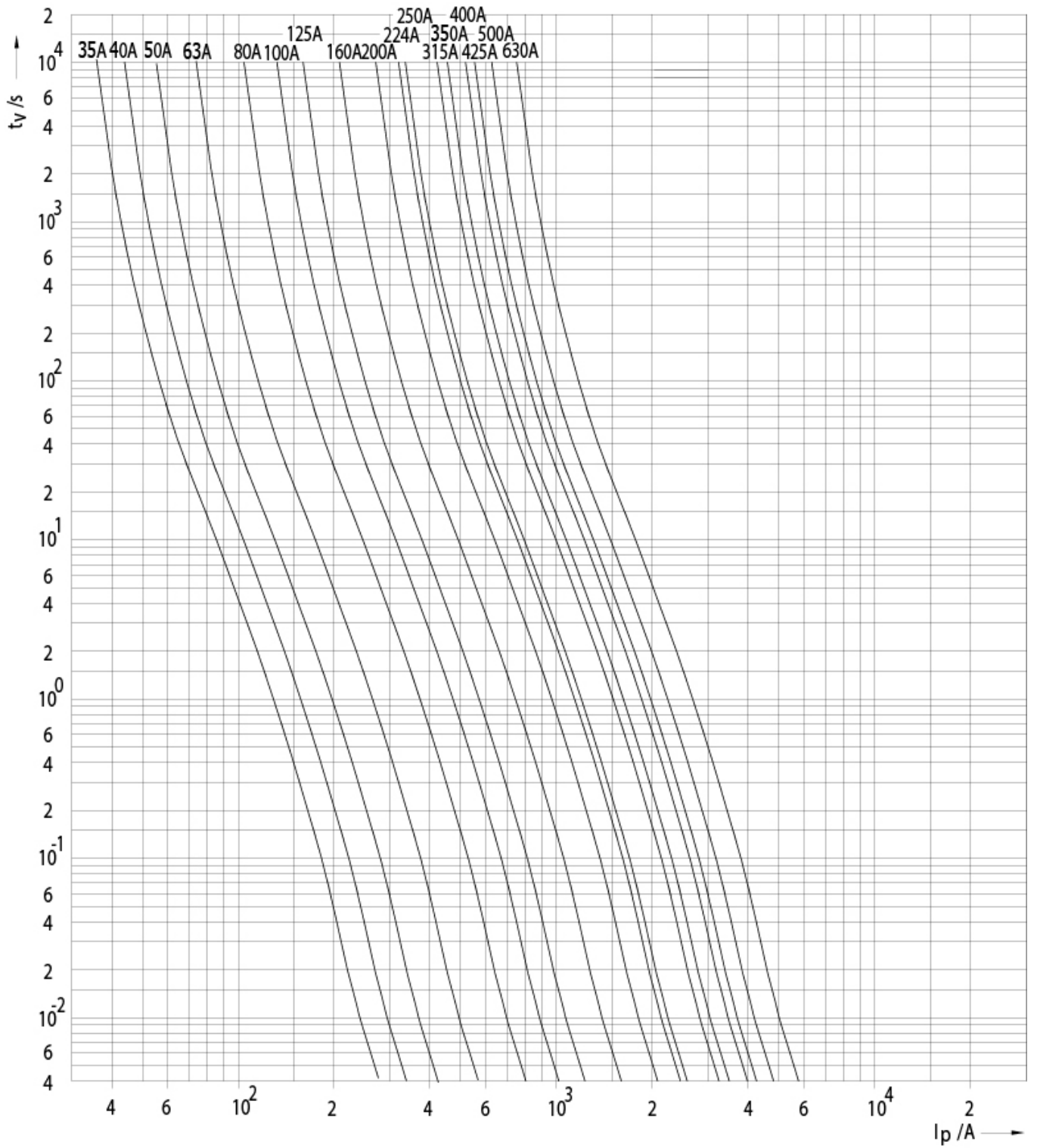
Технические данные
3D Model



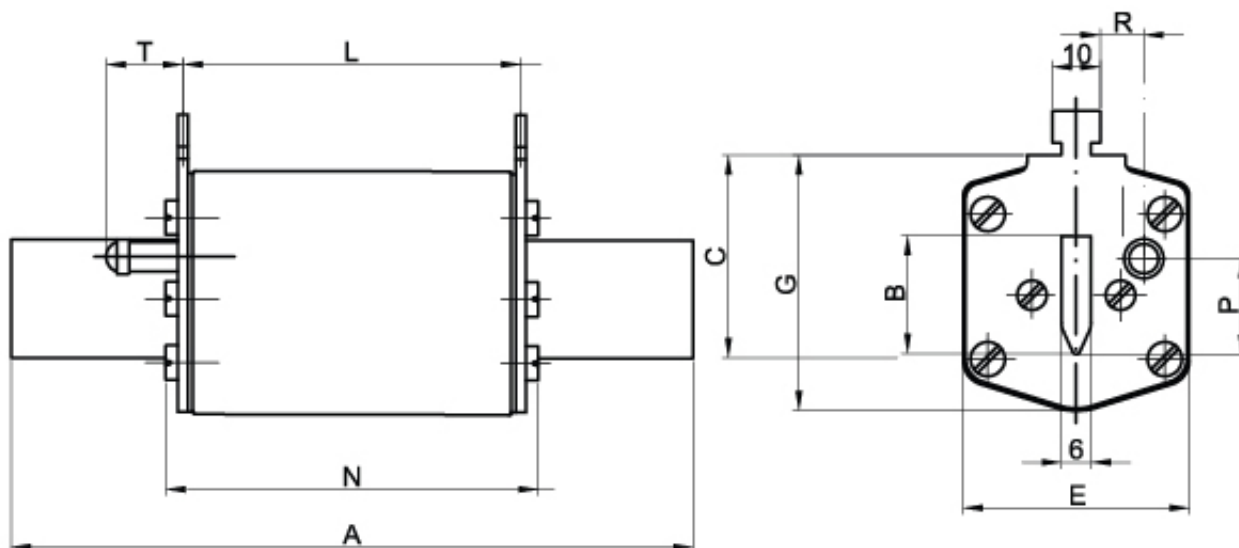
ETIM международная спецификация

Назначение/область применения	Battery protection
Номинальный ток	400A
Номинальное рабочее напряжение	550V
Конструктивный размер	NH2
Категория применения	Прочее
Тип индикатора срабатывания	Top fuse status indicator

Токо - временные характеристики



Габаритные размеры



Size	A	B	C	E	G	S	L	N	P	R	T
1	135	24	40	46	52	6	65	73	20,5	13,7	27,5
2	150	30	48	54	61	6	65	73	27,3	16,2	27,5
3	150	37	60	64	74	6	65	73	35,6	17	27,5