

# M0 gR 63A/1000V DC



## Особенности

Артикул	004110524
Наименование	M0 gR 63A/1000V DC
Вес	.328
Группа	Тип NV/NH
Индикация	Верхний индикатор состояния
Номинальное напряжение dc (V)	1000
Номинальный ток	63
Тип	NH
Типоразмер	NH0
Группа 1	Предохранители специального назначения
Подгруппа	PV
Характеристика	gR (general purpose semiconductor protection)
Отключающая способность dc (kA)	20

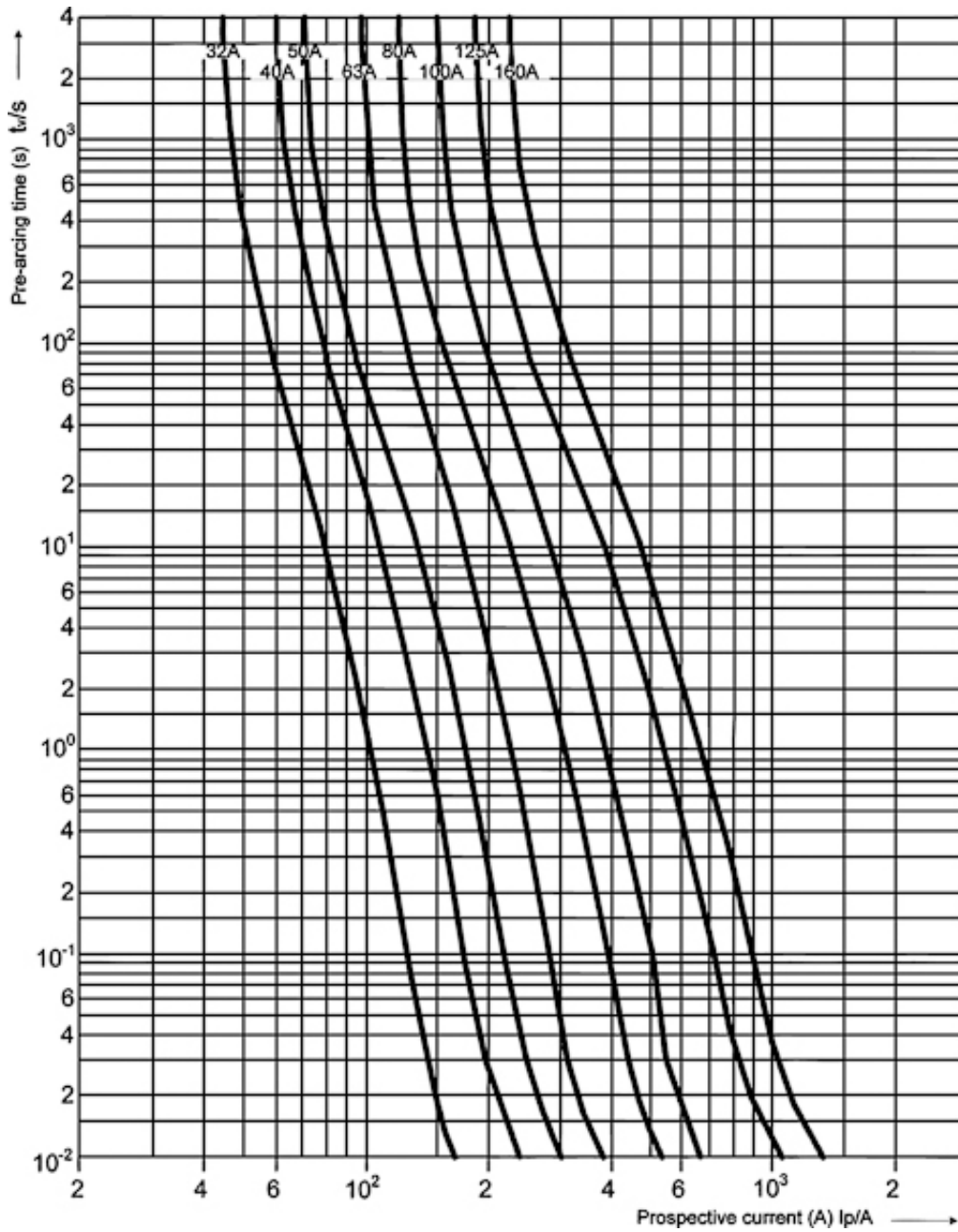
[Веб-страница продукта](#) 

## Другая документация

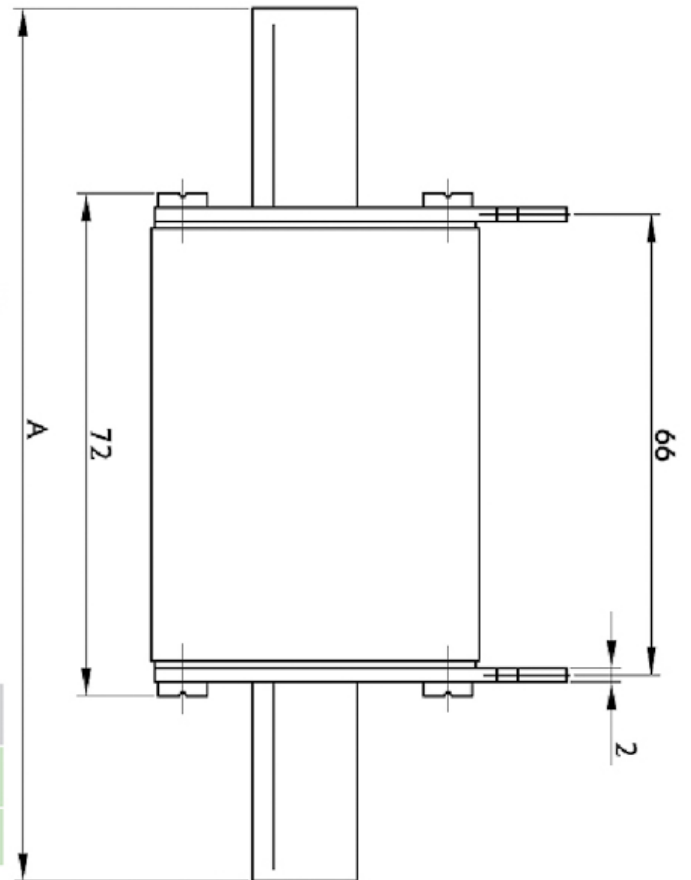
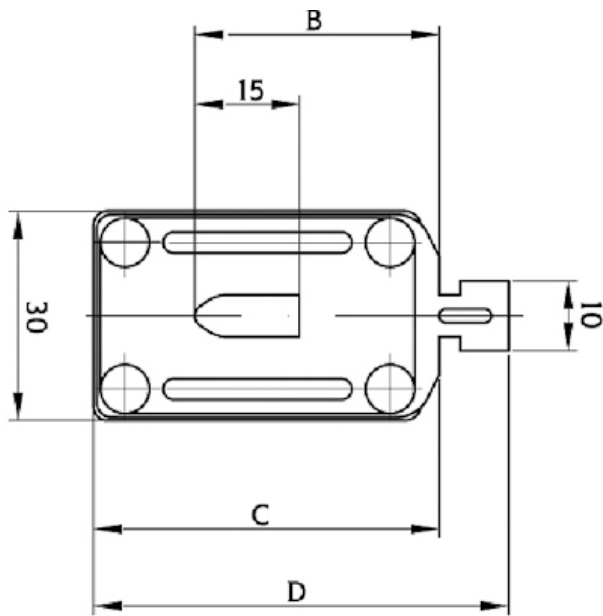


[Технические данные](#)

## Токо - временные характеристики



## Габаритные размеры



Size	A	B	C	D
0	125	35	50	60
1C	135	40	55	65