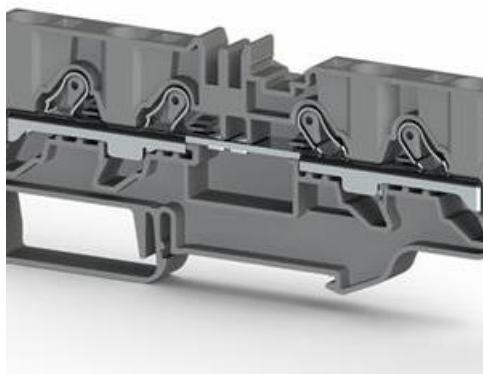


Klemsan®

307649 PУK 6 C

6 мм², Быстрозажимное пружинное соединение, Проходная клемма 1 вход 3 выхода, Материал изоляции PA, Серый



Общая информация про продукт	Изоляционный материал	PA
	Класс воспламеняемости асс. до UL 94	V2
	Упаковка блока	35
	Масса (г)	—
Размеры	Ширина	mm
	Длина	mm
	Высота(MR 32)	mm
	Высота (MR 35x7.5)	mm
TSE / CE Технические данные	Номинальное напряжение	V ~
	Номинальный ток	A
	Сечение	mm ²
	Норма	
VDE Технические данные	Номинальное напряжение	V ~
	Номинальный ток	A
	Сечение	mm ²
	Норма VDE	
UL / CSA Технические данные	Номинальное напряжение	V ~
	Номинальный ток	A
	Сечение	
ATEX Технические данные	Номинальное напряжение	V ~
	Номинальный ток	A
	Сечение	
Подключаемые провода	Минимальное одножильное сечение	mm ²

Максимальное одножильное сечение	mm ²
Минимальное многожильное сечение	mm ²
Максимальное многожильное сечение	mm ²
AWG Сечение	
Тип соединения	
Длина зачистки изоляции	mm
Момент затяжки	Nm

Order Info

■ 307640	6 мм ² , Быстрозажимное пружинное соединение, Проходная клемма 1 вход 3 выхода, Материал изоляции PA, Бежевый
■ 307649	6 мм ² , Быстрозажимное пружинное соединение, Проходная клемма 1 вход 3 выхода, Материал изоляции PA, Серый