

# NH-Sicherungs-Lasttrenner

## Technische Daten nach VDE 0660 T107/EN/IEC 60947-3 für Baureihe IN

Geeignet für NH-Sicherungs-Einsätze nach VDE 0660 T 2	Größe	000	000/00	1	2	3	4a
Bemessungsbetriebsstrom $I_e$	A	100	160	250	400	630	1250 1600
Konventioneller thermischer Bemessungsstrom $I_{th}$	A	160	160	250	400	630	1250 1600
Bemessungsbetriebsspannung $U_e$	V	690					
Bemessungsisolationsspannung $U_i$	V	690	800				
Bemessungsstoßspannungsfestigkeit $U_{imp}$	kV	6	8				
Bedingter Bemessungskurzschlussstrom (bei Schutz durch NH-Sicherungen)	kA/400V	80	100	100	100 <sup>2)</sup>	100	50
Bedingter Bemessungskurzschlussstrom (bei Schutz durch NH-Sicherungen)	kA/690V	50					
Gebrauchskategorie VDE 0660 T107/EN/IEC 60947-3	U <sub>e</sub> = 400V AC U <sub>e</sub> = 690V AC U <sub>e</sub> = 440V DC <sup>1)</sup>	AC-22B AC-21B DC-21B					
Mechanische Lebensdauer	Schaltspiele	2000	1600	1600	1000	1000	600
Zulässige Umgebungstemperatur	-25°C bis +55°C						
Schutzart DIN/EN 60529/VDE 0470 T1	IP 3X						
Maximal zulässige Leistungsabgabe des NH-Sicherungs-Einsatzes	P <sub>N,max.</sub>	9	12	23	34	48	115 140
Gewicht ohne Sicherungs-Einsätze	kg	0,425	0,5	2,0	3,25	5,3	14,0

1) Bei Bestückung L<sub>1</sub> und L<sub>3</sub> 2-polig; 1-polig U<sub>e</sub> = 220 V DC

2) mit Einführhilfe

## Technische Daten nach VDE 0660 T107/EN/IEC 60947-3 für Baureihe SILAS

Geeignet für NH-Sicherungs-Einsätze nach VDE 0636 T2	Größe	000	00	1	2	3
Bemessungsbetriebsstrom $I_e$	A	100	160	250	400	630
Konventioneller thermischer Bemessungsstrom $I_{th}$	A	100	160	250	400	630
Bemessungsbetriebsspannung $U_e$	V	690				
Bemessungsisolationsspannung $U_i$	V	1000				
Bemessungsstoßspannungsfestigkeit $U_{imp}$	kV	6	8			
Bedingter Bemessungskurzschlussstrom (bei Schutz durch NH-Sicherungen)	kA	80	80	80	50	80
Gebrauchskategorie VDE 0660 T107/EN/IEC 60947-3	U <sub>e</sub> = 400V AC U <sub>e</sub> = 690V AC U <sub>e</sub> = 220V DC U <sub>e</sub> = 440V DC	AC-23B AC-21B auf Anfrage DC-22B	AC-23B AC-21B DC-22B auf Anfrage	AC-23B AC-22B DC-21B DC-21B	AC-23B AC-22B DC-21B DC-21B	AC-23B AC-22B DC-21B DC-21B
Mechanische Lebensdauer	Schaltspiele	2000	1600	1600	1000	1000
Zulässige Umgebungstemperatur	-25°C bis +55°C					
Schutzart DIN/EN 60529/VDE 0470 T1	IP 3X					
Maximal zulässige Leistungsabgabe des NH-Sicherungs-Einsatzes	W	7,5	12	23	34	48
Gewicht ohne Sicherungs-Einsätze	kg	0,54	0,84	2,2	3,6	4,1

# NH-Sicherungs-Lasttrenner

## Übersicht Produktprogramm

	Größe 000	Größe 00	Größe 1	Größe 2	Größe 3
Aufbaumontage	•	•	•	•	•
Sammelschienensystem 40/12 mm	•	•	•	•	
Sammelschienensystem 60 mm	•	•	•	•	•
Sammelschienensystem 100 mm			•	•	•
Tragschienenmontage	•	•	•		
Abstützprofil	•	•	•	•	•
Anschlussraumabdeckung	•	•	•	•	•
Druckstück für Cu-Leiter		•	•	•	•
Kontaktprisma für Cu/Alu-Leiter		•	•	•	•
Doppelanschluss mit Kontaktprisma für Cu/Alu-Leiter			•	•	•
Rahmenklemme	•	•	•	•	•
Schaltstellungsanzeige	•	•	•	•	•
Elektronische Sicherungsüberwachung	•	•	•	•	•
Sicherungsüberwachung mit Motorschutzschalter		•	•	•	•
Fensterverriegelung	•	•	•	•	•
Waagerechter Einbau	•	•	•	•	•

Stromverteilungs-  
komponenten

## NH-Sicherungs-Lasttrenner

### Leiteranschlüsse und Größen für Baureihe IN

Art des Anschlusses Leiteranschlüsse	Leiterart		NH 000	NH 00	NH 1	NH 2	NH 3	4a	Größe
Universalanschluss (Schraubanschluss)	-	-	-	M8	M10	M10	M10	M12/M16	
Druckstücke mit Schrauben	CU	re	-	1,5-16	1,5-16	-	-	-	mm <sup>2</sup>
		rm/sm	-	2-25	6-50	6-70	6-70	-	
Druckstücke mit Schrauben und Kontaktprismen	CU AL	re/rm/ se/sm	-	2,5-70	70-150	70-240	70-240	-	mm <sup>2</sup>
Rahmenklemme	CU	rm/re	1,5-50	-	-	-	-	-	mm <sup>2</sup>
		se/sm	-	-	-	-	-	-	
Dreifachklemme	CU	re	-	1,5-10	-	-	-	-	mm <sup>2</sup>
		rm	-	10-16	-	-	-	-	
Flachleiter (Breite x Höhe) ≤	-	-	-	10x6	16x15	21x15	21x15	-	mm

### Leiteranschlüsse und Größen für Baureihe SILAS

Art des Anschlusses Leiteranschlüsse	Leiterart		NH 000	NH 00	NH 1	NH 2	NH 3	Größe
Universalanschluss (Schraubanschluss)			-	M8	M10	M10	M10	
Druckstücke mit Schrauben	CU	re	-	6-50	70-150	-	-	mm <sup>2</sup>
		rm/sm	-	6-25	6-50	6-70	6-70	
Druckstücke mit Schrauben und Kontaktprismen	CU AL	re/rm/ se/sm	-	6-70	70-150	120-240	150-300	mm <sup>2</sup>
Druckstücke mit Schrauben und Kontaktprismen für zwei Leiter	CU AL	rm/se/ sm	-	-	2x35-70	2x70-120	2x150	mm <sup>2</sup>
Rahmenklemme	CU	rm/re	2,5-50	2,5-95	35-150	95-300	95-300	mm <sup>2</sup>
		se/sm	-	-	50-150	120-300	120-300	
	AL	rm/re	-	-	35-150	95-300	95-300	
		se/sm	-	-	50-150	120-300	120-300	
Dreifachklemme	CU	re	-	1,5-10	-	-	-	mm <sup>2</sup>
		rm	-	10-16	-	-	-	
Flachleiter (Breite x Höhe) ≤					1 x20	8 x32	8 x32	
					15x20	20x32	20x32	

# NH-Sicherungs-Lasttrenner

## Anzugsdrehmomente für Anschlüsse und Sammelschienenbefestigungen für Baureihe IN

Größe	NH 000	NH 00	NH 1	NH 2	NH 3	4a
<b>Art des Anschlusses Leiteranschlüsse</b>	Anzugsdrehmomente Nm					
<b>Universalanschluss (Schraubanschluss)</b>	-	14	32	32	32	32 / 56
<b>Druckstücke mit Schrauben</b>	-	4	8	14	14	-
<b>Druckstücke mit Schrauben und Kontaktprismen</b>	-	4	8	14	14	-
<b>Sammelschienenkontaktierung</b>	-	6	10	10	14	-
<b>Rahmenklemme</b>	3	3	-	-	-	-

## Anzugsdrehmomente für Anschlüsse und Sammelschienenbefestigungen für Baureihe SILAS

Größe	NH 000	NH 00	NH 1	NH 2	NH 3
<b>Art des Anschlusses Leiteranschlüsse</b>	Anzugsdrehmomente Nm				
<b>Universalanschluss (Schraubanschluss)</b>	-	12	20	20	20
<b>Druckstücke mit Schrauben</b>	-	3	6	8	8
<b>Druckstücke mit Schrauben und Kontaktprismen</b>	-	3	6	8	8
<b>Sammelschienenkontaktierung</b>	4,5	6	6	8	8
<b>Rahmenklemme</b>	4,5	5	12	20	20

## Anschluss von zwei Kabelschuhen

Größe	16 mm <sup>2</sup>	25 mm <sup>2</sup>	35 mm <sup>2</sup>	50 mm <sup>2</sup>	70 mm <sup>2</sup>	95 mm <sup>2</sup>	120 mm <sup>2</sup>	150 mm <sup>2</sup>	185 mm <sup>2</sup>	240 mm <sup>2</sup>	300 mm <sup>2</sup>
<b>00</b>	2 x	2 x	2 x	2 x		-	-	-	-	-	-
<b>1</b>	2 x	2 x	2 x	2 x	2 x	2 x	2 x	2 x	2 x	-	-
<b>2</b>	-	-	-	-	-	-	-	2 x	2 x	2 x	2 x
<b>3</b>	-	-	-	-	-	-	-	2 x	2 x	2 x	2 x

Für die Überprüfung wurden Kabelschuhe nach Norm DIN 46235 verwendet.

Andere handelsübliche Kabelschuhe können andere Abmessungen haben, sind aber in der Regel anschließbar.

## NH-Sicherungs-Lasttrenner

### Aufbaumontage

Beschreibung	Größe	Ampere I <sub>th</sub>	Bezeichnung	VPE	Gewicht in kg	Bestell-Nr.
Rahmenklemme 1,5–50 mm <sup>2</sup>	000	160	NH-Latr 000 R4R4	10	0,422	34050-0000
Rahmenklemme 2,5 - 50 mm <sup>2</sup> , schmale Bauform - 53 mm	000	100	SILAS NH000 R4R4	1	0,568	34040-0007

### Tragschienenmontage

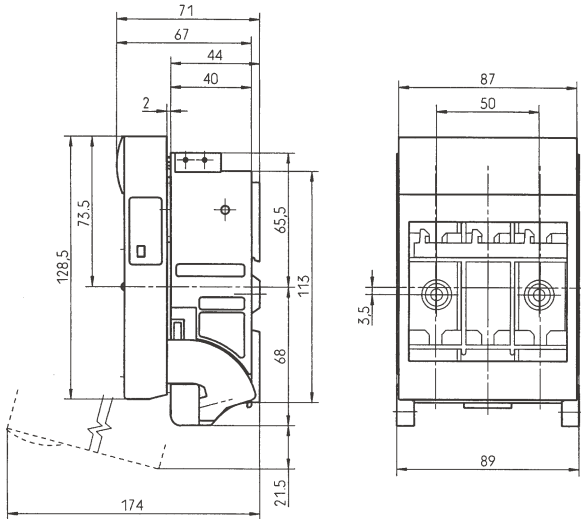
Beschreibung	Größe	Ampere I <sub>th</sub>	Bezeichnung	VPE	Gewicht in kg	Bestell-Nr.
Rahmenklemme 1,5–50 mm <sup>2</sup>	000	160	NH-Latr 000 HB R4R4	10	0,42	34050-0070

### Tragschienenmontage

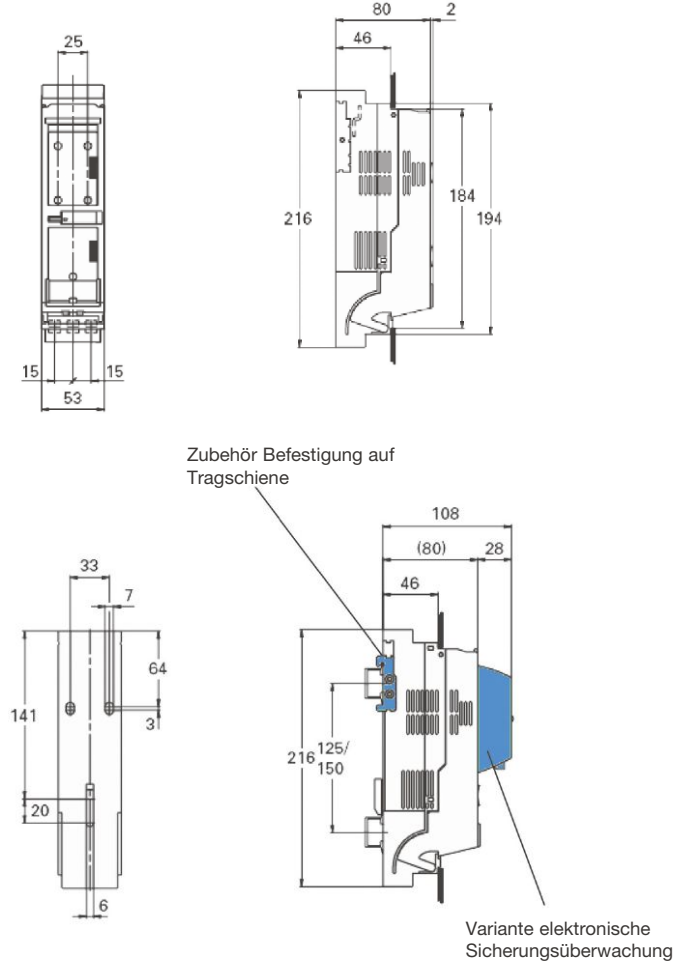
Beschreibung	Größe	Ampere I <sub>th</sub>	Bezeichnung	VPE	Gewicht in kg	Bestell-Nr.
Universalanschluss (Schraube M8)	00	160	NH-Latr 00IN HB U5U5	10	0,60	34060-0070
Rahmenklemme 1,5–50 mm <sup>2</sup>	00	125	NH-Latr 00IN HB R2R2	10	0,55	34065-0070

# NH-Sicherungs-Lasttrenner

## Größe 000

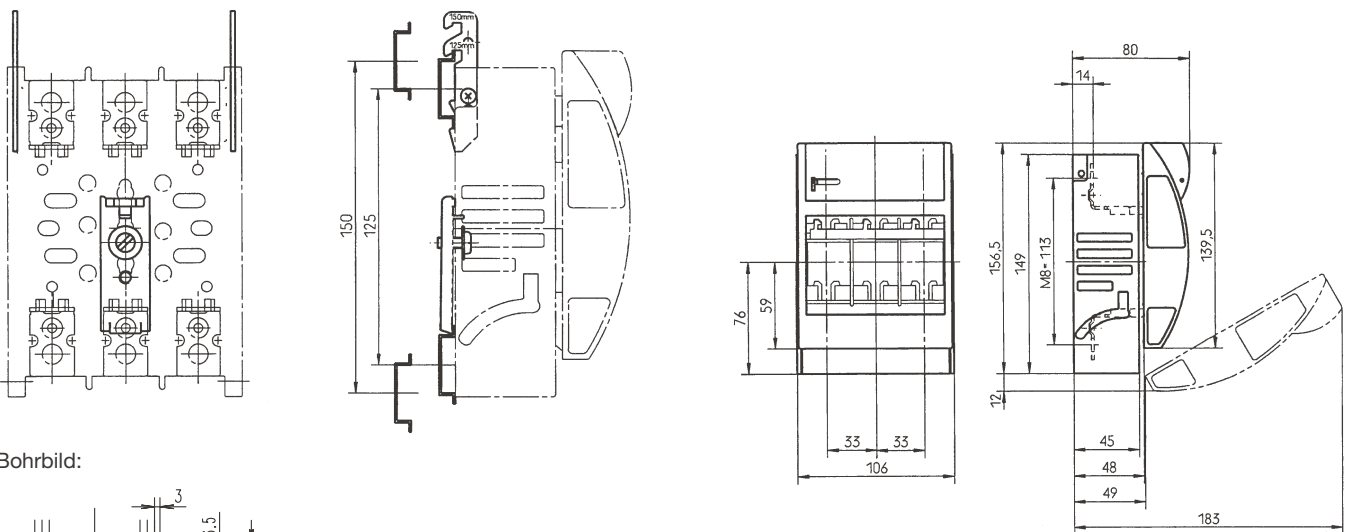


## Größe 000, schmale Ausführung

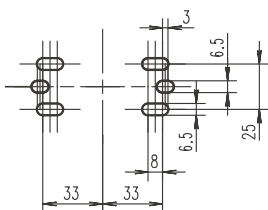


Stromverteilungs-  
komponenten

## Größe 00



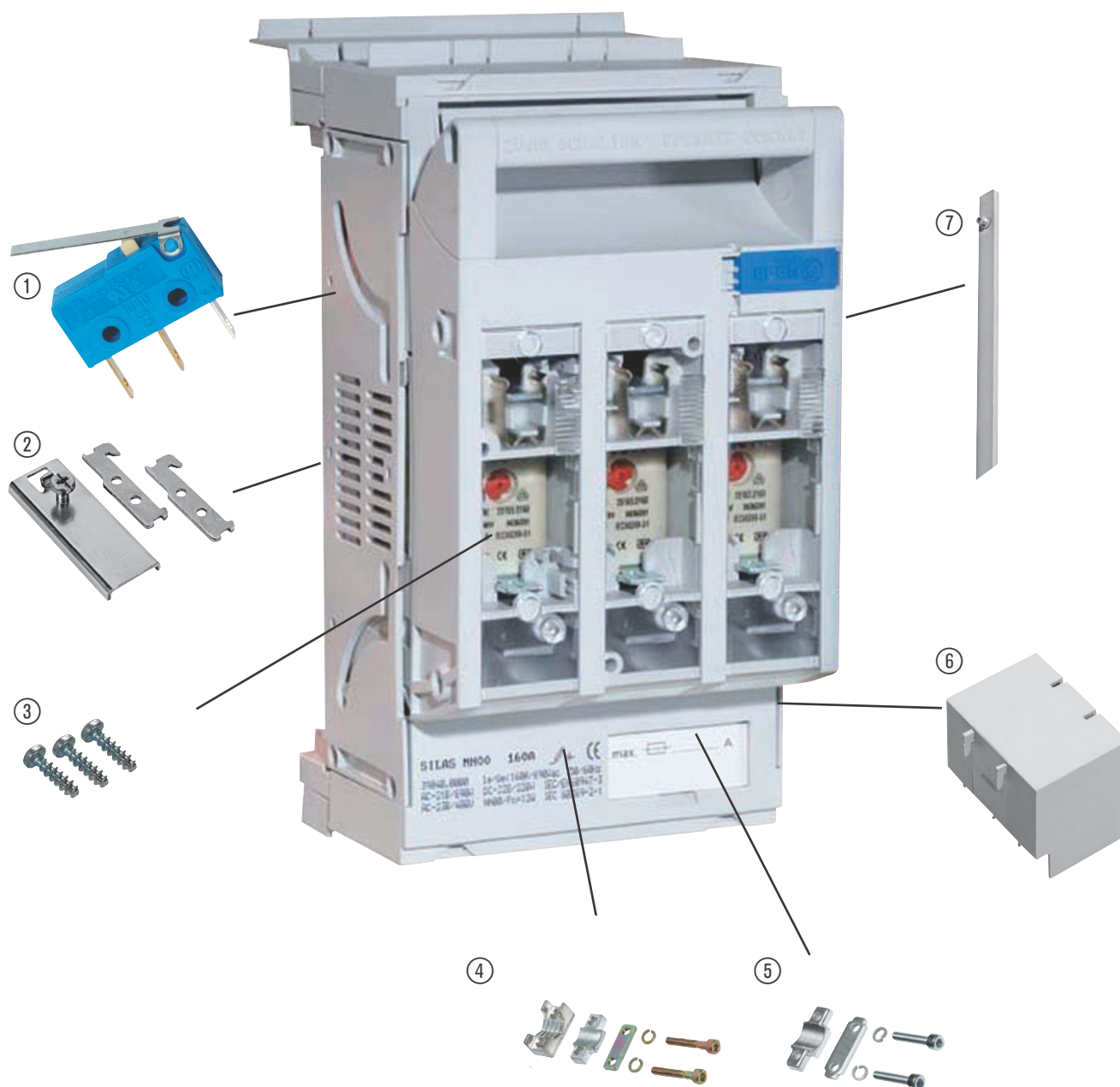
### Bohrbild:



# NH-Sicherungs-Lasttrenner SILAS

NH-Sicherungs-Lasttrenner Größe 000-00  
Zubehör

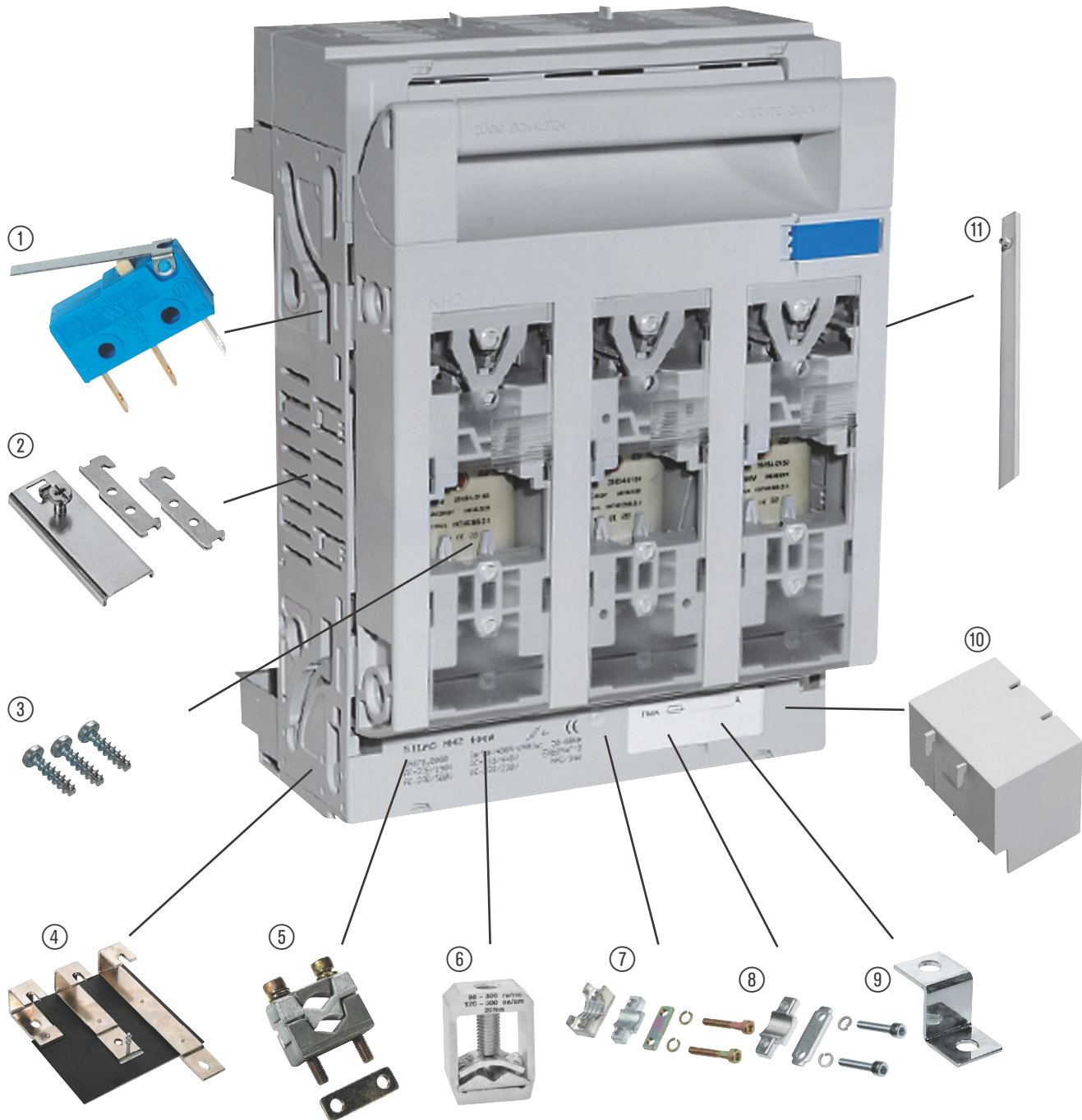
Stromverteilungs-  
komponenten



- ① 36959-0010 Mikroschalter Gr. 00 und Gr. 000
- ② 36937-0010 Schnellbefestigungssatz Gr. 00
- ③ 36969-0010 Stromdiebstahlsicherung
- ④ 36975-0010 Druckstück mit Kontaktprisma 6-70 mm<sup>2</sup> Gr. 00
- ⑤ 36934-0010 Druckstück 6-70 mm<sup>2</sup> Gr. 00
- ⑥ 36954-0010 Anschlussraumabdeckung Gr.000
- ⑦ 36962-0010 Abstützprofil Gr.000

# NH-Sicherungs-Lasttrenner SILAS

## NH-Sicherungs-Lasttrenner Größe 1-3 Zubehör



Stromverteilungs-  
komponenten

- ① 36959-0060 Mikroschalter Gr. 1-3
- ② 36937-0010 Schnellbefestigungssatz Gr. 1
- ③ 36969-0010 Stromdiebstahlsicherung
- ④ 36985-0010 Sammelschienenadapter Gr. 1
- ⑤ 36982-0010 Druckstück mit Kontaktprisma 2 x 35-70 mm<sup>2</sup> Gr. 1
- ⑥ 36992-0010 Rahmenklemme 35-150 mm<sup>2</sup> Gr. 1
- ⑦ 36942-0010 Druckstück mit Kontaktprisma 70-150 mm<sup>2</sup> Gr. 1
- ⑧ 36936-0010 Druckstück 70-150 mm<sup>2</sup> Gr. 1
- ⑨ 36988-0010 Anschlussverlängerung Gr. 1
- ⑩ 36960-0010 Anschlussraumabdeckung Gr. 1
- ⑪ 36940-0010 Abstützprofil Gr. 1-3



## NH-Sicherungs-Lasttrenner SILAS

Die Einspeisetrenner SILAS verfügen über zusätzliche Anschlüsse.  
Somit kann ein 60 mm Sammelschienensystem und zusätzliche Sicherungsabgänge eingespeist werden.

- kostengünstig
- platzsparend
- bohrungslose Direktmontage
- Größe 1 und 2 für Sammelschienensysteme 60 mm

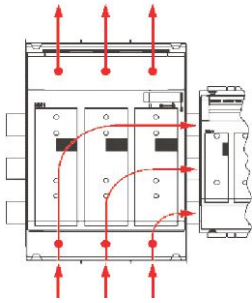
Beschreibung	Größe	Ampere I <sub>n</sub>	VPE	Gewicht in kg	Bezeichnung	Bestell-Nr.
Schraubanschluss M10	1	250	1	2,3	SILAS SE NH1 60 EB70 U2U2	39086-0000
Schraubanschluss M10	2	400	1	3,6	SILAS SE NH2 60 EB70 U2U2	39087-0000

Stromverteilungs-  
komponenten

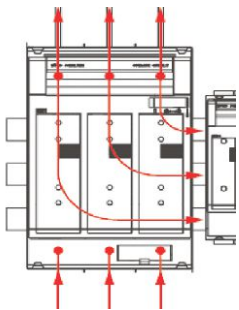
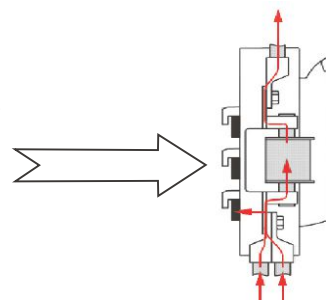
# NH-Sicherungs-Lasttrenner SILAS

## Sammelschieneneneinspeisung

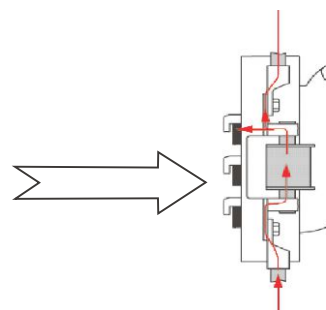
## Zusätzliche Sicherungsabgänge



**Einspeisung  
ohne NH- Sicherungseinsätze**  
 250 A SILAS 1  
 400 A SILAS 2  
 Einspeisung  
 max. 500 A SILAS 1  
 max. 800 A SILAS 2



**Einspeisung  
über NH- Sicherungseinsätze**  
 125 A SILAS 1  
 200 A SILAS 2  
 Einspeisung  
 max. 250 A SILAS 1  
 max. 400 A SILAS 2



Stromverteilungs-  
komponenten

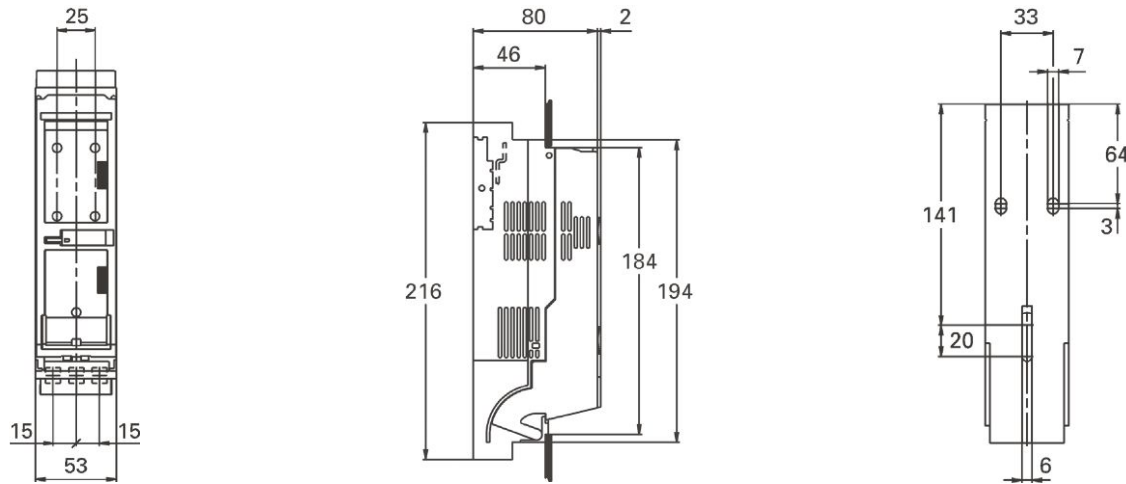
## NH-Sicherungs-Lasttrenner

für Aufbaumontage

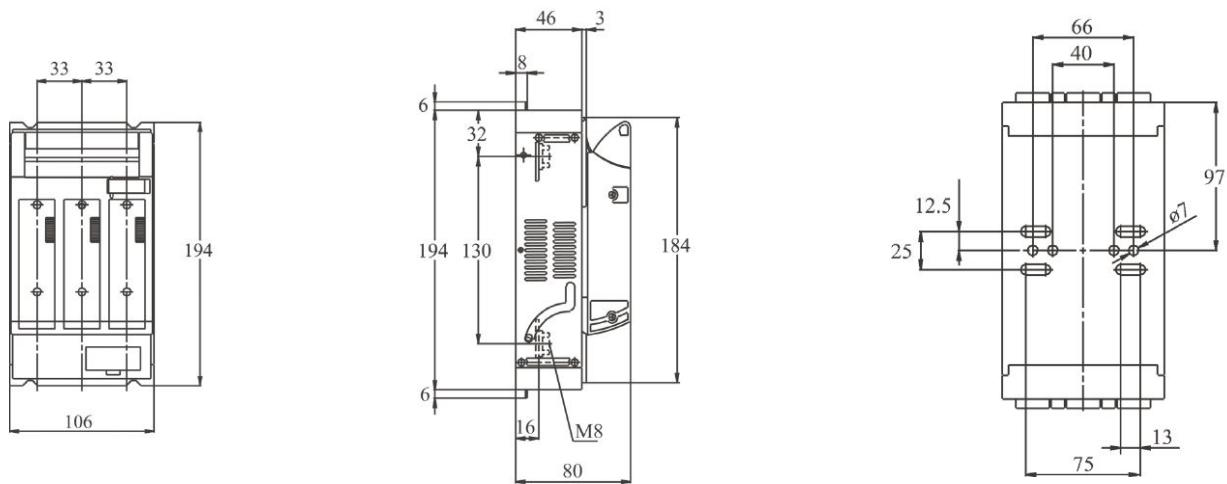
Beschreibung	Größe	Ampere I <sub>n</sub>	VPE	Gewicht in kg	Bezeichnung	Bestell-Nr.
mit Rahmenklemme rm/re 50 mm <sup>2</sup>	000	100 A	1	0,4	SILAS NH000 R4R4	34040-0007
Universalanschluss (Schraube M8)	00	160 A	1	0,6	SILAS NH00 U5U5	34077-0000
mit Rahmenklemme rm/re 95 mm <sup>2</sup>	00	160 A	1	0,6	SILAS NH00 R5R5	34076-0000
Universalanschluss (Schraube M10)	1	250 A	1	2,0	SILAS NH1 U2U2	34170-0000
mit Rahmenklemme rm/re 150 mm <sup>2</sup>	1	250 A	1	2,2	SILAS NH1 RR	34175-0000
Universalanschluss (Schraube M10)	2	400 A	1	3,0	SILAS NH2 U2U2	34270-0000
mit Rahmenklemme rm/re 300 mm <sup>2</sup>	2	400 A	1	3,6	SILAS NH2 RR	34275-0000
Universalanschluss (Schraube M10)	3	630 A	1	3,5	SILAS NH3 U2U2	34370-0000
mit Rahmenklemme rm/re 300 mm <sup>2</sup>	3	630 A	1	4,0	SILAS NH3 RR	34375-0000

# NH-Sicherungs-Lasttrenner

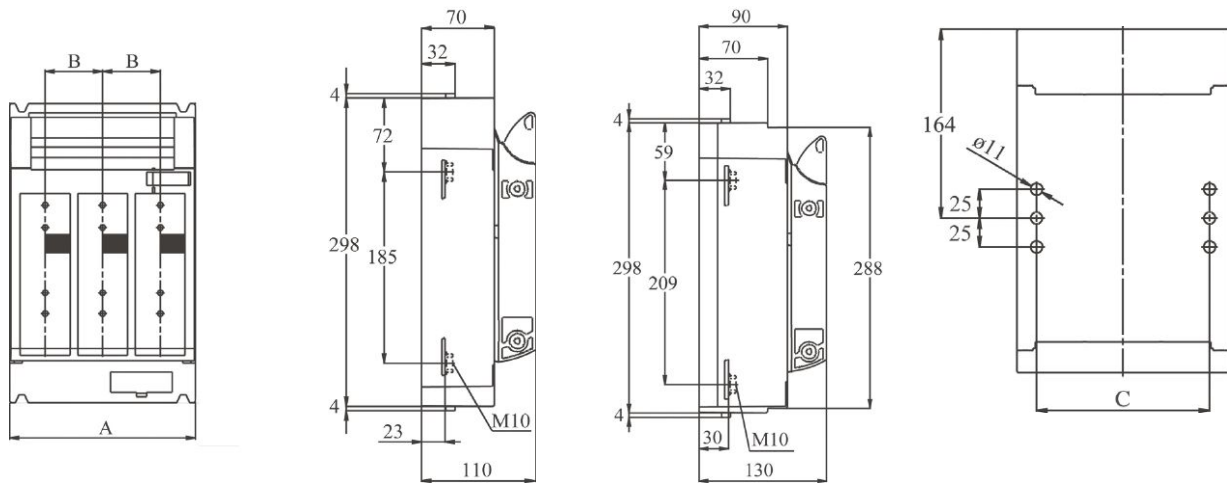
Maßbilder  
Größe 000



Maßbilder  
Größe 00



Maßbilder  
Größe 1-3



Größe	A	B	C
1	184	57	150
2	210	65	166
3	250	80	195

Größe 1

Größe 2/3

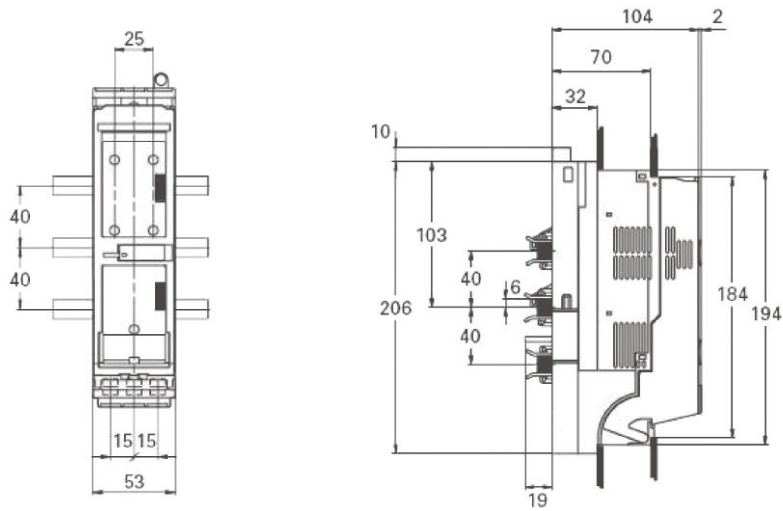
## NH-Sicherungs-Lasttrenner

für das Sammelschienensystem 40/12 nach DIN 43870

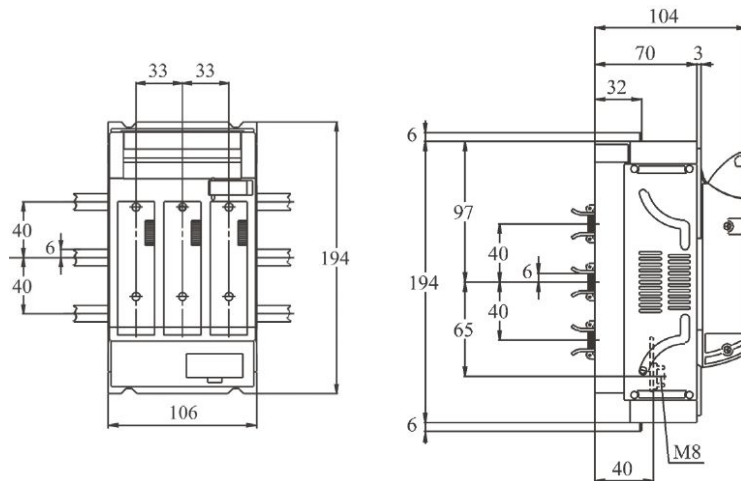
Beschreibung	Größe	Ampere I <sub>n</sub>	VPE	Gewicht in kg	Bezeichnung	Bestell-Nr.
mit Rahmenklemme rm/re 50 mm <sup>2</sup> Abgang unten	000	100 A	1	0,5	SILAS SB NH000 40 AU R4	<b>39000-0007</b>
mit Rahmenklemme rm/re 50 mm <sup>2</sup> Abgang oben	000	100 A	1	0,5	SILAS SB NH000 40 AO R4	<b>39001-0007</b>
<b>Universalanschluss (Schraube M8)</b>	00	160 A	1	0,7	SILAS SB NH00 40 EB70 U5	<b>39021-0000</b>
mit Rahmenklemme rm/re 95 mm <sup>2</sup>	00	160 A	1	0,7	SILAS SB NH00 40 EB70 R5	<b>39020-0000</b>
<b>Universalanschluss (Schraube M10)</b>	1	250 A	1	2,1	SILAS SB NH1 40 EB70 U2	<b>39060-0000</b>
mit Rahmenklemme rm/re 150 mm <sup>2</sup>	1	250 A	1	2,3	SILAS SB NH1 40 EB70 R	<b>39061-0000</b>
<b>Universalanschluss (Schraube M10)</b>	2	400 A	1	3,3	SILAS SB NH2 40 EB70 AO U2	<b>39078-0000</b>
mit Rahmenklemme rm/re 300 mm <sup>2</sup>	2	400 A	1	3,6	SILAS SB NH2 40 EB70 AO R	<b>39079-0000</b>

# NH-Sicherungs-Lasttrenner

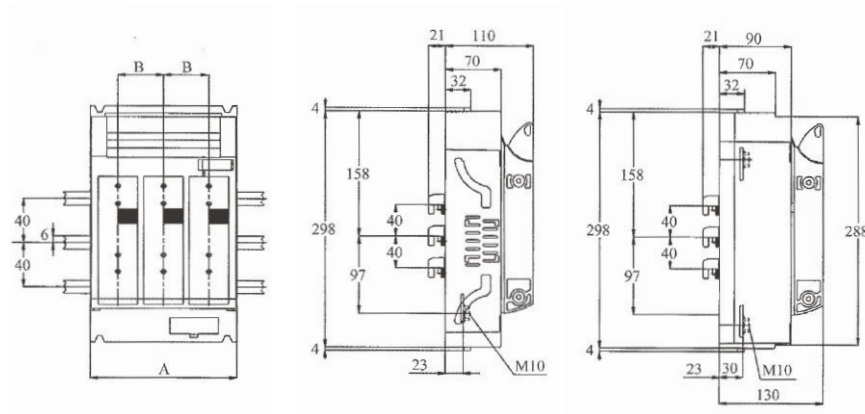
## Sammelschienenmontage Größe 000



## Sammelschienenmontage Größe 00



## Sammelschienenmontage Größe 1-3



Größe	A	B
1	184	57
2	210	65
3	250	80

Größe 1

Größe 2/3

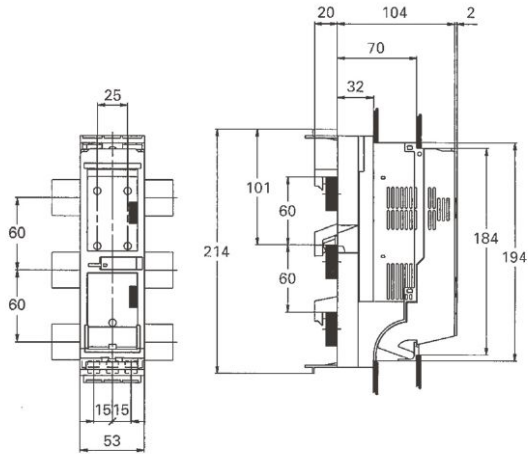
## NH-Sicherungs-Lasttrenner

für das Sammelschienensystem 60 mm

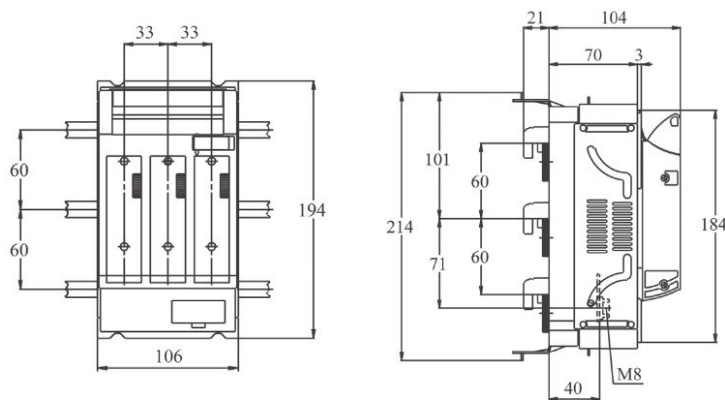
Beschreibung	Größe	Ampere I <sub>n</sub>	VPE	Gewicht in kg	Bezeichnung	Bestell-Nr.
mit Rahmenklemme rm/re 50 mm <sup>2</sup> Abgang unten	000	100 A	1	0,5	SILAS SB NH000 60 AU R4	39010-0007
mit Rahmenklemme rm/re 50 mm <sup>2</sup> Abgang oben	000	100 A	1	0,5	SILAS SB NH000 60 AO R4	39011-0007
Universalanschluss (Schraube M8)	00	160 A	1	0,8	SILAS SB NH00 60 EB70 U5	39052-0000
mit Rahmenklemme rm/re 95 mm <sup>2</sup> Einbautiefe 32 mm	00	160 A	1	0,8	SILAS SB NH00 60 EB32 R5	39040-0000
mit Rahmenklemme rm/re 95 mm <sup>2</sup> Einbautiefe 70 mm	00	160 A	1	0,8	SILAS SB NH00 60 EB70 R5	39050-0000
Universalanschluss (Schraube M10)	1	250 A	1	2,2	SILAS SB NH1 60 EB70 U2	39064-0000
mit Rahmenklemme rm/re 150 mm <sup>2</sup>	1	250 A	1	2,2	SILAS SB NH1 60 EB70 R	39068-0000
Universalanschluss (Schraube M10)	2	400 A	1	3,2	SILAS SB NH2 60 EB70 U2	39070-0000
mit Rahmenklemme rm/re 300 mm <sup>2</sup>	2	400 A	1	3,5	SILAS SB NH2 60 EB70 R	39074-0000
Universalanschluss (Schraube M10)	3	630 A	1	3,9	SILAS SB NH3 60 EB70 U2	39080-0000
mit Rahmenklemme rm/re 300 mm <sup>2</sup>	3	630 A	1	4,1	SILAS SB NH3 60 EB70 R	39084-0000

# NH-Sicherungs-Lasttrenner

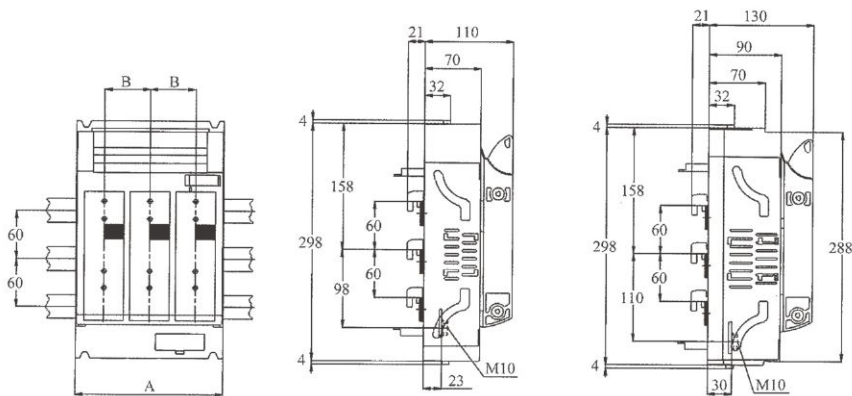
## Sammelschienenmontage Größe 000



## Sammelschienenmontage Größe 00



## Sammelschienenmontage Größe 1-3



Größe	A	B
1	184	57
2	210	65
3	250	80

Größe 1

Größe 2/3



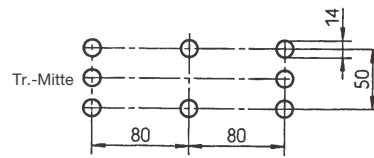
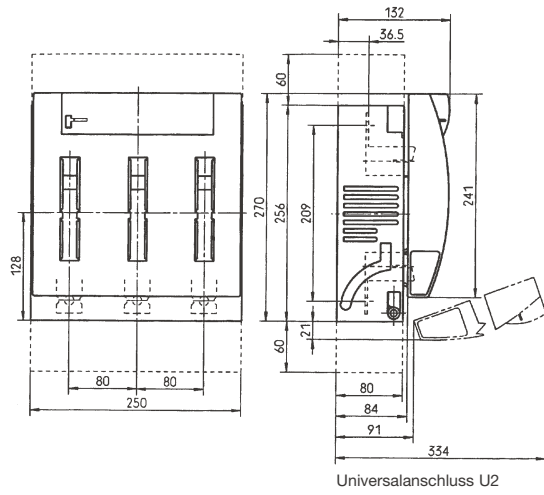
## NH-Sicherungs-Lasttrenner

### Aufbaumontage

Beschreibung	Größe	Ampere I <sub>th</sub>	Bezeichnung	VPE	Gewicht in kg	Bestell-Nr.
Schraubanschluss M12	3	630kVA	NH-Latr 3IN 630kVA G6G6	1	3,522	34360-1000

# NH-Sicherungs-Lasttrenner

## Maßbilder Größe 3, 630 A



## NH-Sicherungs-Lasttrenner

### Aufbaumontage:

Beschreibung	Größe	Ampere I <sub>th</sub>	Bezeichnung	VPE	Gewicht in kg	Bestell-Nr.
Schraubanschluss M16 oben und unten 1-polig schaltbar	4a	1250	NH-Latr 4A EP L8L8	1	12,65	34400-0000
	4a	1250	NH-Latr 4A 3P L8L8	1	12,80	34400-1010
Schraubanschluss 2 x M12 oben und unten 1-polig schaltbar	4a	1600	NH-Latr 4A EP 1600A L6L6	1	14,00	34400-1040
	4a	1600	NH-Latr 4A 3P 1600A L6L6	1	14,15	34400-1050

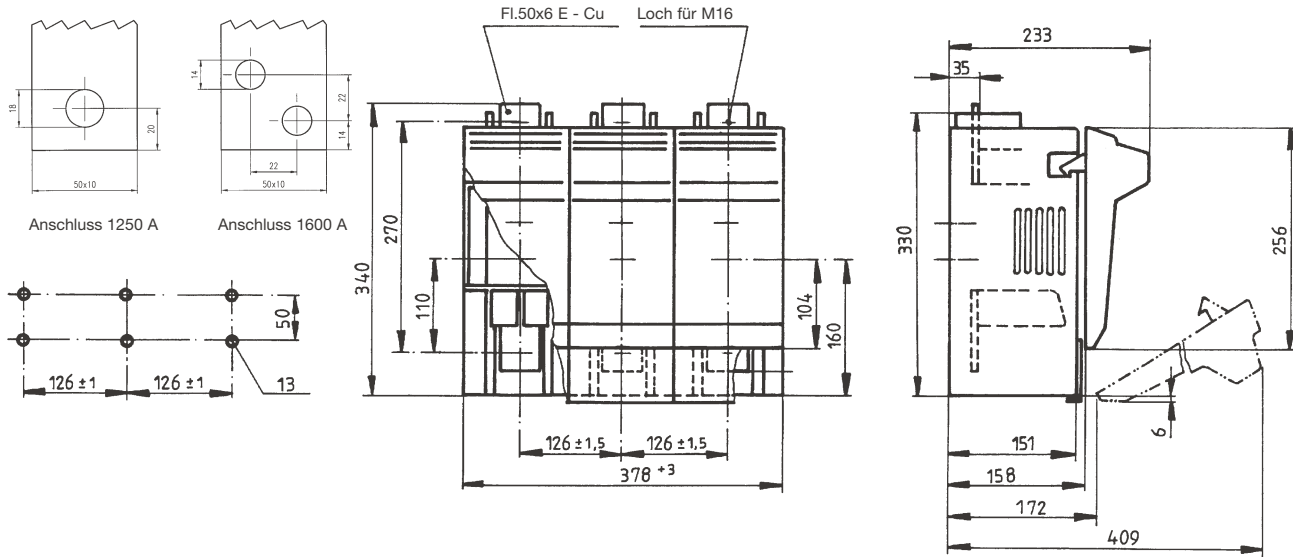
 Stromverteilungs-  
komponenten

Beschreibung	Größe	Ampere I <sub>th</sub>	Bezeichnung	VPE	Gewicht in kg	Bestell-Nr.
Universalanschluss (Schraube M10)	3	500	NH-Latr 3 IN 1000V 500A U2U2	1	5,30	34762-1020

Beschreibung	Größe	Ampere I <sub>th</sub>	Bezeichnung	VPE	Gewicht in kg	Bestell-Nr.
Universalanschluss (Schraube M10)	3L	500	NH-Latr 3L IN 1500V 500A U2U2	1	5,30	34762-1010

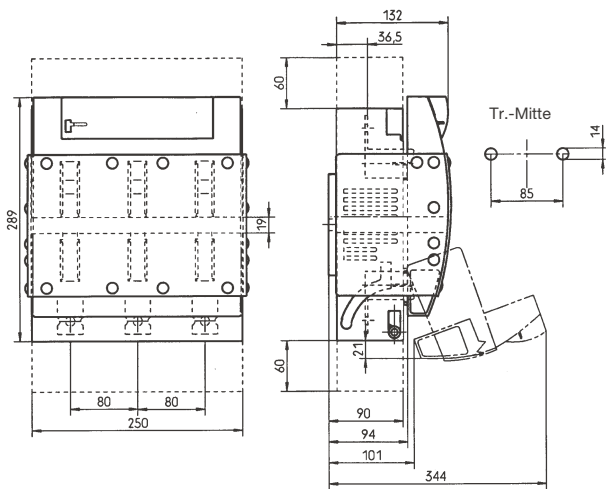
# NH-Sicherungs-Lasttrenner

Maßbilder Größe 4a, 1250/1600 A, Maßbild 1250 A  
Anschluss mit Schienen 60 x 10 mm möglich

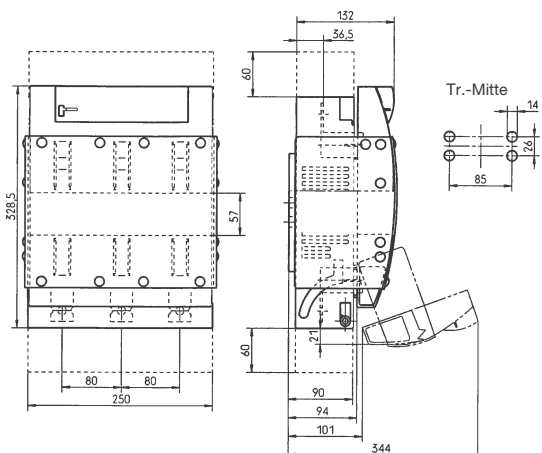


Stromverteilungs-  
komponenten

Maßbilder Größe 3, 500 A/1000 V



Größe 3L, 500 A/1500 V



## NH-Reiter-Sicherungs-Lasttrenner

### Sammelschienensystem 100 mm Mittenabstand, Hakenkontaktierung

#### Abgang oben

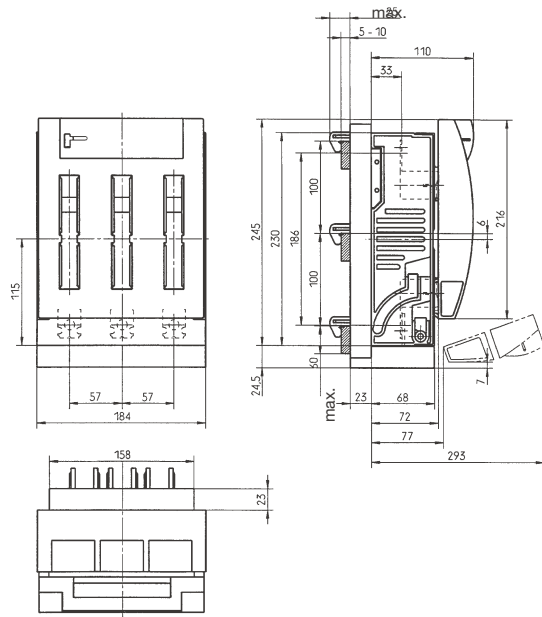
Beschreibung	Größe	Ampere I <sub>th</sub>	Bezeichnung	Kabel-abgang	VPE	Gewicht in kg	Bestell-Nr.
Universalanschluss (Schraube M10)	1	250	NH-Latr SB 1IN 100 U2K93	Oben	1	2,50	39212-5000
Universalanschluss (Schraube M10)	2	400	NH-Latr SB 2IN 100 U2K93	Oben	1	3,25	39222-5000
Universalanschluss (Schraube M10)	3	630	NH-Latr SB 3IN 100 U2K93	Oben	1	5,30	39232-5000

#### Abgang unten

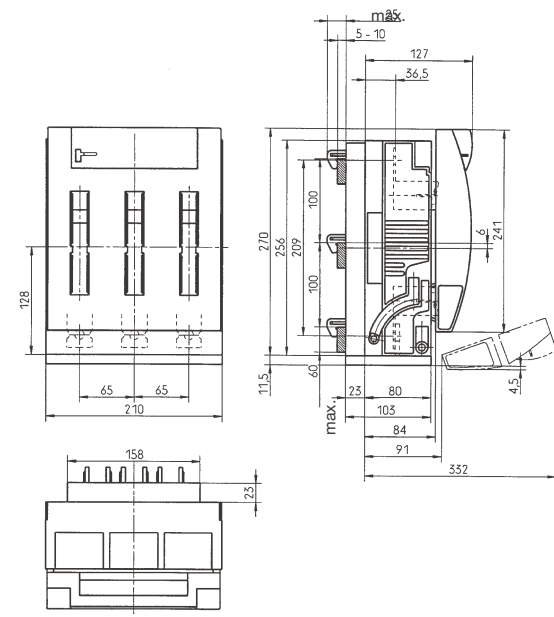
Beschreibung	Größe	Ampere I <sub>th</sub>	Bezeichnung	Kabel-abgang	VPE	Gewicht in kg	Bestell-Nr.
Universalanschluss (Schraube M10)	1	250	NH-Latr SB 1IN 100 K93U2	Unten	1	2,50	39212-7000
Universalanschluss (Schraube M10)	2	400	NH-Latr SB 2IN 100 K93U2	Unten	1	3,25	39222-7000
Universalanschluss (Schraube M10)	3	630	NH-Latr SB 3IN 100 K93U2	Unten	1	5,30	39232-7000

# NH-Reiter-Sicherungs-Lasttrenner

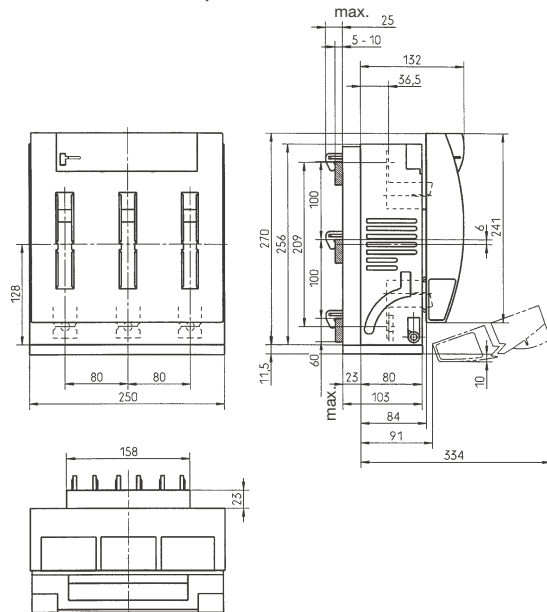
Maßbilder Größe 1, 250 A



Maßbilder Größe 2, 400 A



Maßbilder Größe 1, 250 A



Stromverteilungs-  
komponenten

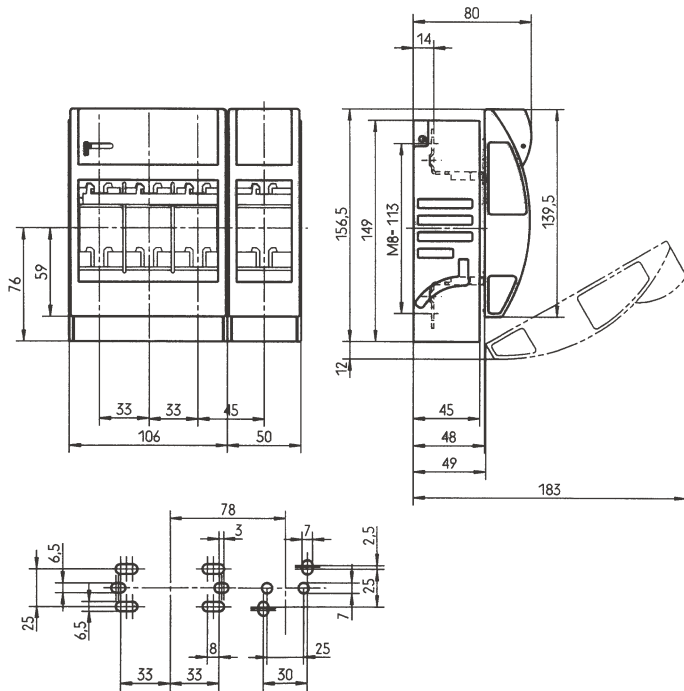
## NH-Sicherungs-Lasttrenner

### NH-Sicherungs-Lasttrenner, 4-polig für Aufbaumontage

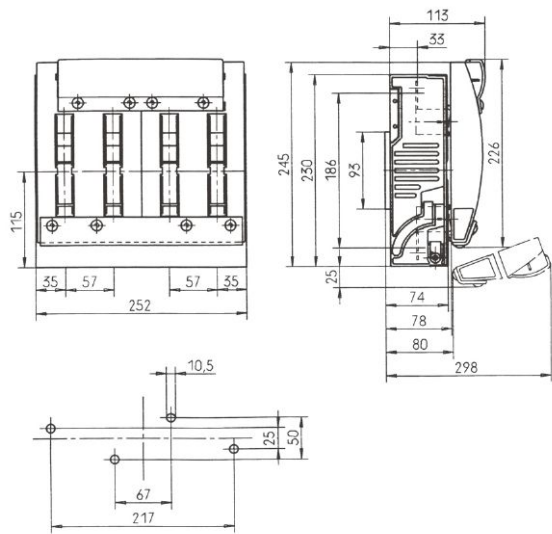
Beschreibung	Größe	Ampere I <sub>th</sub>	Bezeichnung	VPE	Gewicht in kg	Bestell-Nr.
Schraubanschluss M8	00	160	NH-Latr 00IN 4P U5U5	1	0,75	34060-4000
Schraubanschluss M10	1	250	NH-Latr 1IN 4P U2U2	1	3,70	34162-4000
Schraubanschluss M10	2	400	NH-Latr 2IN 4P U2U2	1	7,70	34262-4000
Schraubanschluss M10	3	630	NH-Latr 3IN 4P U2U2	1	8,60	34362-4000
Schraubanschluss M16, 1-polig schaltbar	4a	1250	NH-Latr 4A 4P EP L8L8	1	14,00	34440-0000

# NH-Sicherungs-Lasttrenner

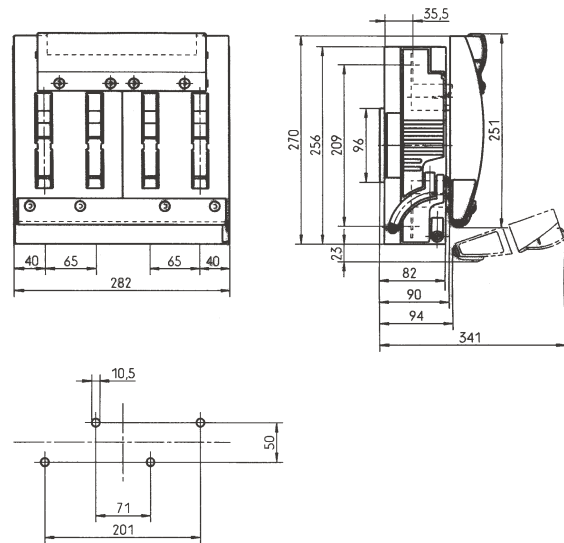
Maßbilder Größe 00, 160 A



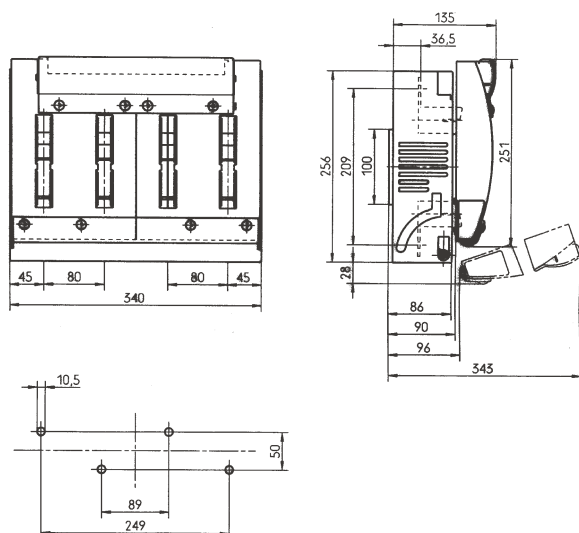
Maßbilder Größe 1, 250 A



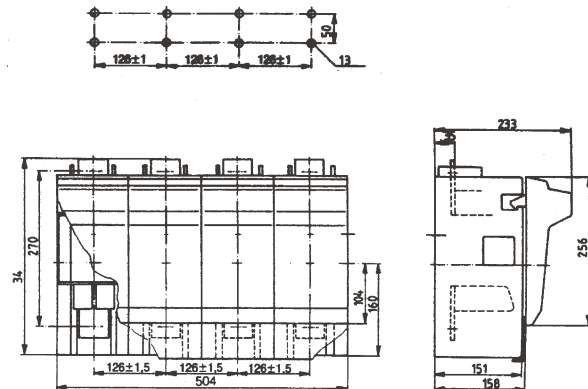
Maßbilder Größe 2, 400 A



Maßbilder Größe 3, 630 A



Maßbilder Größe 4a, 1250 A



Stromverteilungs-  
komponenten



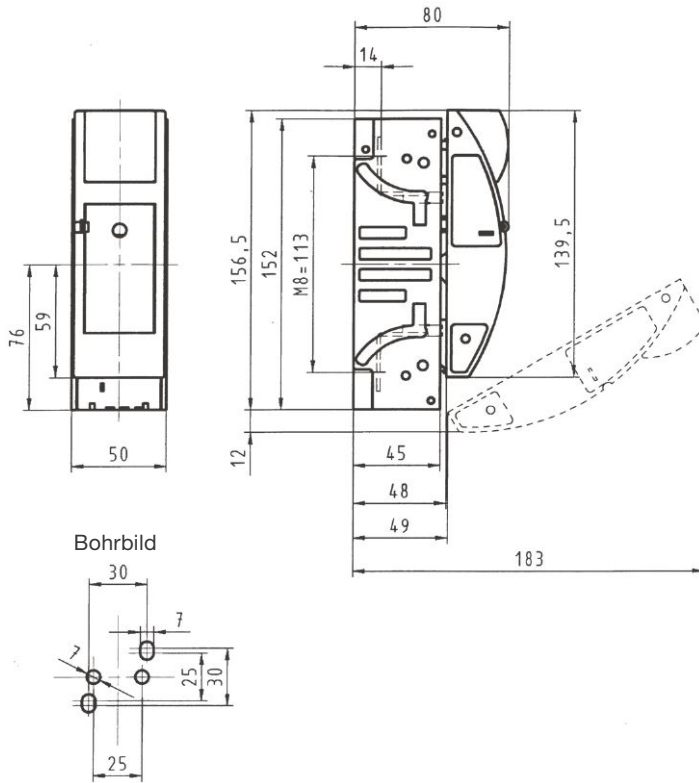
## NH-Sicherungs-Lasttrenner

### NH-Sicherungs-Lasttrenner, 1-polig für Aufbau- oder Sammelschienenmontage

Beschreibung	Größe	Ampere I <sub>th</sub>	Bezeichnung	VPE	Gewicht in kg	Bestell-Nr.
mit Universalanschluss (Schraube M8)	00	160	NH-LATR 00IN 1P U5U5	2	0,350	33136-0010
mit Universalanschluss (Schraube M8), für Sammelschienenmontage	00	160	NH-LATR 00IN 1P SB U5	2	0,350	33137-0010

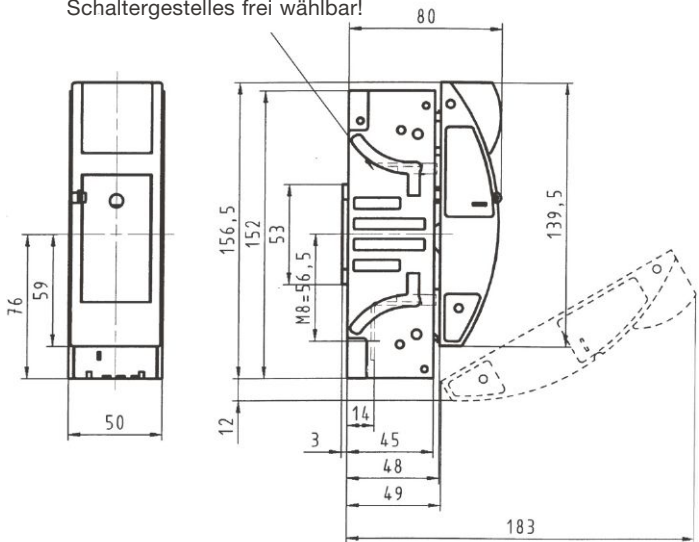
# NH-Sicherungs-Lasttrenner

Maßbilder 33136-0010



Maßbilder 33137-0010

Einspeisung oben / unten durch 180° - Drehung des Schaltergestelles frei wählbar!



Anschluss an Sammelschiene

## DC-Sicherungs-Trenner 10 x 38

### Gleichstromschutz gegen Überlast und Kurzschluss für Photovoltaik-Anlagen (PV).

Größe	10,3 x 38 mm
Nennspannung	1000 V DC
Nennstrom	1 bis 32 A
Mechanische Lebensdauer	5000 Zyklen
IP-Klasse	Klemmen IP2X
Gebrauchskategorie	DC 20B
Mindestabstand Luftstrecke	gPV
Leistungsverlust pro Pol bei 32 A (Pvt)	1,1 W
Kompatible Zylinderkappen (Sicherungs-Einsätze)	Kupfer, silberbeschichtet
Kompatible Sicherungs-Einsätze	Empfohlen: 55030-xxxx gPV – PV-Sicherungs-Einsätze
Besonderer Hinweis	NICHT UNTER LAST BETÄTIGEN

Nennspannung	Nennstrom	Pole	Gewicht	VPE	Best.Nr.
1000 V DC	1 bis 32 A	1 P	62 gr.	12	<b>76300-0100</b>
		1 P	62 gr.	12	<b>76301-0100</b>
		2 P	122 gr.	6	<b>76300-0200</b>
		2 P	122 gr.	6	<b>76301-0200</b>

<b>Temperaturen</b>	Betriebstemperatur: - 25 °C bis + 50 °C Lagertemperatur: - 25 °C bis + 80 °C
<b>Temperaturbedingte Leistungsreduzierung</b>	Sicherungs-Trenner sind für den Betrieb mit Nennstrom bei 20 °C ausgelegt. Die Prüfung erfolgt bei leicht vertikal geneigt eingebauter Sicherung und in einer kontrollierten Umgebung. Beim Einsatz eines Sicherungs-Trenners unter hiervon abweichenden Bedingungen müssen die Standarddaten durch entsprechende Korrekturfaktoren angepasst werden.

### Temperaturkorrekturfaktor

Korrekturfaktoren zur Anpassung an Umgebungstemperatur:

Umgebungstemperatur	20 °C	30 °C	40 °C	50 °C
Nennstrom	$I_n$	$0,95 \times I_n$	$0,90 \times I_n$	$0,80 \times I_n$

### Gruppierungsfaktor

#### Nennstrom reduziert um Faktor K

Wenn Sicherungs-Trenner in Gruppen montiert sind, muss deren Erwärmung beim Betrieb unter Nennlast beachtet werden. Je nach verwendetem Sicherungs-Einsatz gibt jeder Sicherungs-Trenner eine gewisse Verlustleistung ab, wodurch die Lufttemperatur im Bereich des Trenners über die Umgebungstemperatur des Schaltschranks ansteigen kann.

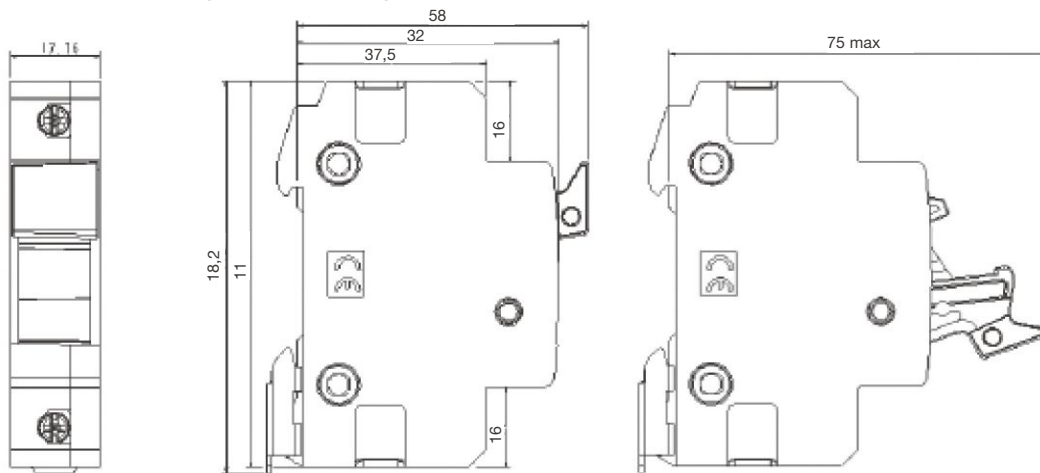
Anzahl Einheiten n	K (Gruppierungsfaktor)
$1 \leq n < 4$	1
$4 \leq n < 7$	0,8
$7 \leq n < 10$	0,7
$10 \leq n$	0,6

### Einbau

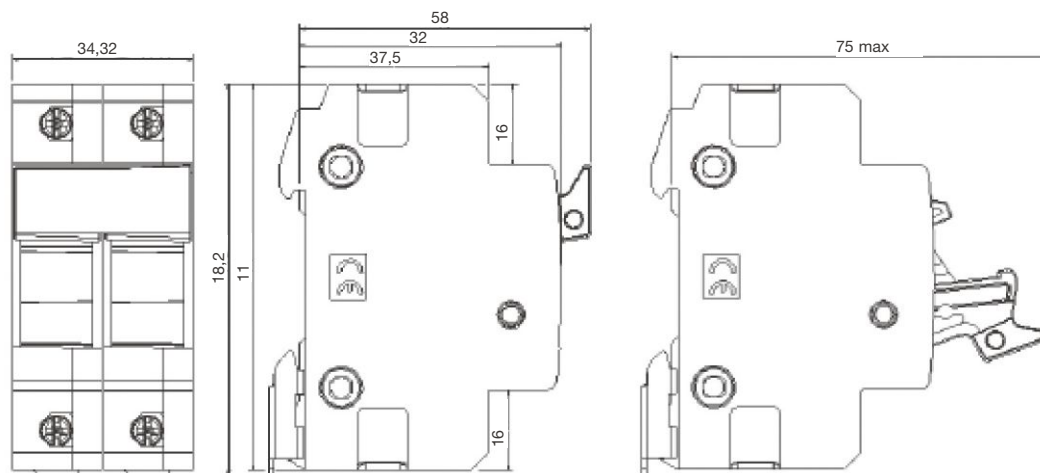
<b>Montage</b>	DIN-Schiene EN 50.022-35
<b>Nennspannung</b>	Versorgung über Klemmen oben oder unten
<b>Anschlusskapazität</b>	Starre Leiter: 1 bis zu 16 mm <sup>2</sup> Flexible Leiter: 0,75 bis zu 10 mm <sup>2</sup>
<b>Kabel pro Klemme</b>	max. 2
<b>Klemmentyp</b>	Eingangsseitig = Schraubklemme (PZ2) Ausgangsseitig = Schraubklemme (PZ2)
<b>Tunnelklemme</b>	Schraubenkopf Pozidriv Größe 2 und Schlitz 5,5 mm
<b>Anzugsdrehmoment:</b>	2 Nm
<b>Kabeltyp</b>	Kupfer bei starren + flexiblen Leitern (mit oder ohne Endhülsen)
<b>Einbauhöhe</b>	max. 2,000 m
<b>Arbeitslage</b>	Vertikaler, horiz. + flacher Einbau ohne Leistungsverlust möglich
<b>DIN-Griffaschen</b>	DIN-Griffaschen unten, Metall oder Kunststoff

# DC-Sicherungs-Trenner 10 x 38

## Maße DC-Sicherungs-Trenner 1-polig



## Maße DC-Sicherungs-Trenner 2-polig

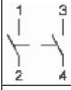
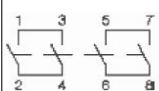
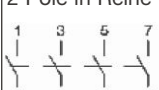
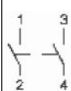
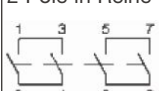
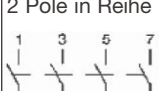


# DC-Lastschalter

## DC-Lastschalter 1000 V

### Elektrische Eigenschaften

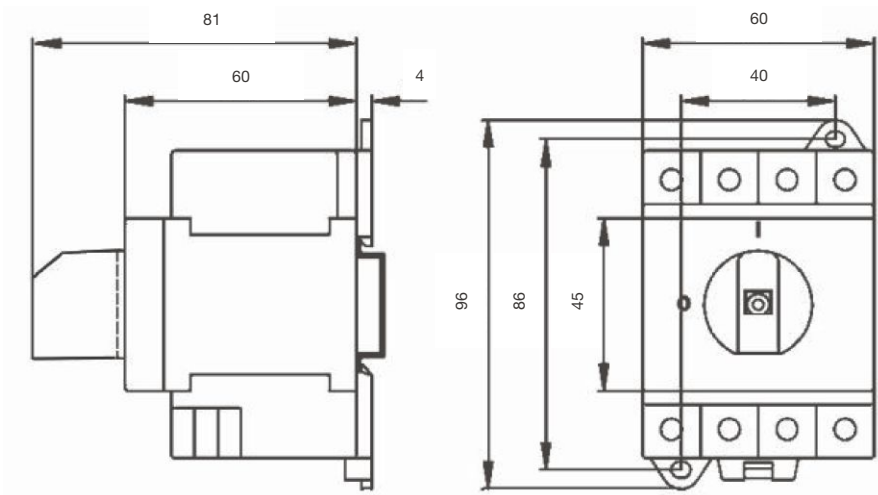
<b>Konventioneller termischer Bemessungsstrom</b>	<b><math>I_{th}</math></b>	32 A
<b>Bemessungsisolationsspannung</b>	<b><math>U_i</math></b>	1000 V
<b>Bemessungsimpulsspannung</b>	<b><math>U_{imp}</math></b>	8 kV
<b>Verschmutzungsgrad</b>		3

Nennbemessungsstrom $I_n$		500 V DC	600 V DC	800 V DC	1000 V DC
<b>DC21B</b> L/R=1ms	2 Pole in Reihe 	32 A	32 A	23 A	13 A
	2 Pole in Reihe + 2 Pole parallel 	58 A	58 A	23 A	13 A
	2 Pole in Reihe 	32 A	32 A	32 A	32 A
<b>DC22B</b> L/R=2.5ms	2 Pole in Reihe 	9 A	6,5 A	3 A	2 A
	2 Pole in Reihe + 2 Pole parallel 	-	-	-	-
	2 Pole in Reihe 	32 A	27 A	12,5 A	10 A

<b>Mechanische Lebensdauer</b>	Anzahl der Schaltspiele	10.000
<b>Anschluss</b>	Schiene	4 - 16 mm <sup>2</sup>
	Kabel (eindrätig)	4 - 10 mm <sup>2</sup>
	Kabel (mehrdrätig)	4 - 10 mm <sup>2</sup>
	Schraubanschluss Größe	M4 Pz2
	Drehmoment	1.2 - 1.8 Nm
<b>Umgebungstemperatur</b>	offen	-40 bis +65°C
	geschlossen	-40 bis +40°C
	Lagerung	-50 bis +90°C
<b>Gewicht</b>		216 g

# DC-Lastschalter

Maße DC-Lastschalter

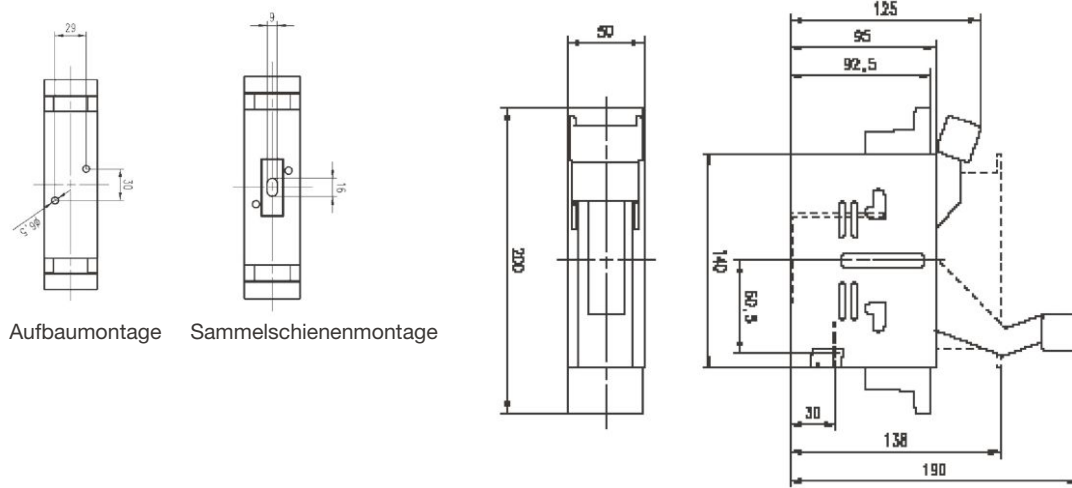


# NH-Sicherungs-Lasttrenner 80 V DC

## TPS Sicherungs-Trenner

TPS 00/250

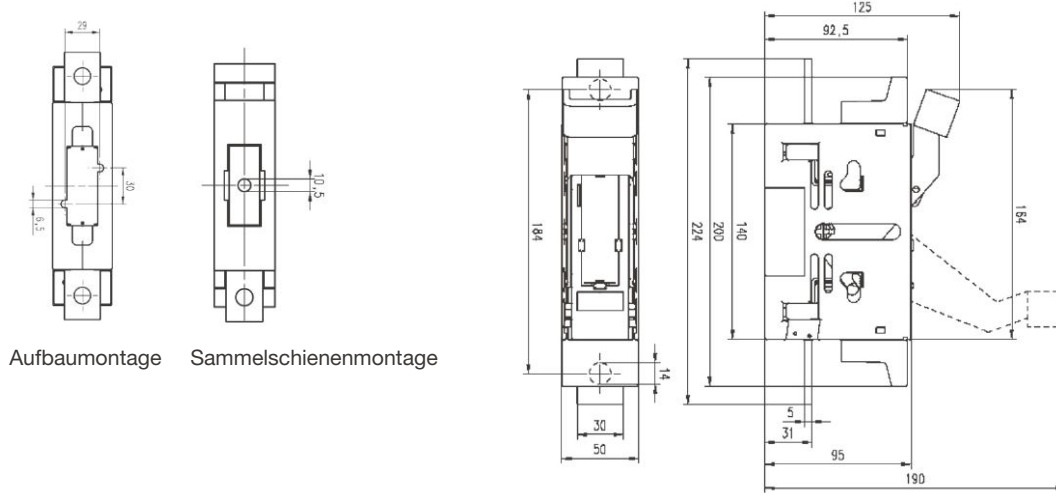
Stromverteilungs-  
komponenten



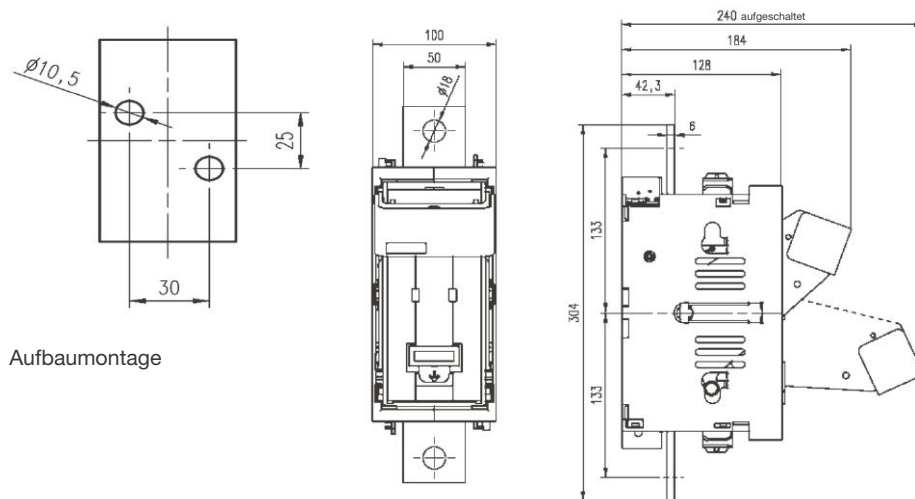
# NH-Sicherungs-Lasttrenner 80 V DC

## TPS Sicherungs-Trenner

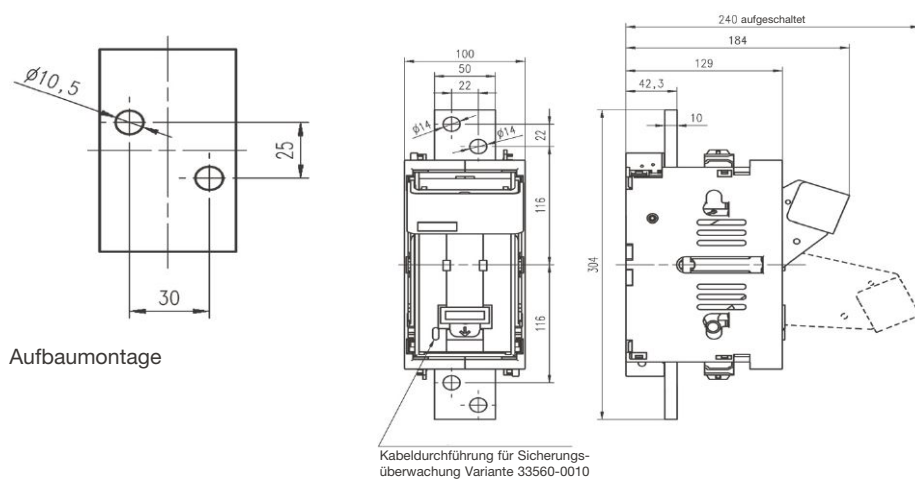
TPS 00/600



TPS 2/1200



TPS 2/1600





## NH-Sicherungs-Lasttrenner 550 V DC

Technische Daten für 1-polige NH-Sicherungs-Lasttrennschalter nach VDE 0660 T107/IEC/EN 60 947/3

Geeignet für NH-Sicherungseinsätze nach DIN 43620/11	Größe	00	1	2	3	4a
Bemessungsbetriebsstrom $I_e$	A	160	250	400	630	1250 1600
Konventioneller thermischer Bemessungsstrom $I_{th}$	A	160	250	400	630	1250 1600
Bemessungsbetriebsspannung $U_e$	V	690	690	690	690	690
Bemessungsisolationsspannung $U_i$	V	800	800	800	800	800
Bemessungsstoßspannungsfestigkeit $U_{imp}$	kV	8	8	8	8	8
Bedingter Bemessungskurzschlussstrom (bei Schutz durch Sicherungen)	kA	50	50	50	50	50
Gewicht ohne Sicherungseinsätze	kg	0,38	2,4	2,4	2,5	4,2
Gebrauchskategorie VDE 0660 T107	$U_e=400\text{ V}$ $U_e=690\text{ V}$ $U_e=440\text{ V}$	AC-22 B AC-21 B DC-21 B	AC-22 B AC-21 B DC-21 B	AC-22 B AC-21 B DC-21 B	AC-22 B AC-21 B DC-21 B	AC-22 B AC-21 B DC-21 B
Zulässige Umgebungstemperatur	°C	-40 bis +55				

 Stromverteilungs-  
komponenten

### Anzugsdrehmomente für Anschlüsse und Sammelschienenkontaktierung (Nm)

Art des Anschlusses	00	1	2	3	4a
Flachanschluss	14 Nm	32 Nm	32 Nm	32 Nm	56 Nm
Universalanschluss U3 mit Druckstück	4				
Universalanschluss U4 mit Druckstück und Kontaktprisma	4				

# NH-Sicherungs-Lasttrenner 550 V DC

## NH-Sicherungs-Lasttrenner, 1-polig schaltbar für Aufbaumontage

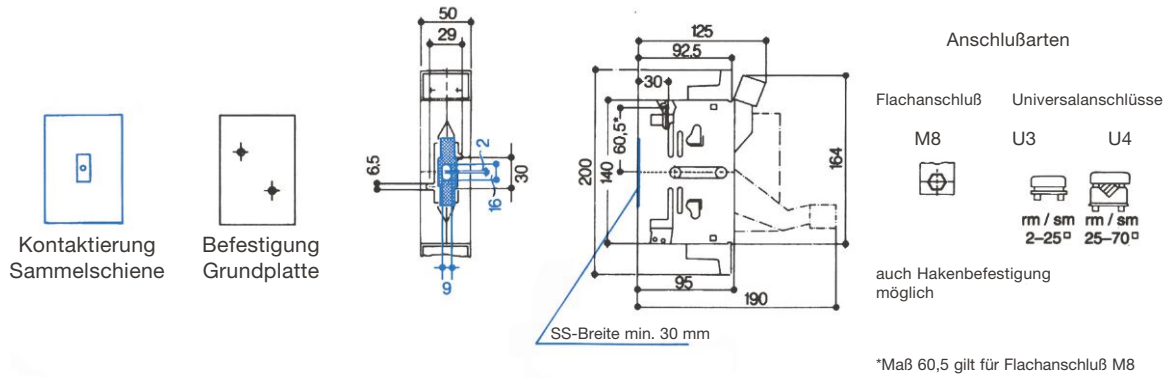
Beschreibung	Größe	Ampere I <sub>n</sub>	Bezeichnung	VPE	Gewicht in kg	Bestell-Nr.
Flachanschluss M8	00	160	NH-Latr. 00 1P SC G4G4	2	0,36	33107-0010
Universalanschluss U3 mit Druckstück für 2,5 - 25 mm <sup>2</sup>	00	125	NH-Latr. 00 1P SC U3U3	2	0,35	33108-0010
Universalanschluss U4 mit Druckstück und Kontaktprisma für 25 - 70 mm <sup>2</sup>	00	160	NH-Latr. 00 1P SC U4U4	2	0,38	33109-0010
Flachanschluss M10	1	250	NH-Latr. 1 1P SC L5L5	2	2,03	33095-0010
Flachanschluss M10	2	400	NH-Latr. 2 1P SC L5L5	2	2,03	33096-0010
Flachanschluss M12	3	630	NH-Latr. 3 1P SC L6L6	2	2,22	33097-0010
Flachanschluss M16	4a	1250	NH-Latr./Unt. 4a 1P L8L8	1	4,14	33047-0010
Flachanschluss M12	4a	1600	NH-Latr./Unt. 4a 1P 1600 A L6L6	1	4,45	33047-0070

## NH-Sicherungs-Lasttrenner, 1-polig schaltbar für Sammelschienenmontage

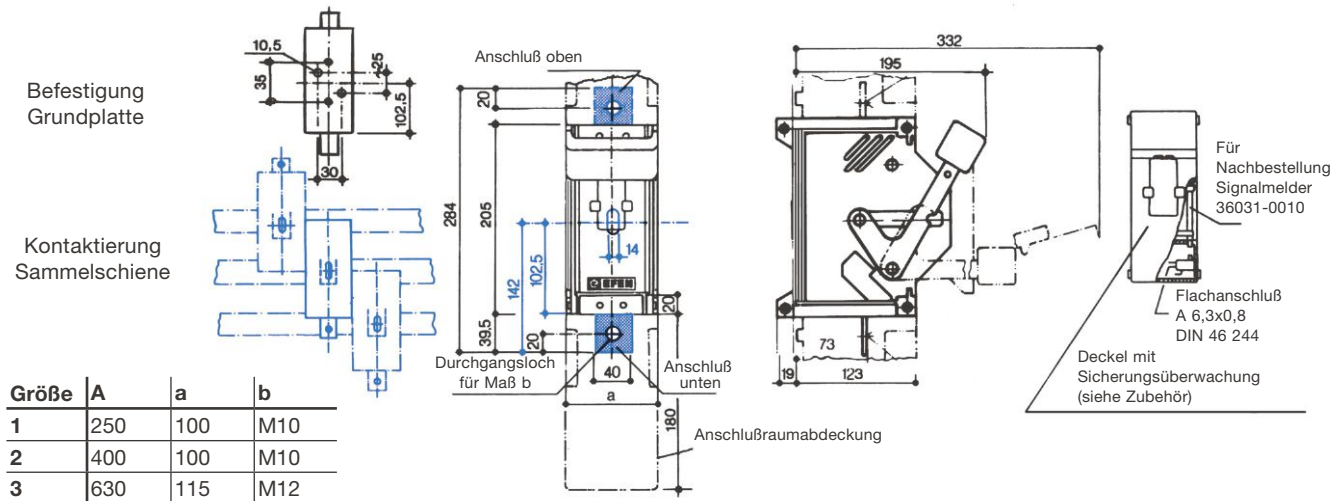
Kabel-abgang	Beschreibung/Ausführung	Größe	Ampere I <sub>n</sub>	Bezeichnung	VPE	Gewicht in kg	Bestell-Nr.
oben/ unten bei Einbau wählbar	Flachanschluss M8	00	160	NH-Latr. 00 1P SB SC G4	2	0,38	33111-0010
	Universalanschluss U3 mit Druckstück für 2,5 - 25 mm <sup>2</sup>	00	125	NH-Latr. 00 1P SB SC U3	2	0,37	33112-0010
	Universalanschluss U4 mit Druckstück und Kontaktprisma für 25 - 70 mm <sup>2</sup>	00	160	NH-Latr. 00 1P SB SC U4	2	0,38	33113-0010
oben	Flachanschluss M10	1	250	NH-Latr. 1 1PO SB SC L5	2	1,68	33098-0020
	Flachanschluss M10	2	400	NH-Latr. 2 1PO SB SC L5	2	1,69	33099-0020
	Flachanschluss M12	3	630	NH-Latr. 3 1PO SB SC L6	2	1,79	33100-0020
	Flachanschluss M16	4a	1250	NH-Latr./Unt. 4a 1POSB L8	1	4,10	33048-0020
	Flachanschluss M12	4a	1600	NH-LATR/UNT 4A 1PU SB 1600 A L6	1	4,35	33048-0030
unten	Flachanschluss M10	1	250	NH-Latr. 1 1PU SB SC L5	2	1,68	33098-0010
	Flachanschluss M10	2	400	NH-Latr. 2 1PU SB SC L5	2	1,70	33099-0010
	Flachanschluss M12	3	630	NH-Latr. 3 1PU SB SC L6	2	1,80	33100-0010
	Flachanschluss M16	4a	1250	NH-Latr./Unt. 4a 1PU SB L8	1	4,09	33048-0010
	Flachanschluss M12	4a	1600	NH-LATR/UNT 4A 1PO SB 1600 A L6	1	4,35	33048-0040

# NH-Sicherungs-Lasttrenner 550 V DC

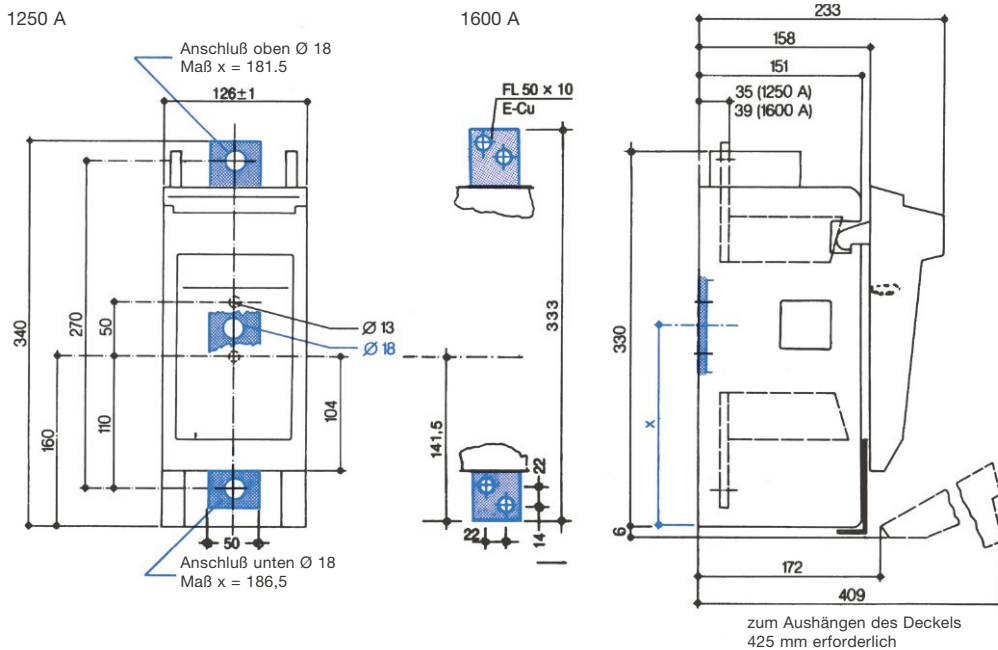
## NH-Sicherungs-Lasttrennschalter Größe 00: 125/160 A



## NH-Sicherungs-Lasttrennschalter Größe 1 - 3: 250 A, 400 A, 630 A



## NH-Sicherungs-Lasttrennschalter Größe 4a: 1250 A, 1600 A



Stromverteilungs-komponenten

# Einspeisekämme Zubehör

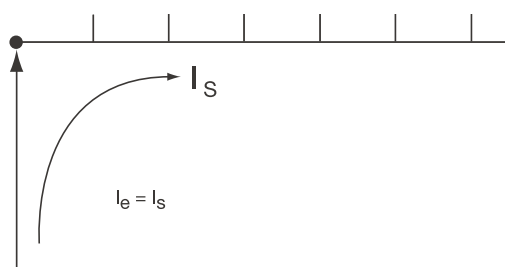
Technische Daten nach DIN EN 60947-1 VDE 0660 T100 / IEC 60947-1:2004 für die Größe 000, schmale Ausführung und Größe 00

<b>Beschreibung</b>		
<b>Werkstoffe</b>	Stromschiene	E – Cu 58 F25
	Isolation	PC/ABS extrudiert - lichtgrau RAL 7035
	Endkappe	PC/ABS gespritzt - lichtgrau RAL 7035
	Berührungsschutz	PA66 V0 gespritzt – lichtgrau RAL 7035
<b>Temperaturbeständigkeit</b>	PC / ABS extrudiert	VST B 120 – ISO 306 = 113°C-UL94-VO/1,5
	PC / ABS gespritzt	VST B 120 – ISO 306 = 138°C – UL94-V01,6
<b>Isolationskoordination</b>	Überspannungskategorie III / Verschmutzungsgrad 2	
<b>Durchschlagsfestigkeit</b>	PC / ABS	> 32 kV / mm
<b>Stossspannungsfestigkeit</b>	=> 6,0kV (1kV/mmLS)	
<b>Mindestluftstrecke</b>	> 8 mm	
<b>Mindestkriechstrecke</b>	> 8,5 mm	
<b>Max. Betriebsspannung</b>	690 V AC / 440 V DC	
<b>Nennbetriebsspannung</b>	415 V	
<b>Kurzschlussfestigkeit</b>	12,5 kA – 100 ms / 400 V	

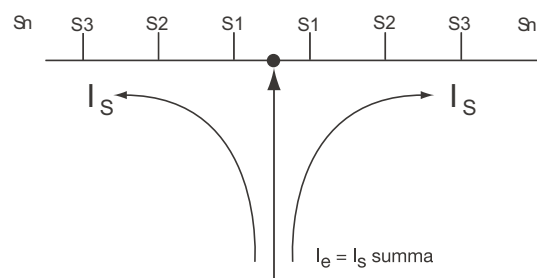
Stromverteilungs-  
komponenten

Belastbarkeit bei 35°C Umgebungstemperatur in Abhängigkeit vom Einspeisepunkt

Schienenblocklänge (m)	Max.1	Max. 0,3
<b>Schienenquerschnitt</b>	35 mm <sup>2</sup>	35 mm <sup>2</sup>
<b>Einspeisung am Schienenanfang bzw. -ende</b>	125 A	200 A
<b>Max. Schienenstrom Is/Phase</b>	125 A	200 A
<b>Anschlussquerschnitt</b>	35 mm <sup>2</sup>	2x35 mm <sup>2</sup>
<b>Sonstige Einspeisung</b>		
<b>Max. Schienenstrom Is/Phase</b>	160 A	260 A
<b>Anschlussquerschnitt</b>	2x35 mm <sup>2</sup>	95 mm <sup>2</sup>
<b>Einspeisekämme für 000</b>	-	2 - 5
<b>Einspeisekämme für 00</b>	4 – 5 fach	2 - 3



Einspeisung am Schienenanfang bzw. -ende



Sonstige Einspeisung

Bei Mitteneinspeisung ist darauf zu achten, dass die Summe der Abgangsströme S1.....Sn je Schienenzweig nicht größer ist als der oben genannte Schienenstrom Is/Phase