

EB2R 125/3L 32A 3P



Особенности

Артикул	004671502
Наименование	EB2R 125/3L 32A 3P
Вес	1.1
Группа	Промышленные автоматические выключатели с дифференциальной защитой EB2R
Назначение	Промышленные автоматические выключатели с дифференциальной защитой
Отключающая способность (kA)	25/19
Номинальный ток	32
Типоразмер	125A
Тепловая/электромагнитная защита	0,63-1/12
Количество полюсов	3

Веб-страница продукта

Другая документация



Технические данные
Технические характеристики



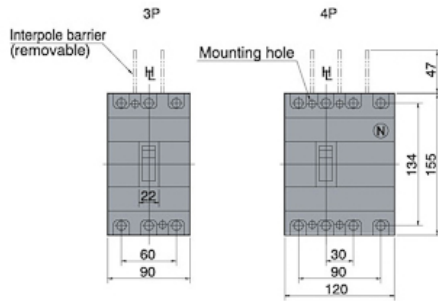
ETIM международная спецификация

Номинальный ток	32
Количество вспомогательных нормально разомкнутых (НО) контактов	
Количество вспомогательных нормально замкнутых (НЗ) контактов	
Номинальный постоянный ток	32A
Количество полюсов	3
Диапазон уставки тока расцепления	20.2-32A
Количество вспомогательных переключающих контактов	
Степень защиты (IP)	IP20
Отключающая способность по EN 60898	25/19
Вид подключения главной электрической цепи	EV009502
Встроенный моторный привод	false
Тип подключения силовой электрической цепи	Винтовое соединение
Тип управляющего элемента	Поворотная рукоятка
Возможность установки индикатора отключения	true
Номинальная отключающая способность Icu при 400 В, 50 Гц	25kA

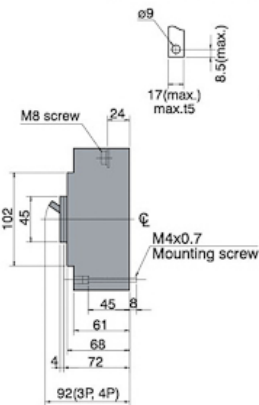
Диапазон краткосрочной задержки расцепителя короткого замыкания	A
Диапазон регулировки без задержки срабатывания расцепителя короткого замыкания	384-384A
Подходит для монтажа на DIN-рейку	
Комплексная защита от замыканий на землю	true
Моторный привод (дополнительно)	true
С расцеплением под напряжением	
Конструкция прибора	Built-in device fixed built-in technique
Frame size acc. to IEC	125A

Габаритные размеры

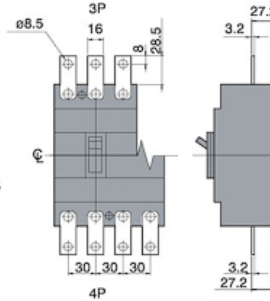
Front connected



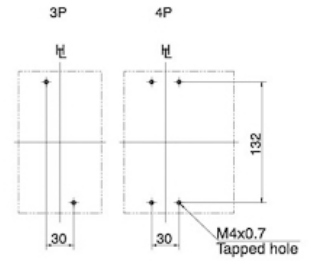
Preparation of conductor



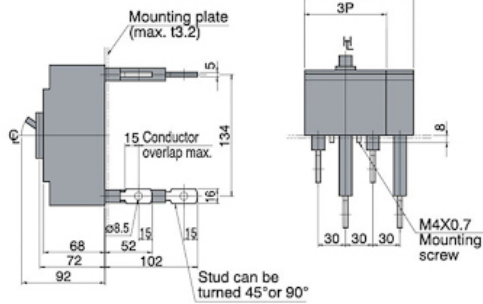
With terminal bars (optional)



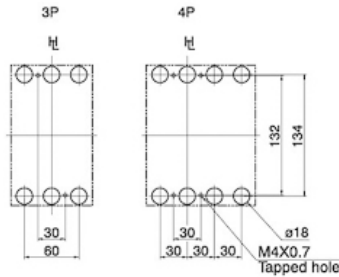
Drilling plan



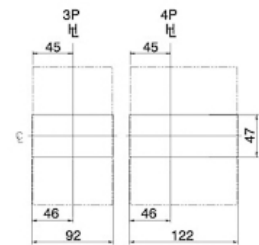
Rear connected



Drilling plan



Panel cutout (Front view)



Panel cutout dimensions shown give an allowance of 1.0mm around the handle escutcheon.

Руководство по эксплуатации

Настройки автоматических выключателей с дифференциальной защитой EB2 R

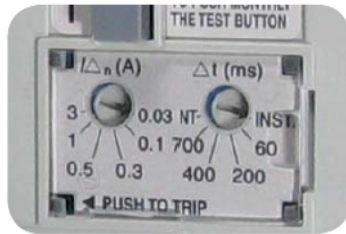
Дифференциальный ток определяет регулируемый порог отключения защиты при утечке на землю. Это значение находится в пределах от 30 мА до 3А. Стандартные значения токов утечки: 30мА; 100мА; 300мА; 500мА; 1000мА и 3000мА. Возможные варианты настройки показаны ниже:

Регулируемая задержка отключения при срабатывании защиты от утечки тока на землю. Стандартные положения: INST, 60мс, 200мс, 400мс, 700мс и NT. В положении "INST" время задержки = 0 (макс. время отключения 40 мс). "NT" означает - «не отключать». Максимальное время отключения показано в скобках. Настройка по умолчанию: ΔI_n - 30 мА, Δt - 0.

I_R – это регулируемый порог отключения защиты от перегрузок. Он может регулироваться в диапазоне от 0,63 до $1,0 \times I_n$. Доступные номиналы I_n приведены ниже:

I_i - это порог срабатывания защиты от К.З. (электромагнитная защита). Фиксированные значения приведены ниже:

Тип	$I_{\Delta n}$	Δt (ms)	I_n (A)	I_i
EB2R 125	0.03; 0.1; 0.3; 0.5; 1; 3	0(40); 60(195); 200(365); 400(620); 700(950); NT (∞)	20; 32; 50; 63; 100	$12 \times I_n$ (+/- 20%)
EB2R 125	0.03; 0.1; 0.3; 0.5; 1; 3	0(40); 60(195); 200(365); 400(620); 700(950); NT (∞)	125	$10 \times I_n$ (+/- 20%)
EB2R 250	0.03; 0.1; 0.3; 0.5; 1; 3	0(40); 60(195); 200(365); 400(620); 700(950); NT (∞)	160	$13 \times I_n$ (+/- 20%)
EB2R 250	0.03; 0.1; 0.3; 0.5; 1; 3	0(40); 60(195); 200(365); 400(620); 700(950); NT (∞)	250	$10 \times I_n$ (+/- 20%)



Токо - временные характеристики

EB2R 125 Характеристика t-I
