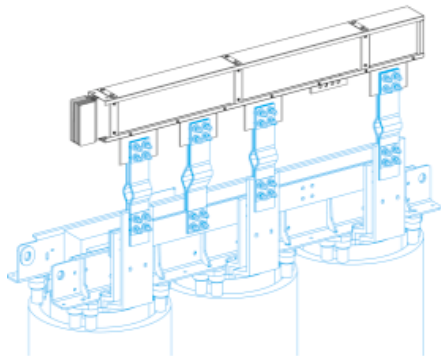


Технические характеристики продукта

Характеристики

KTA1250EL72

Canalis - ввод. блок N2 для сух. трансформаторов - 1250 А - 3L+N+PER - на заказ



Основные характеристики

Диапазон	Canalis
Наименование изделия	КТ
Тип устройства или его аксессуаров	Боковая секция
Краткое название устройства	КТА
Область применения	Транспортная секция
Питание	Сухой трансформатор
Материал	Алюминий
[I _{сw}] номинальный кратковременно допустимый ток	1250 А в 35 °С
Положение нейтрали	Слева
Заземляющий проводник	Усиленный контур
Уровень короткого замыкания	Усиленное исполнение
Поставляемое оборудование	Секция кабельного канала

Дополнительные характеристики

Материал корпуса	Полиэфирная пленка
Материал контактов	Медь
[U _e] номинальное рабочее напряжение	1000 В
Частота сети	50/60 Гц
[U _i] номинальное напряжение изоляции	1000 В
[I _{сw}] Номинальный кратковременно выдерживаемый ток	65 кА
[I _{рк}] допустимый пиковый ток	143 кА
Излучаемое магнитное поле	0,75 мкТл
Предел теплового напряжения	4225 А ² •с
Суммарный коэффициент нелинейных искажений тока на входе	0...15 %, максимальный ток нагрузки: 1250 А 15...33 %, максимальный ток нагрузки: 1600 А 33...100 %, максимальный ток нагрузки: 2000 А
Падение напряжения	С cos φ =1, 0.0049 В в 50 Гц при 1А на 100 м длины С cos φ =0.9, 0.005 В в 50 Гц при 1А на 100 м длины С cos φ =0.8, 0.0047 В в 50 Гц при 1А на 100 м длины

C cos φ = 0.7, 0.0043 В в 50 Гц при 1А на 100 м длины

Исполнение выключателя	Винтами
Монтажная опора	Монтаж на панель
Полярность	3L + N + PE
Количество отводных розеток	0
Стандарты	МЭК 61439-1 МЭК 61439-6
Типоразмер	На заказ
Шаг соединения	390...700 мм
Ширина шины	160 мм
Глубина	140 мм
Высота	124 мм
Длина	1900 mm
Цвет	RAL 9001 : белый
Линейная нагрузка	21 кг/м

Условия эксплуатации

Степень защиты IP	IP55 в соответствии с IEC 60529
Степень защиты IK	IK08 в соответствии с IEC 62262
Коэффициент понижения	100 % of In at 0...35 °C 97% от In в 35...40 °C 93 % of In at 40...45 °C 90 % от In в 45...50 °C 86 % от In в 50...55 °C

Экологичность предложения

Директива RoHS (формат даты: YYWW, 2 цифры года и 2 цифры номера недели)	Соответствует - с 0949 - Декларация о соответствии Schneider Electric Декларация о соответствии Schneider Electric
Экологический профиль продукта	Доступно Экологический профиль продукта
Инструкция по утилизации продукта	Не требует специальных действий для утилизации

Гарантия на оборудование

Период	Срок гарантии на данное оборудование составляет 18 месяцев со дня ввода его в эксплуатацию, что подтверждается соответствующим документом, но не более 24 месяцев с даты поставки
--------	---