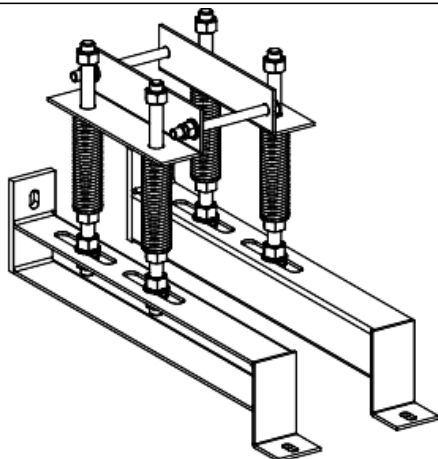


Технические характеристики продукта

Характеристики

KRC3200ZA46

ВЕРТИКАЛЬНЫЙ НАПОЛЬНЫЙ КРЕПЕЖ



Основные характеристики

Диапазон	Canalis
Наименование изделия	KR
Тип устройства или его аксессуаров	Spring support
Краткое название устройства	KRC

Дополнительные характеристики

Категория - аксессуар/отдельная деталь	Опорные принадлежности
Монтаж фиксирующих устройств	Floor mounting
Положение монтажа	Вертикальный
[I _{сw}] номинальный кратковременно допустимый ток	3200 А с медь
Полярность шинпровода	3L 3L + N or 3L + PE or 3L + PEN
Материал	Stainless steel 316
Стандарты	МЭК 61439-2 МЭК 61439-6
Ширина	100 мм
Количество в одном комплекте	Комплект из 1 шт.

Экологичность предложения

Директива RoHS (формат даты: YYWW, 2 цифры года и 2 цифры номера недели)	Соответствует - с 1608 - Декларация о соответствии Schneider Electric Декларация о соответствии Schneider Electric
Экологический профиль продукта	Доступно Экологический профиль продукта
Инструкция по утилизации продукта	Доступно Информация о конце срока службы

Гарантия на оборудование

Период	Срок гарантии на данное оборудование составляет 18 месяцев со дня ввода его в эксплуатацию, что подтверждается соответствующим документом, но не более 24 месяцев с даты поставки
--------	---