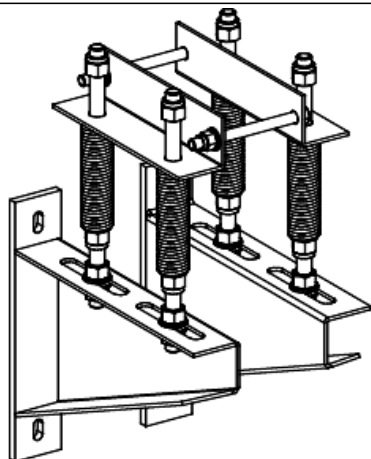


Технические характеристики продукта

Характеристики

KRC4000ZA45

ВЕРТИКАЛЬНЫЙ НАСТЕННЫЙ КРЕПЕЖ



Основные характеристики

| | |
|------------------------------------|----------------|
| Диапазон | Canalis |
| Наименование изделия | KR |
| Тип устройства или его аксессуаров | Spring support |
| Краткое название устройства | KRC |

Дополнительные характеристики

| | |
|---|-------------------------------------|
| Категория - аксессуар/отдельная деталь | Опорные принадлежности |
| Монтаж фиксирующих устройств | Монтажа на стене |
| Положение монтажа | Вертикальный |
| [Ics] номинальный кратковременно допустимый ток | 4000 А с медь |
| Полярность шинопровода | 3L 3L + N or 3L + PE or 3L + PEN |
| Материал | Stainless steel 316 |
| Стандарты | МЭК 61439-2 МЭК 61439-6 |
| Ширина | 100 мм |
| Количество в одном комплекте | Комплект из 1 шт. |

Экологичность предложения

| | |
|--|---|
| Директива RoHS (формат даты: YYWW, 2 цифры года и 2 цифры номера недели) | Соответствует - с 1608 - Декларация о соответствии Schneider Electric Декларация о соответствии Schneider Electric |
| Экологический профиль продукта | Доступно Экологический профиль продукта |
| Инструкция по утилизации продукта | Доступно Информация о конце срока службы |

Гарантия на оборудование

| | |
|--------|---|
| Период | Срок гарантии на данное оборудование составляет 18 месяцев со дня ввода его в эксплуатацию, что подтверждается соответствующим документом, но не более 24 месяцев с даты поставки |
|--------|---|