

G3MUQ01/800A/1000V



Особенности

Артикул	004305630
Наименование	G3MUQ01/800A/1000V
Вес	1.25
Группа	Тип NV/NH
Индикация	микровыключатель
Подключение	M12
Номинальный ток	800
Тип	NH
Типоразмер	NH3
Группа 1	Защита полупроводников
Характеристика	aR (accompanied semiconductor protection)
Номинальное напряжение ас (V)	1000
Отключающая способность ас (кА)	200

Веб-страница продукта

Другая документация



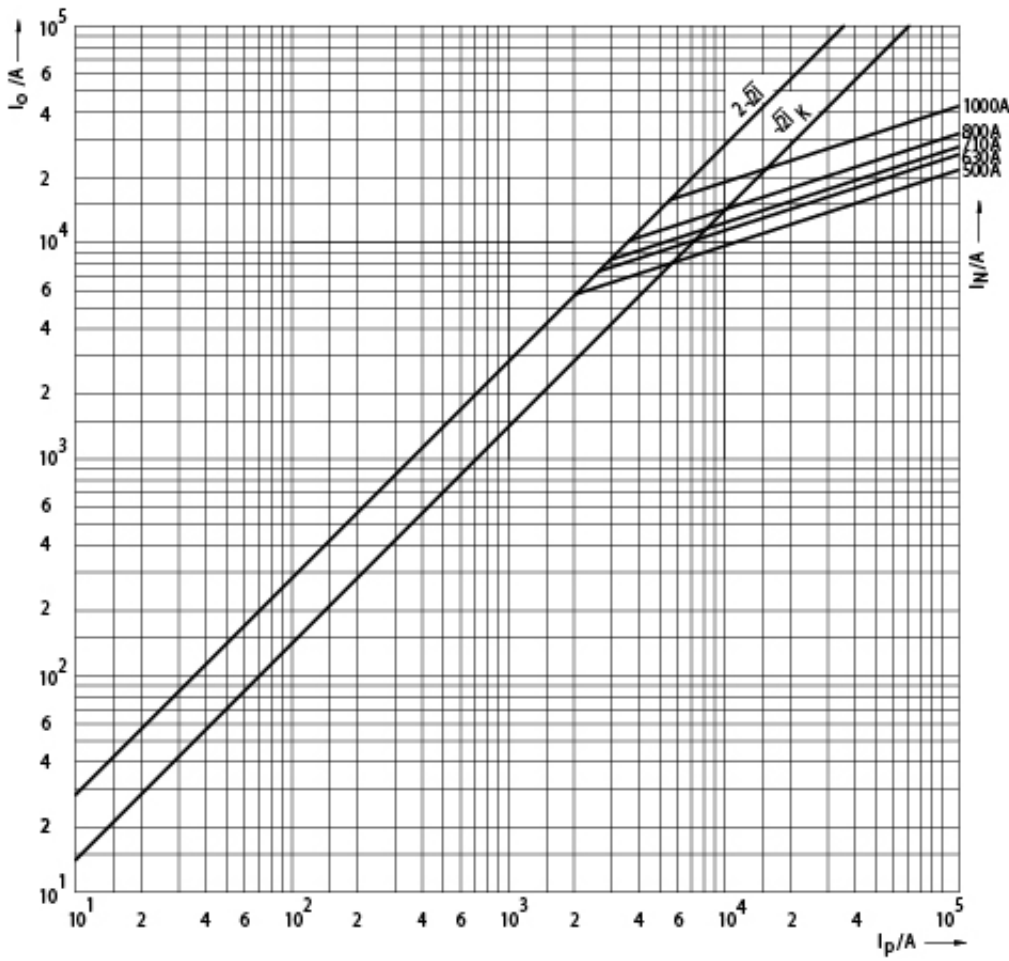
Технические данные
3D Model



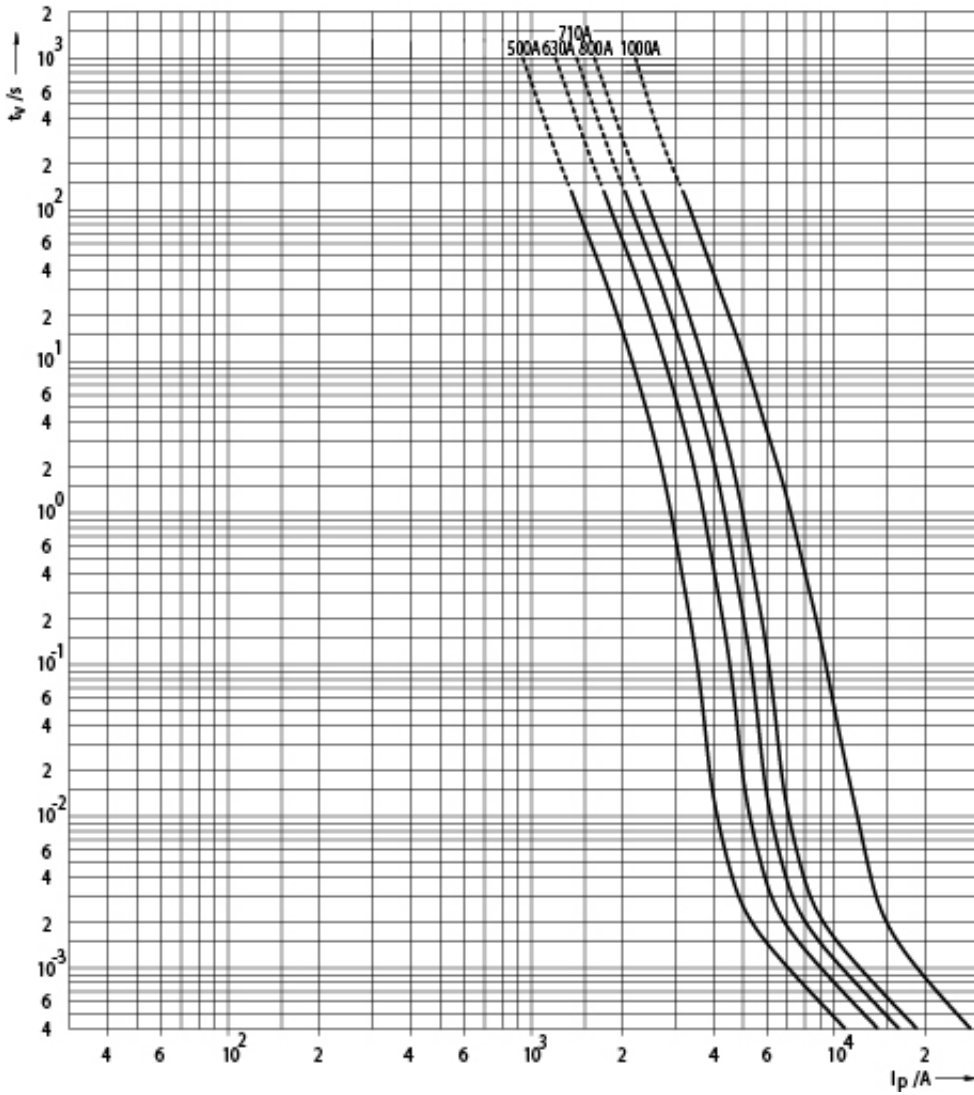
ETIM международная спецификация

Номинальный ток	800A
Номинальное рабочее напряжение	1000V
Конструктивный размер	NH3
Категория применения	aR (accompanied semiconductor protection)
Тип индикатора срабатывания	Прочее

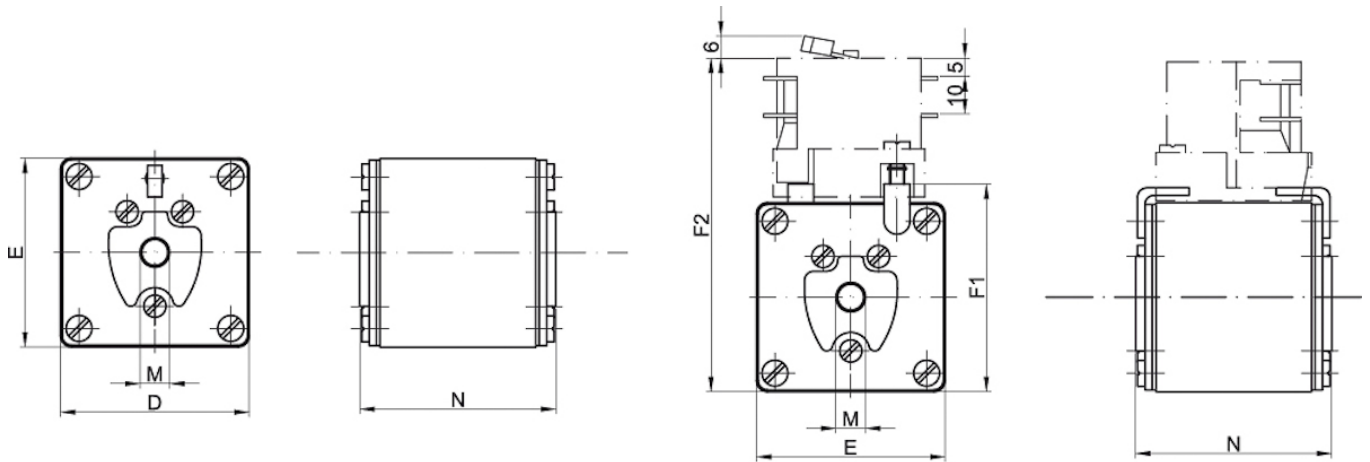
Технические характеристики



Токо - временные характеристики



Габаритные размеры



Size	D	E	F1	F2	M	N
1	51	51	56	90	M8	75
2	60	60	65	99	M10	75
3	75	75	80	114	M12	75