

D02 gG 25A/400V



Особенности

Артикул	002212002
Наименование	D02 gG 25A/400V
Группа	Предохранители gG
Группа 1	D0 Низковольтные предохранители
Характеристика	gL/gG (cable protection/equipment protection)
Номинальное напряжение ac (V)	400
Номинальный ток	25
Тип	D0
Типоразмер	D02
Отключающая способность ac (кА)	50
Отключающая способность dc (кА)	8
Номинальное напряжение dc (V)	250
Размеры	E18
Индикация	видимый

Веб-страница продукта

Другая документация



CE сертификат
Технические данные

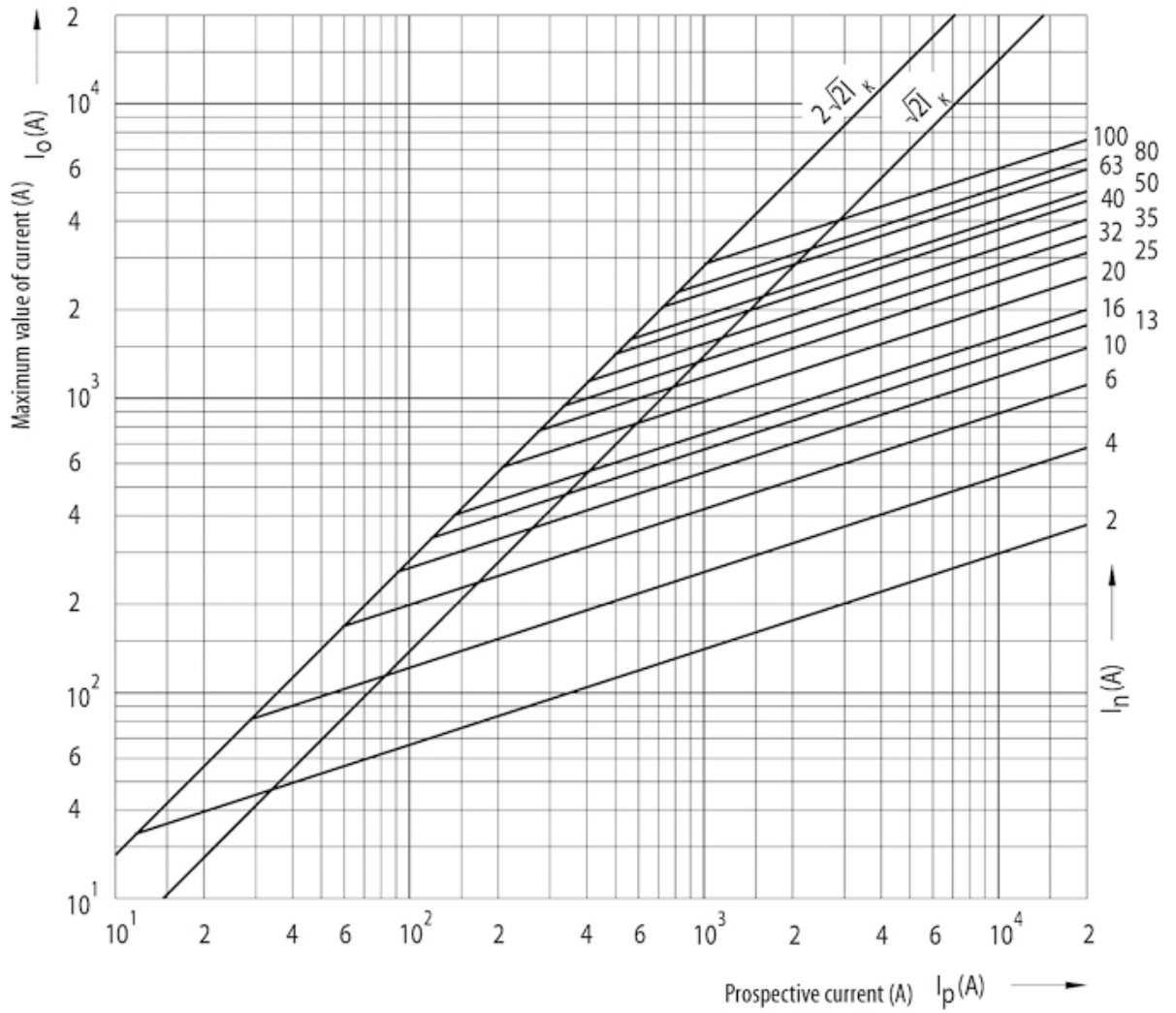


ETIM международная спецификация

Номинальный ток	25A
Номинальное рабочее напряжение	400V
Цветовая кодировка	Желтый
Конструктивный размер	D02
Категория применения	gL/gG (cable protection/equipment protection)

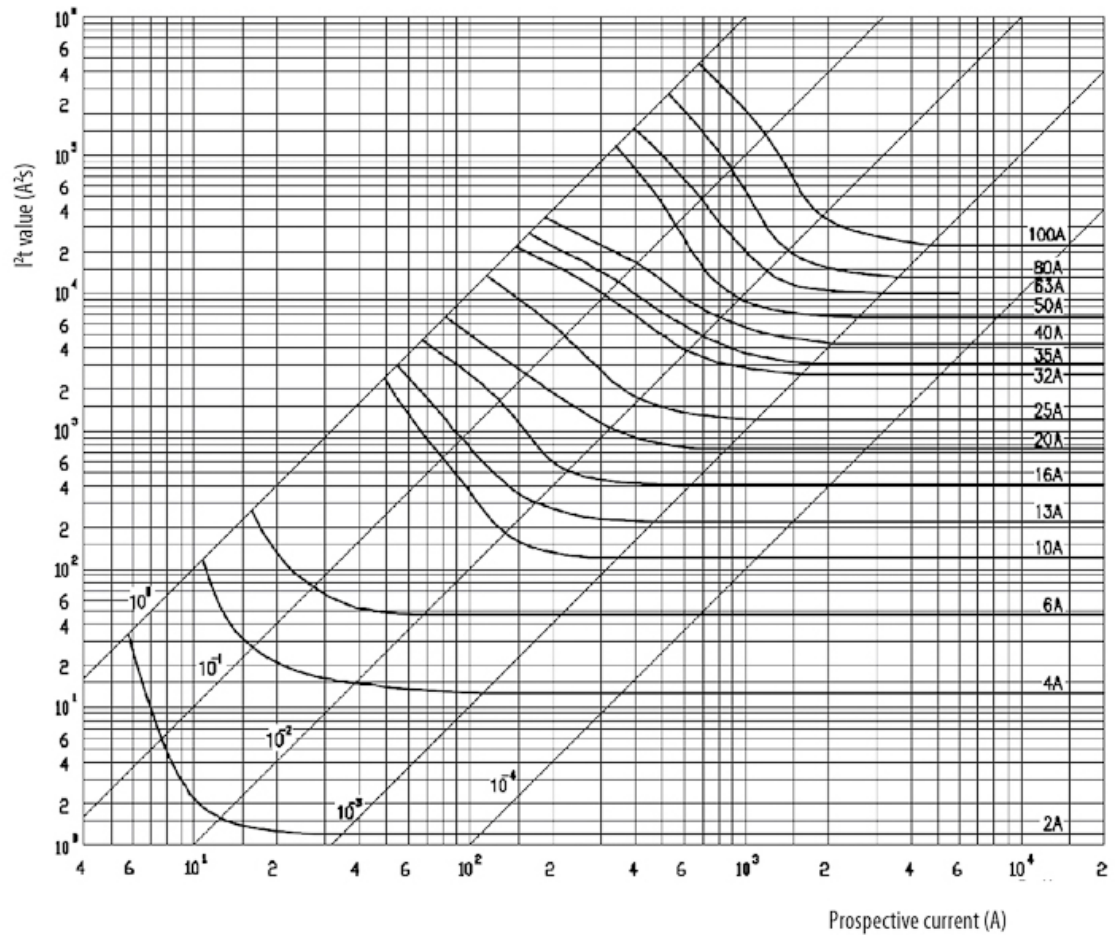
Характеристики токов отключения

Cut-off current characteristics

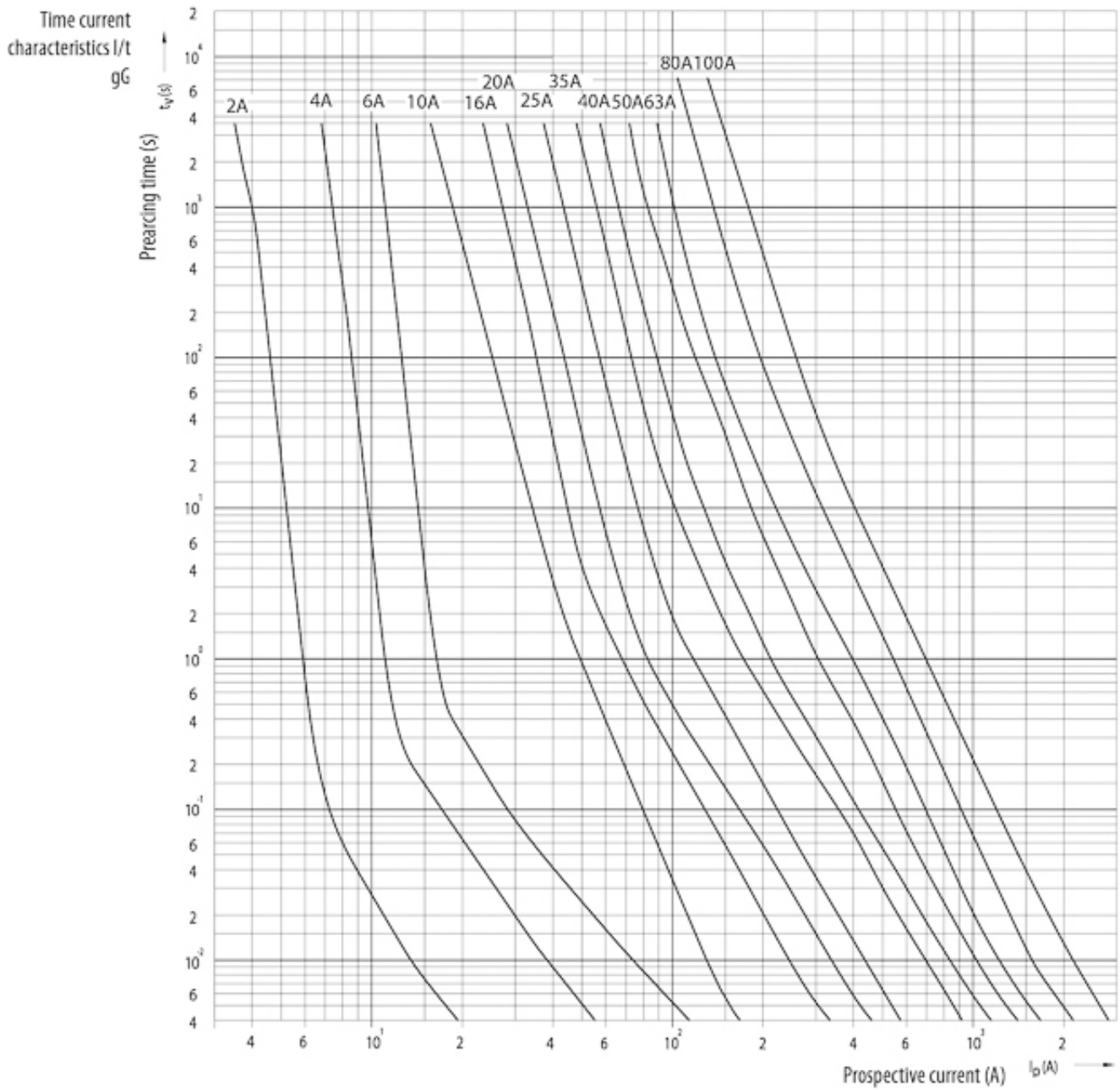


Технические характеристики

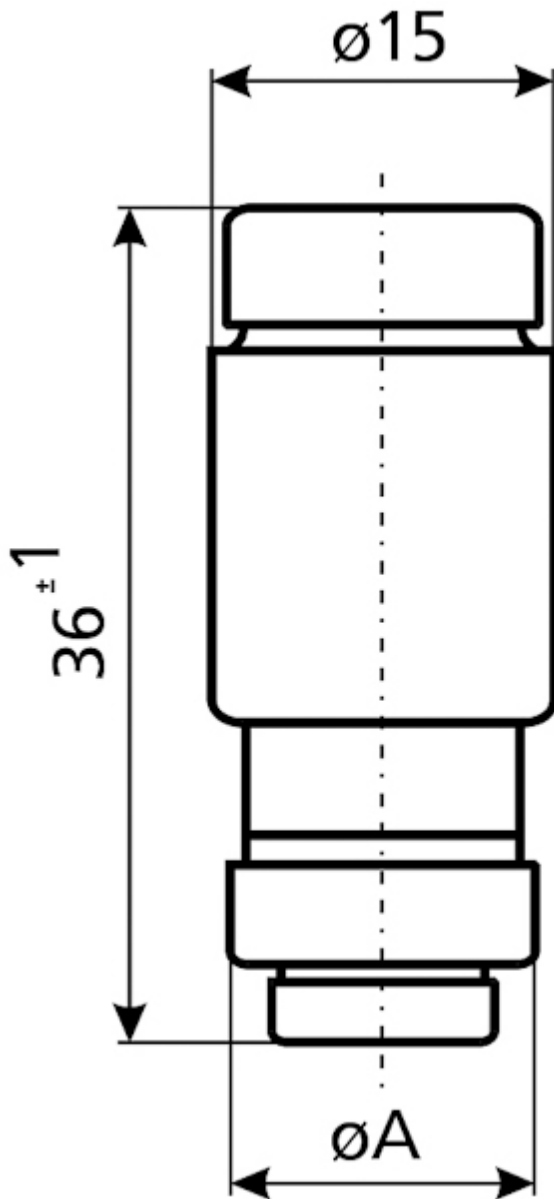
Melting energy characteristics I^2t



Токо - временные характеристики



Габаритные размеры



l_n [A]	$\varnothing A$
20	10,9
25	12,1
32	13,3
35	13,3
40	13,3
50	14,5
63	15,9