

G3UQ01/500A/1000V



Особенности

Артикул	004305526
Наименование	G3UQ01/500A/1000V
Вес	1.25
Группа	Тип NV/NH
Индикация	Верхний индикатор состояния
Подключение	M12
Номинальный ток	500
Тип	NH
Типоразмер	NH3
Группа 1	Защита полупроводников
Характеристика	aR (accompanied semiconductor protection)
Номинальное напряжение ас (V)	1000
Отключающая способность ас (кА)	200

Веб-страница продукта 

Другая документация



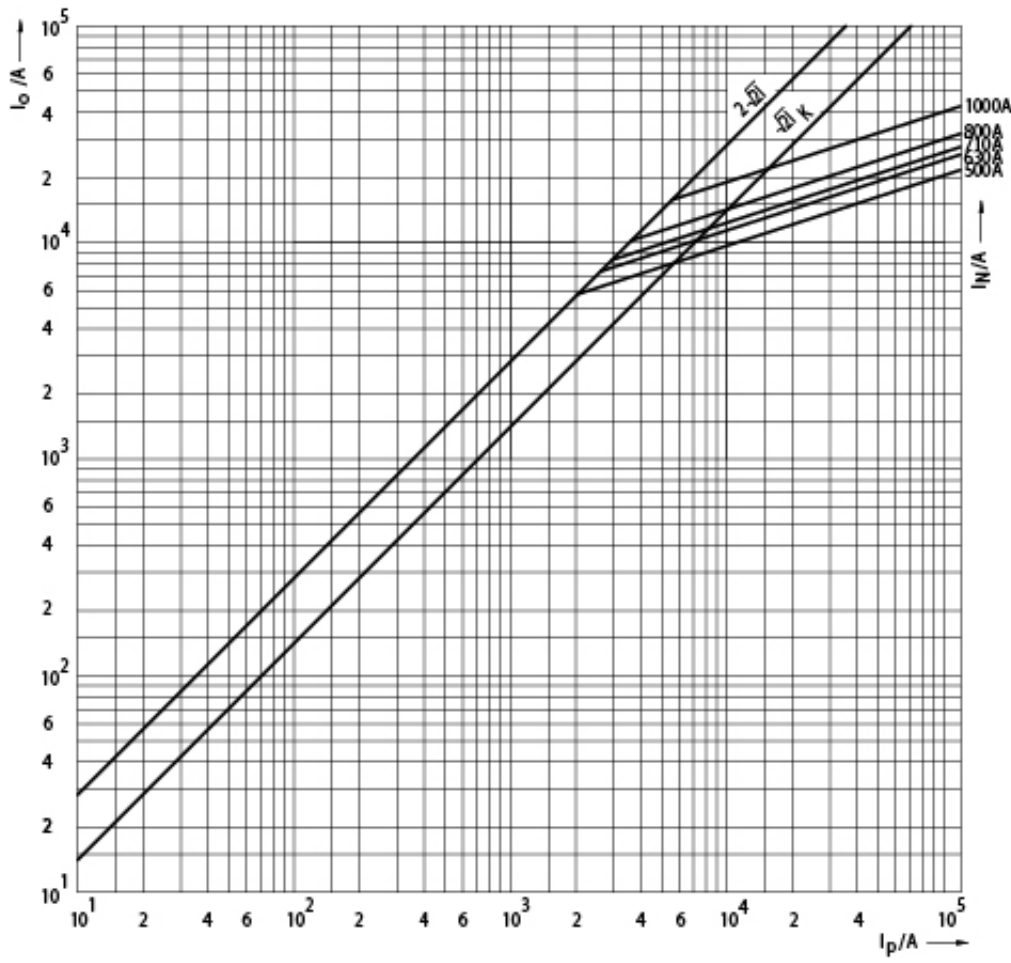
Технические данные
3D Model



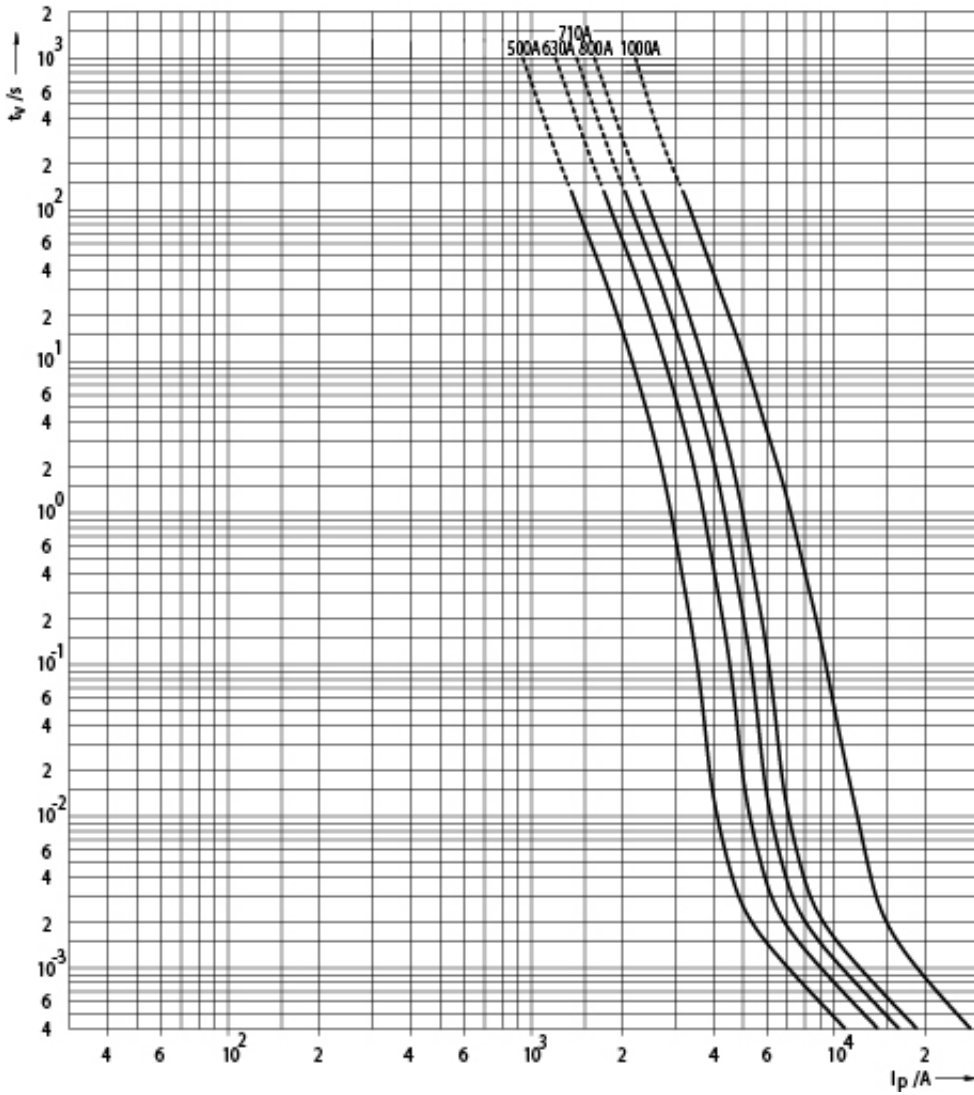
ETIM международная спецификация

Номинальный ток	500A
Номинальное рабочее напряжение	1000V
Конструктивный размер	NH3
Категория применения	aR (accompanied semiconductor protection)
Тип индикатора срабатывания	Top fuse status indicator

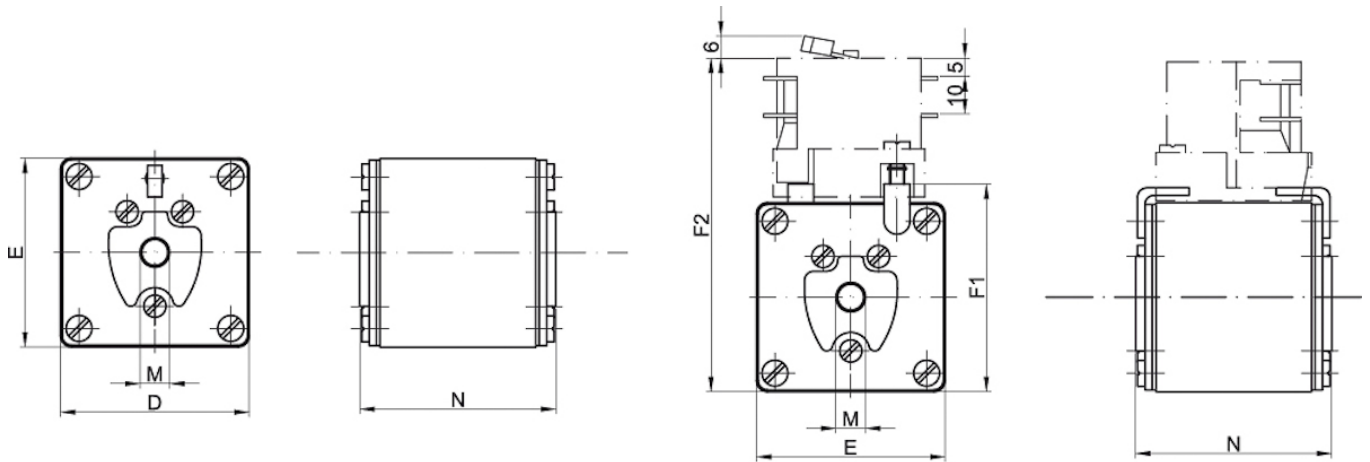
Технические характеристики



Токо - временные характеристики



Габаритные размеры



Size	D	E	F1	F2	M	N
1	51	51	56	90	M8	75
2	60	60	65	99	M10	75
3	75	75	80	114	M12	75