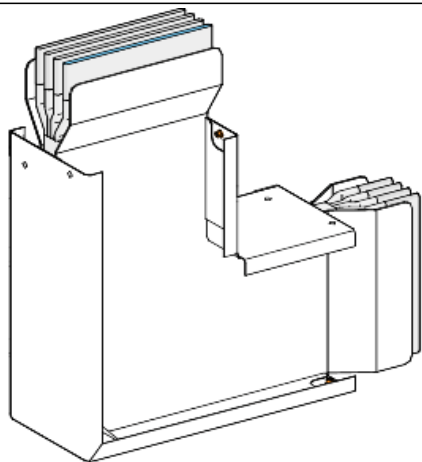


Технические характеристики продукта

Характеристики

KTC2500LC3A

Canalis - угловая секция «на ребро» - 2500 А - 3L+PE - стандартная



Основные характеристики

Диапазон	Canalis
Наименование изделия	КТ
Тип устройства или его аксессуаров	Угловая секция
Описание шинпровода	Стандарт
Краткое название устройства	KTC
Область применения	Смена направления
Материал	Медь
[I _{sw}] номинальный кратковременно допустимый ток	2500 А в 35 °С
Полярность	3L + PE
Тип смены направления	Направление 1 : на ребро к вверх
Рабочий угол	90 °
Заземляющий проводник	Стандартное защитное заземление
Уровень короткого замыкания	Стандартное исполнение
Поставляемое оборудование	Секция кабельного канала Соединительный блок

Дополнительные характеристики


Материал корпуса	Полиэфирная пленка
Материал контактов	Медь
[U _e] номинальное рабочее напряжение	1000 V
Частота сети	50/60 Гц
[U _i] номинальное напряжение изоляции	1000 В
[I _{sw}] Номинальный кратковременно выдерживаемый ток	113 кА
[I _{pk}] допустимый пиковый ток	248 кА
Излучаемое магнитное поле	1,3 мкТл
Предел теплового напряжения	6400 А ² •с
Суммарный коэффициент нелинейных искажений тока на входе	33...100 %, максимальный ток нагрузки: 1600 А 15...33 %, максимальный ток нагрузки: 2000 А 0...15 %, максимальный ток нагрузки: 2500 А

Падение напряжения	C cos φ =0.8, 0.0018 В в 50 Гц при 1А на 100 м длины C cos φ =1, 0.0015 В в 50 Гц при 1А на 100 м длины C cos φ =0.9, 0.0018 В в 50 Гц при 1А на 100 м длины C cos φ =0.7, 0.0018 В в 50 Гц при 1А на 100 м длины
Положение нейтрали	Справа
Стандарты	МЭК 61439-1 МЭК 61439-6
Типоразмер	Стандартная длина
Ширина	140 мм
Высота	Направление 2 : 340 мм
Длина	Направление 1 : 340 мм
Цвет	Белый : RAL 9001
Линейная нагрузка	44 кг/м

Условия эксплуатации

Степень защиты IP	IP55 в соответствии с IEC 60529
Степень защиты IK	IK08 в соответствии с IEC 62262
Коэффициент понижения	100 % of In at 0...35 °C 95 % от In в 35...40 °C 90 % от In в 40...45 °C 84 % от In в 45...50 °C 79 % от In в 50...55 °C

Экологичность предложения

Директива RoHS (формат даты: YYWW, 2 цифры года и 2 цифры номера недели)	Соответствует - с 0949 - Декларация о соответствии Schneider Electric  Декларация о соответствии Schneider Electric
--	---

Гарантия на оборудование

Период	Срок гарантии на данное оборудование составляет 18 месяцев со дня ввода его в эксплуатацию, что подтверждается соответствующим документом, но не более 24 месяцев с даты поставки
--------	---