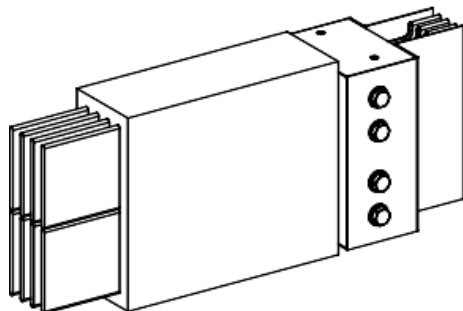


Технические характеристики продукта

Характеристики

KRC6300RT55

KR/КТ АДАПТЕР



Основные характеристики

Диапазон	Canalis
Наименование изделия	KR
Тип устройства или его аксессуаров	Адаптер
Краткое название устройства	KRC
Совместимость серий продукта	Canalis - KT KTA Canalis - KT KTC Canalis - KR KRA Canalis - KR KRC
Материал	Медь
[Icw] номинальный кратковременно допустимый ток	6300 A в 35 °C 6300 A
Полярность	3L + N + PE
Длина	600 мм

Дополнительные характеристики

Категория - аксессуар/отдельная деталь	Аксессуары для адаптации
Материал корпуса	Mineral epoxy resin
Материал контактов	Медь
[Ue] номинальное рабочее напряжение	1000 V
Частота сети	50/60 Гц
[Ui] номинальное напряжение изоляции	1000 В
[Icw] Номинальный кратковременно выдерживаемый ток	125 кА
[Ipk] допустимый пиковый ток	275 кА
Излучаемое магнитное поле	58.44 мТл
Предел теплового напряжения	10000 A ² ·с
Падение напряжения	C cos φ =1, 0.001 V в 50 Гц при 1A на 100 м длины C cos φ =0.9, 0.002 V при 50 Гц при 1A на 100 м длины C cos φ =0.8, 0.002 V при 50 Гц при 1A на 100 м длины C cos φ =0.7, 0.002 V при 50 Гц при 1A на 100 м длины
Место монтажа	В помещении Наружная

Направление установки	Горизонтальная ориентация Вертикальная ориентация
Заземляющий проводник	Стандартное защитное заземление
Сертификация продукта	ATEX CE EAC
Стандарты	МЭК 61439-6
Ширина	KT side: 140 mm KR side: 120 mm
Высота	KR side: 540 mm
Цвет	RAL 7030 : серый
Линейная нагрузка	249 кг/м

Условия эксплуатации

Степень защиты IP	IP55 в соответствии с IEC 60529
Степень защиты IK	IK08 в соответствии с IEC 62262
Степень загрязнения	3
Огнестойкость	760 °C 180 min conforming to IEC 60331-1
Коэффициент понижения	100 % of In at 0...35 °C 84 % от In в 45...50 °C 96 % of In at 35...40 °C 89 % of In at 40...45 °C 78 % of In at 50...55 °C
Рабочая высота	98 % of In в 1000 м наружная 89 % от In в 3000 м наружная 99 % of In в 2000 м в помещении 90 % от In в 4000 м в помещении 94% B в 2000 м наружная 83 % of In в 4000 м наружная 100 % от In в 1000 м в помещении 96 % от In в 3000 м в помещении
Характеристики окружающей среды	Директива по ЭМС в соответствии с МЭК 61439-6 Не содержащий галогенов

Экологичность предложения

Директива RoHS (формат даты: YYWW, 2 цифры года и 2 цифры номера недели)	Соответствует - с 1607 - Декларация о соответствии Schneider Electric Декларация о соответствии Schneider Electric
Экологический профиль продукта	Доступно Экологический профиль продукта
Инструкция по утилизации продукта	Доступно Информация о конце срока службы

Гарантия на оборудование

Период	Срок гарантии на данное оборудование составляет 18 месяцев со дня ввода его в эксплуатацию, что подтверждается соответствующим документом, но не более 24 месяцев с даты поставки
--------	---