



Плоский кабель, SWD , 5 м, 8 - жильный +2 коннектора SWD4 8MF2

Тип  
Каталог №

SWD4-5LF8-24-2S  
116028



Abbildung ähnlich

## Программа поставок

Ассортимент			Дополнительное оснащение SmartWire-DT
Основная функция			Плоский провод SWD
Функция			для соединения карт SmartWire-Darwin внутри распределительного шкафа
Описание			8-полюсн. укомплектован двумя ножевыми клеммами SWD4-8MF2
длина		М	5
Примечание по поводу длины			на штуку
Подключение к SmartWire-DT			да
Применяемое для			EU5C-SWD... EU5E-SWD... M22-SWD... DIL-SWD...
Класс защиты (IEC/EN 60529, EN50178, VBG 4)			IP20

## Технические характеристики

### Механические внешние условия

Класс защиты (IEC/EN 60529, EN50178, VBG 4)			IP20
---	--	--	------

### Климатические внешние условия

Рабочая температура (IEC 60068-2)		°C	
Макс. рабочая температура		°C	+ 55
Конденсация			Предотвратить конденсацию, воспользовавшись соответствующими мерами
относительная влажность воздуха, без конденсации (IEC/EN 60068-2-30)		%	5 - 95

## Bauartnachweis nach IEC/EN 61439

Технические характеристики для подтверждения типа конструкции			
Номинальный ток для указания потери мощности	$I_n$	A	0
Потеря мощности на полюс, в зависимости от тока	$P_{vid}$	W	0
Потеря мощности оборудования, в зависимости от тока	$P_{vid}$	W	0
Статическая потеря мощности, не зависит от тока	$P_{vs}$	W	0
Способность отдавать потери мощности	$P_{ve}$	W	0
Мин. рабочая температура		°C	-25
Макс. рабочая температура		°C	55
Класс защиты			IP20
Проверка конструкции IEC/EN 61439			
10.2 твёрдость материалов и деталей			
10.2.2 Коррозионная стойкость			
			Требования производственного стандарта выполнены.
10.2.3.1 Нагревостойкость изоляции			
			Требования производственного стандарта выполнены.
10.2.3.2 Сопротивление изоляционных материалов при обычном нагреве			
			Требования производственного стандарта выполнены.
10.2.3.3 Сопротивление изоляционных материалов при сильном нагреве			
			Требования производственного стандарта выполнены.
10.2.4 Устойчивость к ультрафиолетовому излучению			
			Требования производственного стандарта выполнены.
10.2.5 Подъём			
			Не имеет значения, поскольку необходимо оценить всё коммутационное оборудование.
10.2.6 Испытание на удар			
			Не имеет значения, поскольку необходимо оценить всё коммутационное оборудование.
10.2.7 Ярлыки			
			Требования производственного стандарта выполнены.
10.3 Класс защиты изоляции			
			Требования производственного стандарта выполнены.
10.4 Воздушные промежутки и пути утечки тока			
			Требования производственного стандарта выполнены.

10.5 Защита от удара электрическим током		Не имеет значения, поскольку необходимо оценить всё коммутационное оборудование.
10.6 Монтаж оборудования		Не имеет значения, поскольку необходимо оценить всё коммутационное оборудование.
10.7 Внутренние электрические цепи и соединения		Находится в сфере ответственности компании, монтирующей распределительные устройства.
10.8 Подключения проводов, введённых снаружи		Находится в сфере ответственности компании, монтирующей распределительные устройства.
10.9 Свойства изоляции		
10.9.2 Электрическая прочность при рабочей частоте		Находится в сфере ответственности компании, монтирующей распределительные устройства.
10.9.3 Прочность по отношению к импульсному напряжению		Находится в сфере ответственности компании, монтирующей распределительные устройства.
10.9.4 Проверка оболочек кабелей из изолирующего материала		Находится в сфере ответственности компании, монтирующей распределительные устройства.
10.10 Нагрев		Расчёт параметров нагрева находится в сфере ответственности компании, монтирующей распределительные устройства. Компания Eaton указывает данные по потере мощности устройств.
10.11 Стойкость к коротким замыканиям		Находится в сфере ответственности компании, монтирующей распределительные устройства.
10.12 Электромагнитная совместимость		Находится в сфере ответственности компании, монтирующей распределительные устройства.
10.13 Механическая функция		Для устройства требования считаются выполненными, если были соблюдены данные инструкции по монтажу (IL).

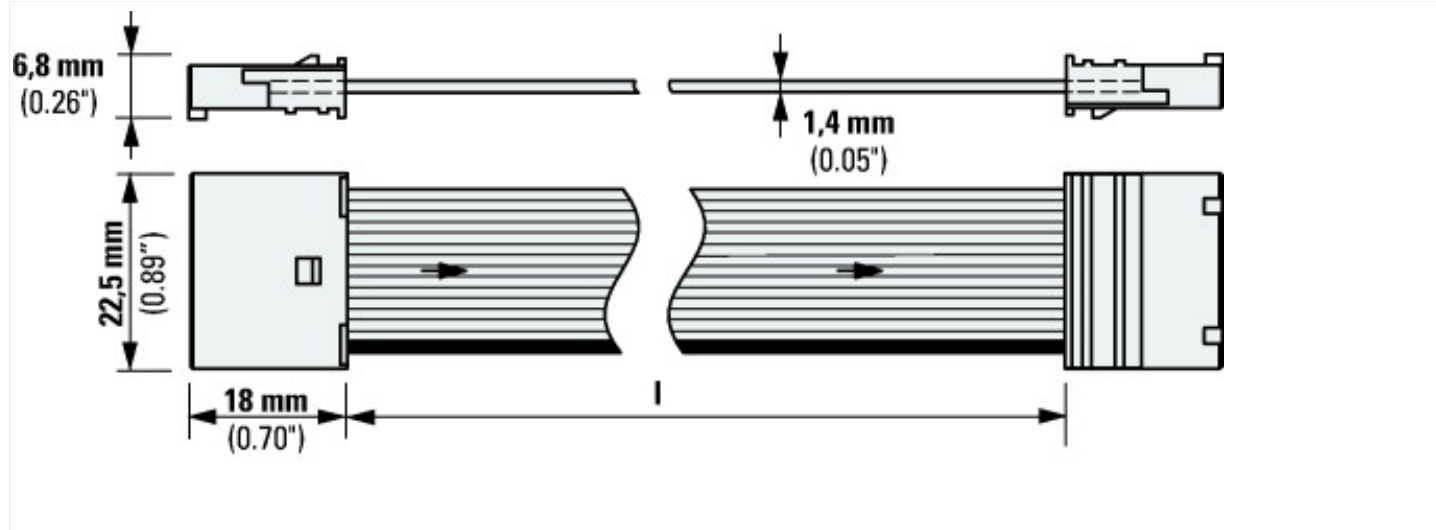
## Технические характеристики согласно ETIM 6.0

Cables and wires unpreassembled (EG000001) / Data cable (EC000830)		
Electric engineering, automation, process control engineering / Cable, wire / Communication cable / Data cable (ecl@ss8.1-27-06-18-01 [AKE197011])		
Conductor material		Cu, tinned
Diameter conductor	mm	1.35
Nominal cross section conductor	mm <sup>2</sup>	0.23
AWG-size		24
Conductor category		Class 2 = stranded
Number of cores		8
Stranding element		No
Core insulation		PVC
Core identification		Colour
Screen over stranding element		None
Screen over stranding		None
Material outer sheath		PVC
Colour outer sheath		Green
Halogen free (acc. EN 60754-1/2)		Yes
Flame retardant		In accordance with EN 60332-1-2
Low smoke (acc. EN 61034-2)		No
Outer diameter approx.	mm	17.5
Permitted cable outer temperature, in movement	°C	-10 - 105
Permitted cable outer temperature, fixed	°C	-30 - 105
Category		-
NVP value	%	66.7

## Апробации

UL File No.		E29184
UL Category Control No.		NKCR
CSA File No.		2324643
CSA Class No.		3211-07
North America Certification		UL listed, CSA certified
Specially designed for North America		No

## Размеры



Плоский провод SWD

## Дополнительная информация о продуктах (ссылки)

### Инструкция по монтажу SWD4...: материал электромонтажа и принадлежности IL04716001Z

Инструкция по монтажу SWD4...: материал электромонтажа и принадлежности IL04716001Z [ftp://ftp.moeller.net/DOCUMENTATION/AWA\\_INSTRUCTIONS/IL04716001Z2015\\_08.pdf](ftp://ftp.moeller.net/DOCUMENTATION/AWA_INSTRUCTIONS/IL04716001Z2015_08.pdf)

### Руководство SmartWire-DT, Система MN05006002Z

Handbuch SmartWire-DT, Das System MN05006002Z - Deutsch [ftp://ftp.moeller.net/DOCUMENTATION/AWB\\_MANUALS/MN05006002Z\\_DE.pdf](ftp://ftp.moeller.net/DOCUMENTATION/AWB_MANUALS/MN05006002Z_DE.pdf)

SmartWire-DT manual, The System MN05006002Z - English [ftp://ftp.moeller.net/DOCUMENTATION/AWB\\_MANUALS/MN05006002Z\\_EN.pdf](ftp://ftp.moeller.net/DOCUMENTATION/AWB_MANUALS/MN05006002Z_EN.pdf)

Manuale SmartWire-DT, il sistema MN05006002Z - italiano [ftp://ftp.moeller.net/DOCUMENTATION/AWB\\_MANUALS/MN05006002Z\\_IT.pdf](ftp://ftp.moeller.net/DOCUMENTATION/AWB_MANUALS/MN05006002Z_IT.pdf)

Ассортиментный каталог SmartWire-DT <http://ecat.moeller.net/flip-cat/?edition=SWKAT&startpage=Titel>

f1=1457&f2=1181&f3=1188;SWD-ASSIST <http://applications.eaton.eu/sdlc?LX=11&amp>