

Моторный дроссель, 3р, 220А, 0.2 мГн, 750 В, 50/60 Гц

Тип **DX-LM3-220**
Каталог № **269560**
Eaton Каталог № **DX-LM3-220**

Программа поставок

Ассортимент			Дополнительное оснащение
Принадлежности			Дроссели двигателя
Описание			трехфазный
Применяемое для			DA1, SVX, SPX
макс. допустимое питающее напряжение		В перем. тока	750 V + 0% (0 - 400 Hz)
Расчетный рабочий ток	I_e	A	220
индуктивность	L	mH	0.2
максимальная потеря мощности (тактовая частота)			
(12 кГц)	P_v	W	517

Технические характеристики

Общая информация

Стандарты и предписания			IEC/EN 61558-2-20-2000, VDE 0570 Teil 2-20/2001-04, UL, CSA
Рабочая температура		°C	-25 - +40, до 70 со снижением тока (см. примечание)
Температура хранения	θ	°C	-25 - +85
Удароустойчивость		g	11 мс ² /15 3 шока
Устойчивость к вибрации		g	1 (0 - 150 Hz)
Колебания			0,35 мм при 10 - 55 Гц
Высота установки		M	0 - 1000 над уровнем моря, до 5000 со снижением тока (см. примечание)
установочное положение			стоит вертикально, висит горизонтально
Монтажный просвет		мм	< 50
Класс защиты			IP00 (внешние выводы)
Номинальная продолжительность включения		% продолжительность включения	100
Вес		кг	45

Электрические данные

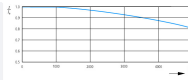
Номинальное напряжение			3 пер. тока 400 В
макс. подводимое напряжение		В перем. тока	750 V + 0% (0 - 400 Hz)
Частота эксплуатации	f	Гц	0...200
Класс изоляции			F
Расчетный рабочий ток	I_e	A	220
индуктивность	L	mH	0.2
максимальная потеря мощности (тактовая частота)			
(3 кГц)	P_v	W	344
(5 кГц)	P_v	W	512
(12 кГц)	P_v	W	517

Подключение

Соединительные шины			✓
Болт PE			✓
Соединительная шина		мм ²	Cu 40 x 5
сверление		мм	14
Начальный пусковой момент		Hm	15.5

указания

			Для высоты установки действует следующее правило: дерейтинг в отношении расчетного рабочего тока I_e :
--	--	--	--



Bauartnachweis nach IEC/EN 61439

Технические характеристики для подтверждения типа конструкции			
Номинальный ток для указания потери мощности	I_n	A	220
Потеря мощности на полюс, в зависимости от тока	P_{vid}	W	0
Потеря мощности оборудования, в зависимости от тока	P_{vid}	W	344
Статическая потеря мощности, не зависит от тока	P_{vs}	W	0
Способность отдавать потери мощности	P_{ve}	W	0
Мин. рабочая температура		°C	-25
Макс. рабочая температура		°C	40
Проверка конструкции IEC/EN 61439			
10.2 твёрдость материалов и деталей			
10.2.2 Коррозионная стойкость			Требования производственного стандарта выполнены.
10.2.3.1 Нагревостойкость изоляции			Требования производственного стандарта выполнены.
10.2.3.2 Сопротивление изоляционных материалов при обычном нагреве			Требования производственного стандарта выполнены.
10.2.3.3 Сопротивление изоляционных материалов при сильном нагреве			Требования производственного стандарта выполнены.
10.2.4 Устойчивость к ультрафиолетовому излучению			Требования производственного стандарта выполнены.
10.2.5 Подъём			Не имеет значения, поскольку необходимо оценить всё коммутационное оборудование.
10.2.6 Испытание на удар			Не имеет значения, поскольку необходимо оценить всё коммутационное оборудование.
10.2.7 Ярлыки			Требования производственного стандарта выполнены.
10.3 Класс защиты изоляции			
10.4 Воздушные промежутки и пути утечки тока			Требования производственного стандарта выполнены.
10.5 Защита от удара электрическим током			Не имеет значения, поскольку необходимо оценить всё коммутационное оборудование.
10.6 Монтаж оборудования			
10.7 Внутренние электрические цепи и соединения			Находится в сфере ответственности компании, монтирующей распределительные устройства.
10.8 Подключения проводов, введённых снаружи			Находится в сфере ответственности компании, монтирующей распределительные устройства.
10.9 Свойства изоляции			
10.9.2 Электрическая прочность при рабочей частоте			Находится в сфере ответственности компании, монтирующей распределительные устройства.
10.9.3 Прочность по отношению к импульсному напряжению			Находится в сфере ответственности компании, монтирующей распределительные устройства.
10.9.4 Проверка оболочек кабелей из изолирующего материала			Находится в сфере ответственности компании, монтирующей распределительные устройства.
10.10 Нагрев			
10.11 Стойкость к коротким замыканиям			Находится в сфере ответственности компании, монтирующей распределительные устройства. Соблюдать указания для коммутационных устройств.
10.12 Электромагнитная совместимость			
10.13 Механическая функция			Для устройства требования считаются выполненными, если были соблюдены данные инструкции по монтажу (IL).

Технические характеристики согласно ETIM 6.0

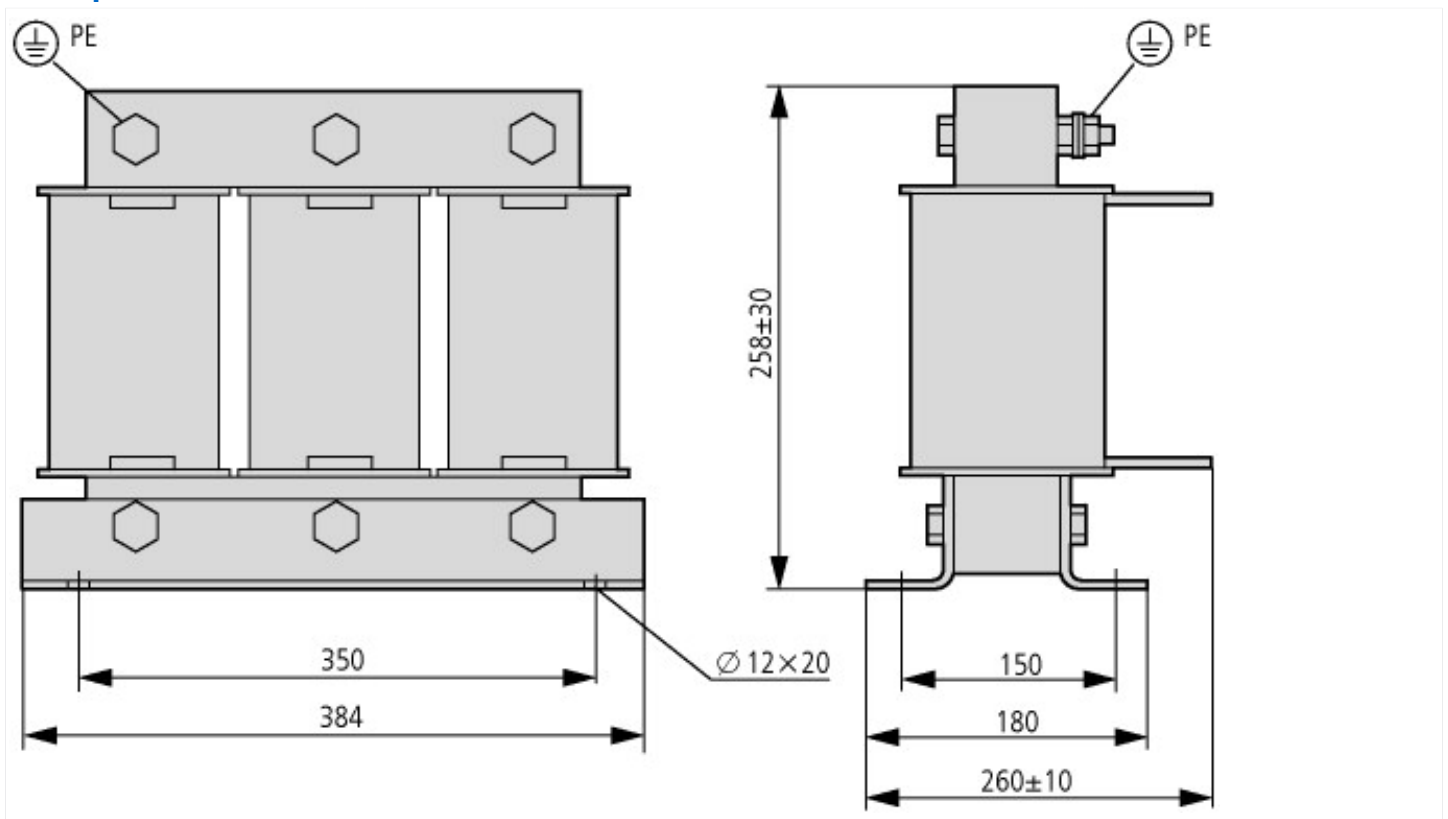
Low-voltage industrial components (EG000017) / Coil for low-voltage (EC002563)		
Electric engineering, automation, process control engineering / Electronic coil and filter / Electronic choke coil / Electronic choke coil (unspecified) (ecl@ss8.1-27-42-01-90 [ADJ199004])		
Suitable as interference suppression reactance coil		No
Suitable as net reactance coil		No
Suitable as commutation reactance coil		No

Suitable as ripple filter choke		Yes
Suitable as output reactance coil		No
Number of poles, primary side		3
Rated clock frequency	kHz	0
Rated operation frequency	Hz	0 - 200
Max. rated operation voltage Ue	V	750
Rated current at AC	A	220 - 220
Max. rated current (Ith) at rated voltage DC	A	220
Rated inductance	mH	0.2
Degree of protection (IP)		IP00
Relative short circuit voltage	%	0
Resonance frequency	Hz	0

Апробации

Product Standards		UL 508C; CSA-C22.2 No. 14; IEC/EN61800-3; IEC/EN61800-5; CE marking
UL File No.		E167225
UL Category Control No.		XPTQ2, XPTQ8
CSA File No.		UL report applies to both US and Canada
North America Certification		UL listed, certified by UL for use in Canada
Specially designed for North America		No
Suitable for		Branch circuits
Max. Voltage Rating		1~ 240 V AC IEC: TN-S UL/CSA: "Y" (Solidly Grounded Wey), 3~ 240 V AC IEC: TN-S UL/CSA: "Y" (Solidly Grounded Wey), 3~ 480 V AC IEC: TN-S UL/CSA: "Y" (Solidly Grounded Wey)
Degree of Protection		IEC: IP00

Размеры



Допуск по высоте в зависимости от воздушного зазора

Положение присоединительных шин U2-V2-W2 зависит от обмотки катушки и может отличаться от положения, изображённого на чертеже.

¹⁾ Допуск в зависимости от воздушного зазора.

Положение присоединительных шин U2-V2-W2 зависит от обмотки катушки и может отличаться от изображённого здесь положения.

Дополнительная информация о продуктах (ссылки)

IL00906001Z Сглаживающие дроссели и дроссели двигателя

IL00906001Z Сглаживающие дроссели и дроссели двигателя

ftp://ftp.moeller.net/DOCUMENTATION/AWA_INSTRUCTIONS/IL00906003Z2012_10.pdf

MN04020003Z Преобразователи частоты DC1, руководство Подключение

MN04020003Z Frequenzumrichter DC1,
Handbuch Installation - Deutsch ftp://ftp.moeller.net/DOCUMENTATION/AWB_MANUALS/MN04020003Z_DE.pdf

MN04020003Z DC1 variable frequency drives,
Installation manual - English ftp://ftp.moeller.net/DOCUMENTATION/AWB_MANUALS/MN04020003Z_EN.pdf

MN04020003Z Frekvenční měnič DC1, manuál
Instalace - čeština ftp://ftp.moeller.net/DOCUMENTATION/AWB_MANUALS/MN04020003Z_CZ.pdf

MN04020003Z Convertitore di frequenza DC1,
manuale Installazione - italiano ftp://ftp.moeller.net/DOCUMENTATION/AWB_MANUALS/MN04020003Z_IT.pdf

MN04020005Z Преобразователи частоты DA1, руководство Подключение

MN04020005Z Frequenzumrichter DA1,
Handbuch Installation - Deutsch ftp://ftp.moeller.net/DOCUMENTATION/AWB_MANUALS/MN04020005Z_DE.pdf

MN04020005Z DA1 variable frequency drives,
Installation manual - English ftp://ftp.moeller.net/DOCUMENTATION/AWB_MANUALS/MN04020005Z_EN.pdf

MN04020005Z Convertitore di frequenza DA1,
manuale Installazione - italiano ftp://ftp.moeller.net/DOCUMENTATION/AWB_MANUALS/MN04020005Z_IT.pdf

CA04020001Z-DE Ассортиментный каталог:
эффективное проектирование приводной
техники, двигатели - запуск и управление http://www.eaton.eu/DE/ecm/groups/public/@pub/@europe/@electrical/documents/content/pct_1095238_de.pdf