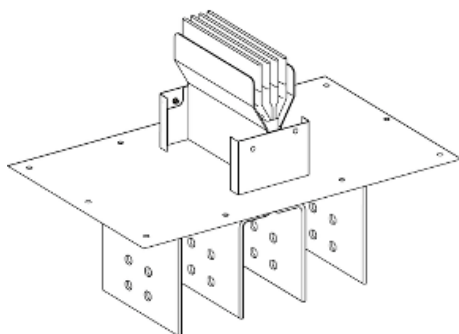


Технические характеристики продукта

Характеристики

KTC1350ER31

Canalis - ввод. блок N1 для щитов и масл. трансф. - 1350 А - 3L+PE - станд.



Основные характеристики

| | |
|--|---|
| Диапазон | Canalis |
| Наименование изделия | КТ |
| Тип устройства или его аксессуаров | Прямая секция |
| Краткое название устройства | КТС |
| Область применения | Транспортная секция |
| Питание | Масляный трансформатор Распределительный щит |
| Материал | Медь |
| [I _{sw}] номинальный кратковременно допустимый ток | 1350 А в 35 °С |
| Положение нейтрали | Справа |
| Заземляющий проводник | Стандартное защитное заземление |
| Уровень короткого замыкания | Стандартное исполнение |
| Поставляемое оборудование | Секция кабельного канала |

Дополнительные характеристики


| | |
|---|------------------------|
| Материал корпуса | Полиэфирная пленка |
| Материал контактов | Медь |
| [U _e] номинальное рабочее напряжение | 1000 V |
| Частота сети | 50/60 Гц |
| [U _i] номинальное напряжение изоляции | 1000 В |
| [I _{sw}] Номинальный кратковременно выдерживаемый ток | 50 кА |
| [I _{pk}] допустимый пиковый ток | 110 кА |
| Излучаемое магнитное поле | 0,5 мкТл |
| Предел теплового напряжения | 2500 А ² ·с |

| | |
|--|--|
| Суммарный коэффициент нелинейных искажений тока на входе | 15...33 %, максимальный ток нагрузки: 1000 A 0...15 %, максимальный ток нагрузки: 1350 A |
| Падение напряжения | C cos φ =1, 0.0031 В в 50 Гц при 1А на 100 м длины C cos φ =0.9, 0.0034 В в 50 Гц при 1А на 100 м длины C cos φ =0.8, 0.0033 В в 50 Гц при 1А на 100 м длины C cos φ =0.7, 0.0031 В в 50 Гц при 1А на 100 м длины |
| Исполнение выключателя | Винтами |
| Монтажная опора | Монтаж на панель |
| Полярность | 3L + PE |
| Количество отводных розеток | 0 |
| Стандарты | МЭК 61439-1 МЭК 61439-6 |
| Типоразмер | Стандартная длина |
| Шаг соединения | 115 мм |
| Ширина | 545 мм |
| Глубина | 230 мм |
| Высота | Направление 1 : 235 мм |
| Цвет | RAL 9001 : белый |
| Линейная нагрузка | 25 кг/м |

Условия эксплуатации

| | |
|-----------------------|--|
| Степень защиты IP | IP55 в соответствии с IEC 60529 |
| Степень защиты IK | IK08 в соответствии с IEC 62262 |
| Коэффициент понижения | 100 % of In at 0...35 °C 95 % от In в 35...40 °C 90 % от In в 40...45 °C 84 % от In в 45...50 °C 79 % от In в 50...55 °C |

Экологичность предложения

| | |
|--|---|
| Соответствие экологическому статусу | Продукт категории Green Premium |
| Директива RoHS (формат даты: YYWW, 2 цифры года и 2 цифры номера недели) | Соответствует - с 0949 - Декларация о соответствии Schneider Electric  Декларация о соответствии Schneider Electric |
| Регламент REACH | Продукт не содержит особо опасных веществ в количествах, превышающее норму. Продукт не содержит особо опасных веществ в количествах, превышающее норму. |
| Экологический профиль продукта | Доступно |
| Инструкция по утилизации продукта | Не требует специальных действий для утилизации |

Гарантия на оборудование

| | |
|--------|---|
| Период | Срок гарантии на данное оборудование составляет 18 месяцев со дня ввода его в эксплуатацию, что подтверждается соответствующим документом, но не более 24 месяцев с даты поставки |
|--------|---|