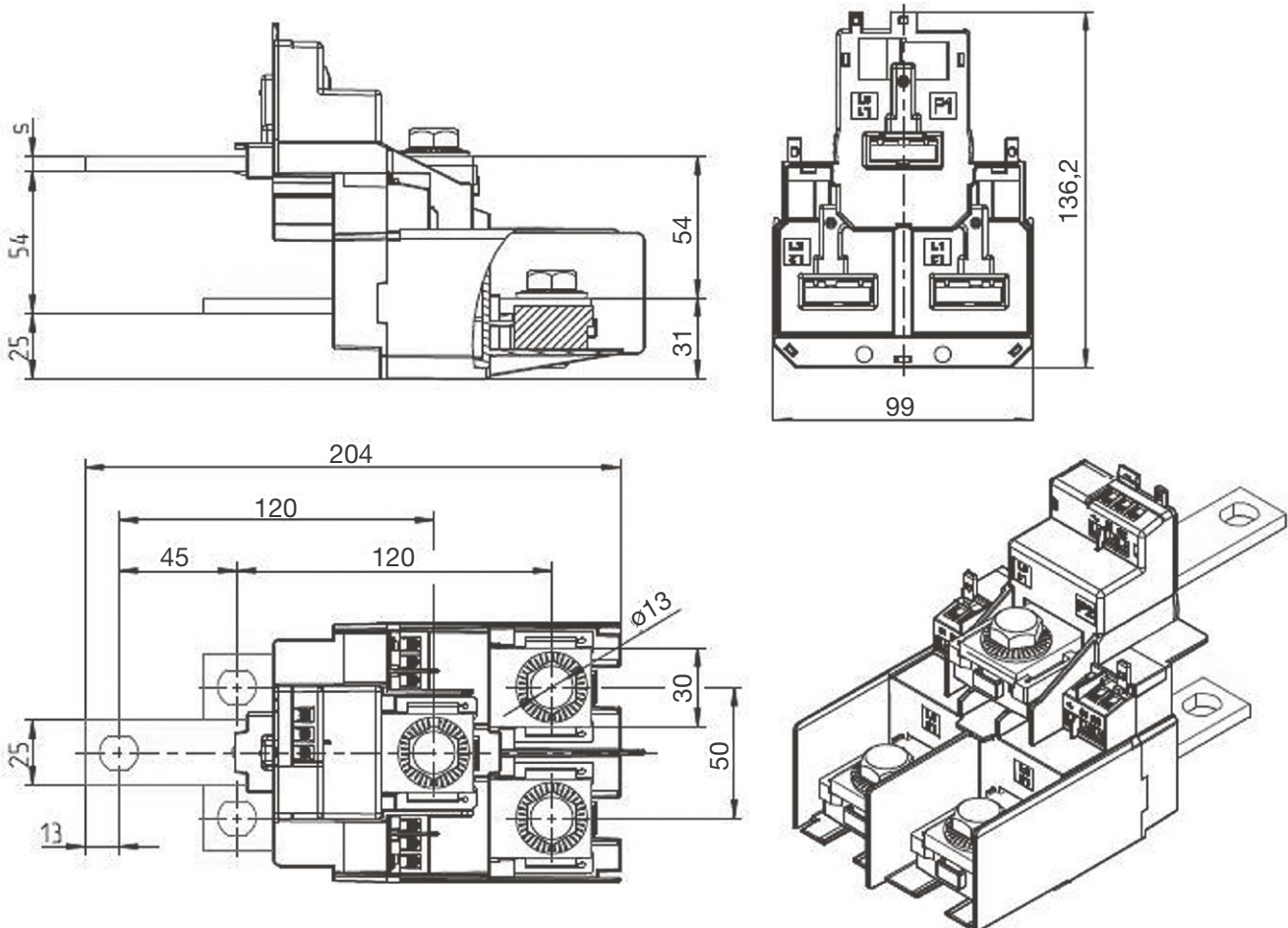


## EFEN-3-Stromwandlerblock Größe 1 bis 3 für den Anschlussraum, Standard oder für Verrechnungszwecke

### Technische Daten

Best.Nr. Standard	77287-1636	77287-1736	77287-1846	77287-1946	77287-2146
Best.Nr. für Verrechnungszwecke	77587-1636	77587-1736	77587-1846	77587-1946	77587-2146
primärer Bemessungsstrom	200 A	250 A	300 A	400 A	600 A
sekundärer Bemessungsstrom	2,5 A	2,5 A	5 A	5 A	5 A
Bemessungsleistung	5 VA	5 VA	5 VA	5 VA	5 VA
Klasse	KL.0,5 s	KL.0,5 s	KL.0,5 s	KL.0,5 s	KL.0,5 s
Frequenz	50-60 Hz	50-60 Hz	50-60 Hz	50-60 Hz	50-60 Hz
Isolationspegel	0,72/3 kV	0,7/3 kV	0,7/3 kV	0,72/3 kV	0,7/3 kV
Überstrombegrenzungsfaktor	FS5	FS5	FS5	FS5	FS5
Isolierstoffklasse	E	E	E	E	F
thermische Bemessungskurzzeitstromstärke	60* I <sub>n</sub> max. 50 kA				
thermische Bemessungsdauerstromstärke	1,2* I <sub>n</sub>	1,2* I <sub>n</sub>	1,2* I <sub>n</sub>	1,2* I <sub>n</sub>	1,2* I <sub>n</sub>
erweiterter Strombereich	120 %	120 %	120 %	120 %	120 %
Umgebungstemperatur	-5° ... +40°C	-5° ... +40°C	-5° ... +40°C	-5° ... +40°C	-5° ... +40°C
Normen	VDE0414T 44-1, IEC60044-1				
empfohlenes Anzugsdrehmoment Sekundärklasse	1,5 bis 2 Nm				

### Stromwandlerblock für NH-Sicherungslastschaltleisten

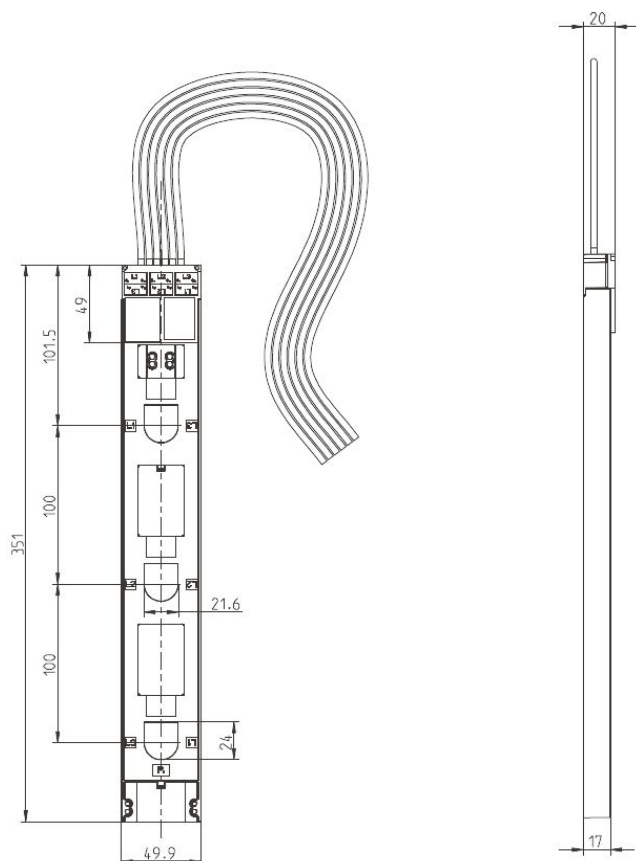


# E<sup>3</sup>-Stromwandlerblock Größe 00/100 1- oder 3-phasige Messung (1-phasig auf L1)

## Technische Daten

Artikelbezeichnung	Übersetzung	VA-Leitung	Klasse	Best.Nr.
E <sup>3</sup> WB00/100 3X100/1 1,25 VA KL.1	3 x 100/1	1,25	1	77283-6313
E <sup>3</sup> WB00/100 3X150/1 2,5 VA KL.1	3 x 150/1	2,5	1	77283-6533
E <sup>3</sup> WB00/100 3X150/1 2,0 VA KL.0,5	3 x 150/1	2,0	0,5	77283-6522
E <sup>3</sup> WB00/100 1X100/1 1,25 VA KL.1	1 x 100/1	1,25	1	77284-6313
E <sup>3</sup> WB00/100 1X150/1 1,25 VA KL. 1	1 x 150/1	1,25	1	77284-6533
E <sup>3</sup> WB00/100 3X150/5 1,5 VA KL.1	3 x 150/5	1,5	1	77283-1523
E <sup>3</sup> WB00/100 1X150/5 1,5VA KL.1	1 x 150/5	1,5	1	77284-1523

Beschreibung	Einheit	Wert
<b>Elektrische Kenngrößen</b>		
Technische Daten nach VDE 0414 T44-1/ IEC/EN 60044-1		
Primärer Bemessungsstrom I1N	A	Siehe Wandler
Sekundärer Bemessungsstrom IN2	A	Siehe Wandler
Bemessungs-Frequenz	Hz	50
Bemessungs-Isolationspegel	kV	0,72 / 3,00
Thermischer Bemessungsdauerstrom	A	1,2 x I <sub>n</sub>
Thermische Bemessungs-Kurzzeitstromstärke I <sub>th</sub>		60 x I <sub>n</sub> ; max. 50 kA
Zulässige Umgebungstemperatur	°C	- 40 bis + 40
Erweiterter Strombereich		120%
Isolierstoffklasse nach IEC 60085 E	3 x 100/1	E <sup>3</sup> Zub.
Leiteranschluss	3 x 100/1	E <sup>3</sup> Zub.
Anschluss Sekundärklemme	mm <sup>2</sup>	2,5 - 4
Anzugsdrehmoment Sekundärklemme	Nm	0,8



Anschluss der vorkonfektionierten  
Anschlüsse bei der Übersetzung zu 5  
A. Kabellänge 2 m.

Wandlerklemmen oben /  
Kabelanschluss unten:  
L1 / S1 = Schwarz  
S2 = Braun  
L2 / S1 = Grau  
S2 = Weiß  
L3 / S1 = Blau  
S2 = Rot

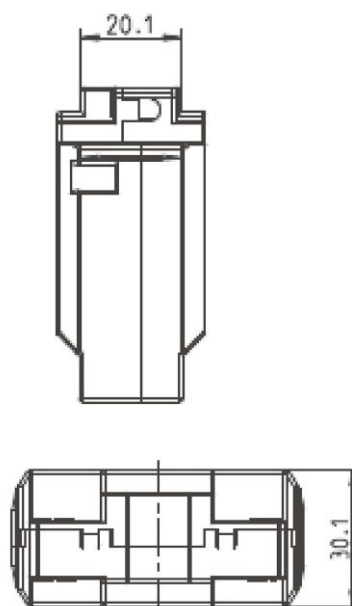
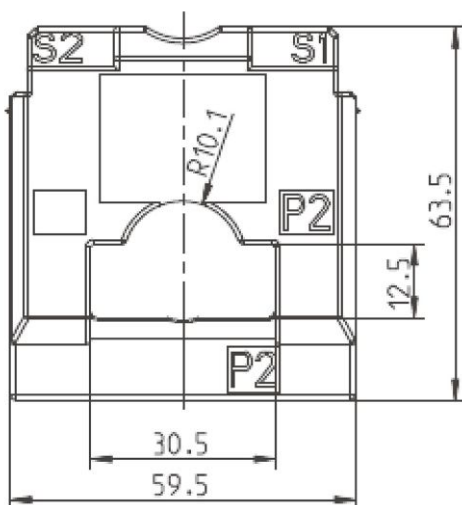
Wandlerklemmen unten /  
Kabelanschluss oben:  
L1 / S1 = Blau  
S2 = Rot  
L2 / S1 = Grau  
S2 = Weiß  
L3 / S1 = Schwarz  
S2 = Braun

## E<sup>3</sup>-Einlegewandler Größe 1-3, konforme Ausführung nach Modul D für Verrechnungszwecke für E<sup>3</sup>-NH-Sicherungs-Lastschaltleisten Größe 1-3

### Technische Daten

Artikelbezeichnung	Übersetzung	VA-Leitung	Klasse	Best.Nr.
E_E <sup>3</sup> W1-3 250/5A 2,5VA Kl.0,5	250/5	2,5	0,5	77550-1732
E_E <sup>3</sup> W1-3 300/5A 2,5VA KL.0,5s	300/5	2,5	0,5s	77550-1836
E_E <sup>3</sup> W1-3 400/5A 5VA KL.0,5s	400/5	5	0,5s	77550-1946
E_E <sup>3</sup> W1-3 600/5A 5VA KL.0,5s	600/5	5	0,5s	77550-2146
E_E <sup>3</sup> W1-3 800/5A 5VA KL.0,5s	800/5	5	0,5s	77550-2346
Kabelhalter E <sup>3</sup> Gr. 1-3				36382-0010

Beschreibung	Einheit	Wert
<b>Elektrische Kenngrößen</b>		
Technische Daten nach VDE 0414 T44-1/ IEC/EN 60044-1		
Primärer Bemessungsstrom I <sub>1N</sub>	A	Siehe Wandler
Sekundärer Bemessungsstrom I <sub>N2</sub>	A	Siehe Wandler
Bemessungs-Frequenz	Hz	50
Bemessungs-Isolationspegel	kV	0,72 / 3,00
Thermischer Bemessungsdauerstrom	A	1,2 x I <sub>n</sub>
Thermische Bemessungs-Kurzzeitstromstärke I <sub>th</sub>		60 x I <sub>n</sub> ; max. 50 kA
Zulässige Umgebungstemperatur	°C	- 5 bis + 40
Erweiterter Strombereich		120%
Isolierstoffklasse nach IEC 60085		E
Anschluss Sekundärklemme	mm <sup>2</sup>	2,5 - 4
Anzugsdrehmoment Sekundärklemme	Nm	0,8



# ES<sup>3</sup>-Stromwandler

## Technische Daten

### Stromwandlerblock und Stromwandler Klasse 0,5 s

#### Technische Daten nach VDE 0414 T 44-1 / IEC/EN 60044-1

Primärer Bemessungsstrom	$I_{1N}$	300 A, 600 A, 800 A
Sekundärer Bemessungsstrom	$I_{2N}$	5 A
Bemessungs-Frequenz		50-60 Hz
Höchste Spannung am Betriebsmittel	$U_m$	720 V
Bemessungsstehwechselfspannung (Isolationsspannung)		3 kV
Überstrom-Begrenzungsfaktor (FS)		FS 5
Thermischer Bemessungsdauerstrom		$1,2 \times I_{1N}$
Bemessungsstrombereich		120% 800 A = 100%
Thermische Bemessungs-Kurzzeitstromstärke		$I_{th} = 60 \times I_{1N}$ max. 50 kA
Bemessungs-Stossstrom		$I_{dyn} = 2,5 \times I_{th}$ max. 120 kA
Zulässige Umgebungstemperatur		-25° C bis +55° C
Isolierstoffklasse nach IEC 60085		E
Schutzart DIN/EN 60529/VDE 0470 T1		IP 20
Gehäusebauform		Geschlossenes Kunststoffgehäuse
Gehäusematerial		Polyamid 6
Anschluss Sekundärklemme		Käfigklemme 1,5-4 mm <sup>2</sup>
Anzugsdrehmoment Sekundärklemme		0,8 Nm
Für amtliche Eichungen zugelassen		Systemnummer

### Stromwandler Klasse 1

#### Technische Daten nach VDE 0414 T 44-1 / IEC/EN 60044-1

Primärer Bemessungsstrom	$I_{1N}$	150-1000 A
Sekundärer Bemessungsstrom	$I_{2N}$	1 und 5 A
Bemessungs-Frequenz		50-60 Hz
Höchste Spannung am Betriebsmittel	$U_m$	720 V
Bemessungsstehwechselfspannung (Isolationsspannung)		3 kV
Überstrom-Begrenzungsfaktor (FS)		FS 5
Thermischer Bemessungsdauerstrom		$1,2 \times I_{1N}$
Bemessungsstrombereich		120% 1000 A = 100%
Thermische Bemessungs-Kurzzeitstromstärke		$I_{th} = 60 \times I_{1N}$ max. 50 kA
Bemessungs-Stossstrom		$I_{dyn} = 2,5 \times I_{th}$ max. 120 kA
Zulässige Umgebungstemperatur		-25° C bis +55° C
Isolierstoffklasse nach IEC 60085		E
Schutzart DIN/EN 60529/VDE 0470 T1		IP 20
Gehäusebauform		Geschlossenes Kunststoffgehäuse
Gehäusematerial		Polyamid 6
Anschluss Sekundärklemme		Käfigklemme 1,5-4 mm <sup>2</sup> Litze mit Aderendhülse
Anzugsdrehmoment Sekundärklemme		0,8 Nm

### Empfohlene Verdrahtungsleitung für Stromwandler Klasse 1

Halogenfreie Litze 2,5 mm<sup>2</sup>  
 Temperaturbeständigkeit 105° C  
 Prüfspannung 2500 V