


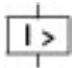
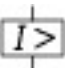
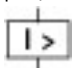


Автоматический выключатель 400А, 3 полюса, откл.способность 50кА, диапазон уставки 320...400А

Тип NZMN3-A400
Каталог № 109670

Abbildung ähnlich

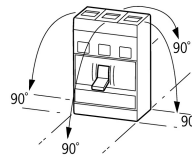
Программа поставок

Ассортимент			Автоматические выключатели
Защитная функция			Защита установок и проводки
Стандарт/сертификат			IEC
Метод монтажа			Фиксированная установка
Техника срабатывания			Термомагнитный расцепитель
Типоразмер			NZM3
Количество полюсов			3-полюсн.
Стандартное оснащение			Винтовое соединение
Коммутационная способность			
400/415 В 50 Гц	I_{cu}	кА	50
Расчетный рабочий ток = измеренный ток длительной нагрузки			
Расчетный рабочий ток = измеренный ток длительной нагрузки	$I_n = I_u$	А	400
диапазон установки			
Расцепитель перегрузки			
	I_r	А	320 - 400
расцепитель короткого замыкания			
			
без задержки	$I_i = I_n \times \dots$		6 - 10
			
расцепитель короткого замыкания	I_{rm}	А	2400 - 4000
			

Технические характеристики

Общая информация

Стандарты и положения			IEC/EN 60947, VDE 0660
защита от прикосновения			защита от прикосновения пальцами и тыльной стороной кистей рук согласно VDE 0106 часть 100
Стойкость к климатическим воздействиям			Влажный нагрев, постоянный, в соответствии с IEC 60068-2-78 Влажный нагрев, циклический, в соответствии с IEC 60068-2-30
Температура окружающей среды			
Температура окружающей среды, хранение		°C	- -40 - +70
Эксплуатация		°C	-25 - +70
Удароустойчивость (импульс полусинуса 10 мс) согласно IEC 60068-2-27		g	20 (импульс полусинуса 20 мс)
Безопасное разъединение согласно EN 61140			
между вспомогательными контактами и цепями главного тока		В перем. тока	500
Между вспомогательными контактами		В перем. тока	300
Вес		кг	6.34
установочное положение			вертикально и 90° во всех направлениях



с распределителем токов утечки XF1:
 - NZM1, N1, NZM2, N2: вертикально и 90° во всех направлениях
 со штекерным разъемом:
 - NZM1, N1, NZM2, N2: вертикально, 90° вправо/влево
 с выкатным устройством:
 - NZM3, N3: вертикально, 90° вправо/влево
 - NZM4, N4: вертикально
 с дистанционным приводом:
 - NZM2, N(S)2, NZM3, N(S)3, NZM4, N(S)4: вертикально и 90° во всех направлениях

Направление подвода питания		любая
Класс защиты		
Устройство		в зоне блока управления: IP20 (основной вид защиты)
корпус		с рамкой: IP40 с поворотной ручкой с дверной муфтой: IP66
Соединительные клеммы		Тоннельная клемма: IP10 Разделитель фаз и ленточный зажим: IP00
Прочие технические характеристики (каталог для перелистывания)		Температурная характеристика, дерейтинг

Автоматические выключатели

Расчетный рабочий ток = измеренный ток длительной нагрузки	$I_n = I_u$	A	400
Номинальная устойчивость к импульсу	U_{imp}		
Цепи главного тока		B	8000
Цепи вспомогательного тока		B	6000
Номинальное напряжение	U_e	B перем. тока	690
Номинальное напряжение	U_e	B пост. тока	750

Для правильного срабатывания необходимы следующие настройки:

Быстродействующий расцепитель реагирует при использовании постоянного тока с запаздыванием. Поэтому заданное значение на расцепляющем модуле, на котором имеется маркировка для переменных токов, требуется настроить ниже для постоянных токов.

Поправочный коэффициент постоянного тока для значения срабатывания быстродействующего расцепителя:

o NZM1: 1,25

o NZM2: 1,35

o NZM3: 1,45

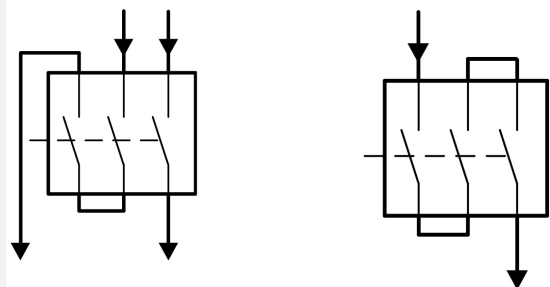
Пример: NZM3 $I_e = 500A$. Требуемый постоянный ток для срабатывания: $10 * I_e = 5000A$.

Расчет:

• Требуемое значение постоянного тока / поправочный коэффициент = заданное значение переменного тока на расцепляющем модуле

• $5000A / 1,45 = 3448 A \sim 7 * I_e =$ настраиваемое значение на расцепляющем модуле

Допустимые виды электрического монтажа:



Категория перенапряжения / степень загрязнения			III/3
Номинальные выдерживаемые напряжения изоляции	U_i	B	1000
Применение в незаземлённых сетях		B	690

Коммутационная способность

Расчетный ток короткого замыкания при включении	I_{cm}		
---	----------	--	--

240 В	I_{cm}	кА	187
400/415 В	I_{cm}	кА	105
440 В 50/60 Гц	I_{cm}	кА	74
525 В 50/60 Гц	I_{cm}	кА	53
690 В 50/60 Гц	I_{cm}	кА	40
Расчетная разрывная способность при коротком замыкании I_{cn}	I_{cn}		
I_{cu} согласно IEC/EN 60947 очередность включения O-t-CO	I_{cu}	кА	
240 В 50/60 Гц	I_{cu}	кА	85
400/415 В 50/60 Гц	I_{cu}	кА	50
440 В 50/60 Гц	I_{cu}	кА	35
525 В 50/60 Гц	I_{cu}	кА	25
690 В 50/60 Гц	I_{cu}	кА	20
500 В пост. тока	I_{cu}	кА	30
750 В пост. тока	I_{cu}	кА	30
I_{cs} согласно IEC/EN 60947 очередность включения O-t-CO-t-CO	I_{cs}	кА	
240 В 50/60 Гц	I_{cs}	кА	85
400/415 В 50/60 Гц	I_{cs}	кА	50
440 В 50/60 Гц	I_{cs}	кА	35
525 В 50/60 Гц	I_{cs}	кА	13
690 В 50/60 Гц	I_{cs}	кА	5
500 В пост. тока	I_{cs}	кА	30
750 В пост. тока	I_{cs}	кА	30
			Максимальный входной предохранитель, если ожидаемый ток короткого замыкания в месте установки превышает коммутационную способность автоматического выключателя.
Номинальная устойчивость к токовым нагрузкам при коротком замыкании			
t = 0,3 с	I_{cw}	кА	3.3
t = 1 с	I_{cw}	кА	3.3
Категория применения согласно IEC/EN 60947-2			A
Расчетная включающая и отключающая способность			
Расчетный рабочий ток	I_e	A	
AC-1			
380 В 400 В	I_e	A	400
415 В	I_e	A	400
690 В	I_e	A	400
AC-3			
380 В 400 В	I_e	A	400
415 В	I_e	A	400
660 В 690 В	I_e	A	400
DC-1			
500 В пост. тока	I_e	A	400
750 В пост. тока	I_e	A	400
DC-3			
500 В пост. тока	I_e	A	400
750 В пост. тока	I_e	A	400
Механический срок службы (из него макс. 50% срабатываний, вызванных расцепителями минимального напряжения)	Переключени:		15000
Электрический срок службы			
AC-1			
400 В 50/60 Гц	Переключени:		5000
415 В 50/60 Гц	Переключени:		5000
690 В 50/60 Гц	Переключени:		3000
AC-3			
400 В 50/60 Гц	Переключени:		2000

415 В 50/60 Гц	Переключени:	2000
690 В 50/60 Гц	Переключени:	2000
DC-1		
500 В пост. тока	Переключени:	5000
750 В пост. тока	Переключени:	5000
DC-3		
500 В пост. тока	Переключени:	2000
750 В пост. тока	Переключени:	2000
макс. частота коммутаций	S/h	60
Общее время отказа при коротком замыкании	мс	< 10

Поперечные сечения соединения

Стандартное оснащение			Винтовое соединение
Опциональное дополнительное оснащение			Столбчатый зажим Тоннельные клеммы Подключение с задней стороны
Провода круглого сечения Cu			
Столбчатый зажим			
одножильный		мм ²	2 x 16
многожильный		мм ²	1 x (35 - 240) 2 x (25-120)
Тоннельная клемма			
одножильный		мм ²	1 x 16
многожильный		мм ²	
1 отверстие		мм ²	1 x (16 - 185)
2 отверстие		мм ²	1 x (50 - 240) 2 x (50 - 240)
Винтовое соединение и подключение с задней стороны			
непосредственно на переключателе			
одножильный		мм ²	1 x 16 2 x 16
многожильный		мм ²	1 x (25 - 240) 2 x (25 - 240)
Расширение ширины подключения		мм ²	
Расширение ширины подключения		мм ²	2 x 300
Ал. провода, мед. кабели			
одножильный		мм ²	1 x 16
многожильный		мм ²	
многожильный		мм ²	1 x (25 - 185) ²⁾
2 отверстие		мм ²	²⁾ В зависимости от производителя кабеля можно подключить кабель сечением до 240 мм ² . 1 x (50 - 240) 2 x (50 - 240)
Медная полоса (количество сегментов x ширина x толщина сегмента)			
Столбчатый зажим			
мин.	мм		6 x 16 x 0,8
макс.	мм		10 x 24 x 1,0 + 5 x 24 x 1,0 (2 x) 8 x 24 x 1,0
Винтовое соединение и подключение с задней стороны			
Медная полоса, перфорированная	мин.	мм	6 x 16 x 0,8
Медная полоса, перфорированная	макс.	мм	10 x 32 x 1,0 + 5 x 32 x 1,0
Расширение ширины подключения		мм	(2 x) 10 x 50 x 1.0
Медная шина (ширина x толщина)	мм		
Винтовое соединение и подключение с задней стороны			
Винтовое соединение			M10
непосредственно на переключателе			
мин.	мм		20 x 5

	макс.	мм	30 x 10 + 30 x 5
Расширение ширины подключения		мм	
Расширение ширины подключения	макс.	мм	2 x (10 x 50)
Управляющие провода			
		мм ²	1 x (0,75 - 2,5) 2 x (0,75 - 1,5)

Bauartnachweis nach IEC/EN 61439

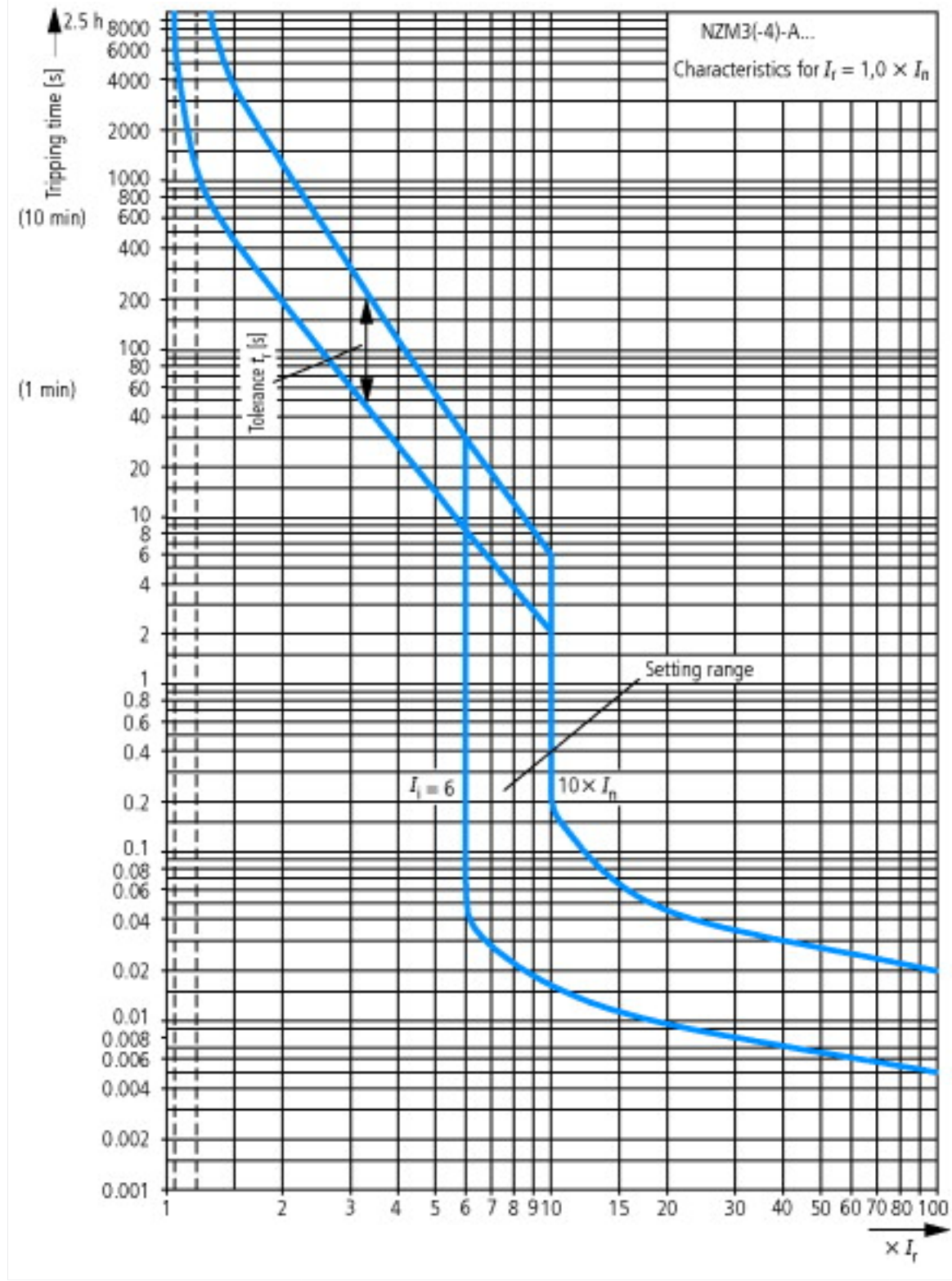
Технические характеристики для подтверждения типа конструкции			
Номинальный ток для указания потери мощности	I_n	A	400
Потеря мощности оборудования, в зависимости от тока	P_{vid}	W	72.48
Мин. рабочая температура		°C	-25
Макс. рабочая температура		°C	70
Проверка конструкции IEC/EN 61439			
10.2 твёрдость материалов и деталей			
10.2.2 Коррозионная стойкость			Требования производственного стандарта выполнены.
10.2.3.1 Нагревостойкость изоляции			Требования производственного стандарта выполнены.
10.2.3.2 Сопротивление изоляционных материалов при обычном нагреве			Требования производственного стандарта выполнены.
10.2.3.3 Сопротивление изоляционных материалов при сильном нагреве			Требования производственного стандарта выполнены.
10.2.4 Устойчивость к ультрафиолетовому излучению			Требования производственного стандарта выполнены.
10.2.5 Подъём			Не имеет значения, поскольку необходимо оценить всё коммутационное оборудование.
10.2.6 Испытание на удар			Не имеет значения, поскольку необходимо оценить всё коммутационное оборудование.
10.2.7 Ярлыки			Требования производственного стандарта выполнены.
10.3 Класс защиты изоляции			Не имеет значения, поскольку необходимо оценить всё коммутационное оборудование.
10.4 Воздушные промежутки и пути утечки тока			Требования производственного стандарта выполнены.
10.5 Защита от удара электрическим током			Не имеет значения, поскольку необходимо оценить всё коммутационное оборудование.
10.6 Монтаж оборудования			Не имеет значения, поскольку необходимо оценить всё коммутационное оборудование.
10.7 Внутренние электрические цепи и соединения			Находится в сфере ответственности компании, монтирующей распределительные устройства.
10.8 Подключения проводов, введённых снаружи			Находится в сфере ответственности компании, монтирующей распределительные устройства.
10.9 Свойства изоляции			
10.9.2 Электрическая прочность при рабочей частоте			Находится в сфере ответственности компании, монтирующей распределительные устройства.
10.9.3 Прочность по отношению к импульсному напряжению			Находится в сфере ответственности компании, монтирующей распределительные устройства.
10.9.4 Проверка оболочек кабелей из изолирующего материала			Находится в сфере ответственности компании, монтирующей распределительные устройства.
10.10 Нагрев			Расчёт параметров нагрева находится в сфере ответственности компании, монтирующей распределительные устройства. Компания Eaton указывает данные по потере мощности устройств.
10.11 Стойкость к коротким замыканиям			Находится в сфере ответственности компании, монтирующей распределительные устройства. Соблюдать указания для коммутационных устройств.
10.12 Электромагнитная совместимость			Находится в сфере ответственности компании, монтирующей распределительные устройства. Соблюдать указания для коммутационных устройств.
10.13 Механическая функция			Для устройства требования считаются выполненными, если были соблюдены данные инструкции по монтажу (IL).

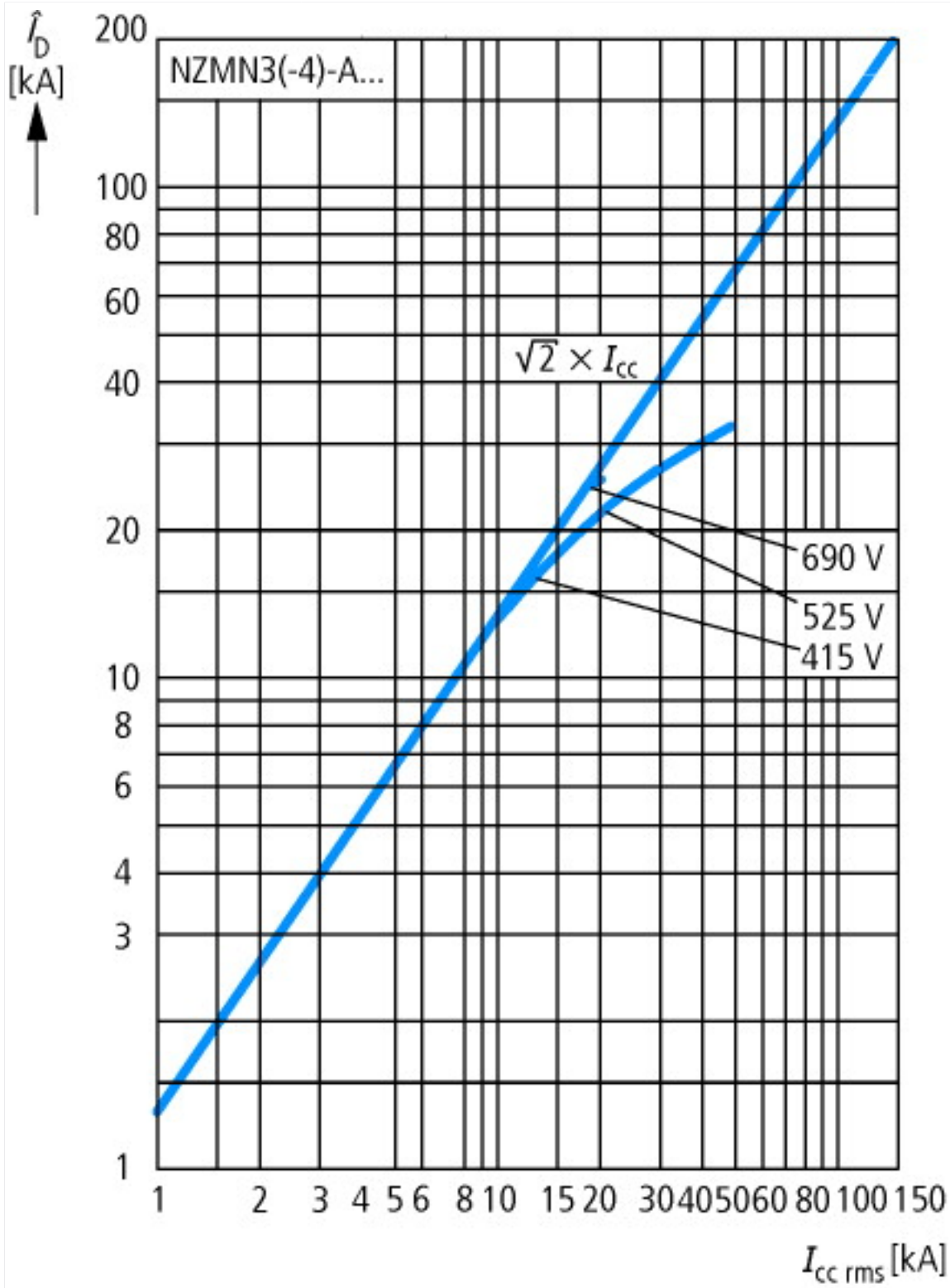
Технические характеристики согласно ETIM 6.0

Low-voltage industrial components (EG000017) / Power circuit-breaker for trafo/generator/installation prot. (EC000228)		
Electric engineering, automation, process control engineering / Low-voltage switch technology / Circuit breaker (LV < 1 kV) / Circuit breaker for power transformer, generator and system protection (ecl@ss8.1-27-37-04-09 [AJZ716010])		
Rated permanent current I_u	A	400
Rated voltage	V	690 - 690

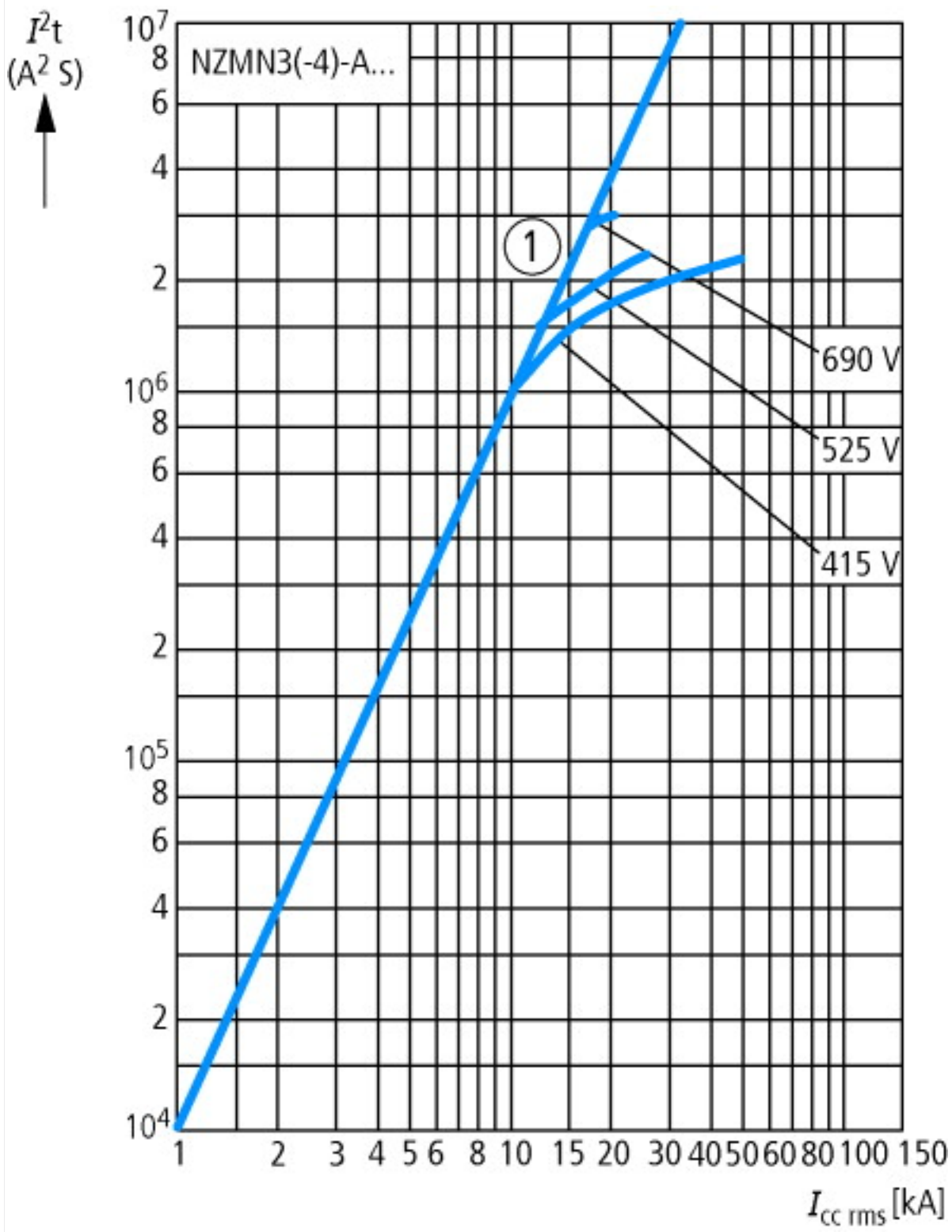
Rated short-circuit breaking capacity I _{cu} at 400 V, 50 Hz	kA	50
Overload release current setting	A	320 - 400
Adjustment range short-term delayed short-circuit release	A	0 - 0
Adjustment range undelayed short-circuit release	A	2400 - 4000
Integrated earth fault protection		No
Type of electrical connection of main circuit		Screw connection
Device construction		Built-in device fixed built-in technique
Suitable for DIN rail (top hat rail) mounting		No
DIN rail (top hat rail) mounting optional		No
Number of auxiliary contacts as normally closed contact		0
Number of auxiliary contacts as normally open contact		0
Number of auxiliary contacts as change-over contact		0
Switched-off indicator available		No
With under voltage release		No
Number of poles		3
Position of connection for main current circuit		Front side
Type of control element		Rocker lever
Complete device with protection unit		Yes
Motor drive integrated		No
Motor drive optional		Yes
Degree of protection (IP)		IP20

Характеристики

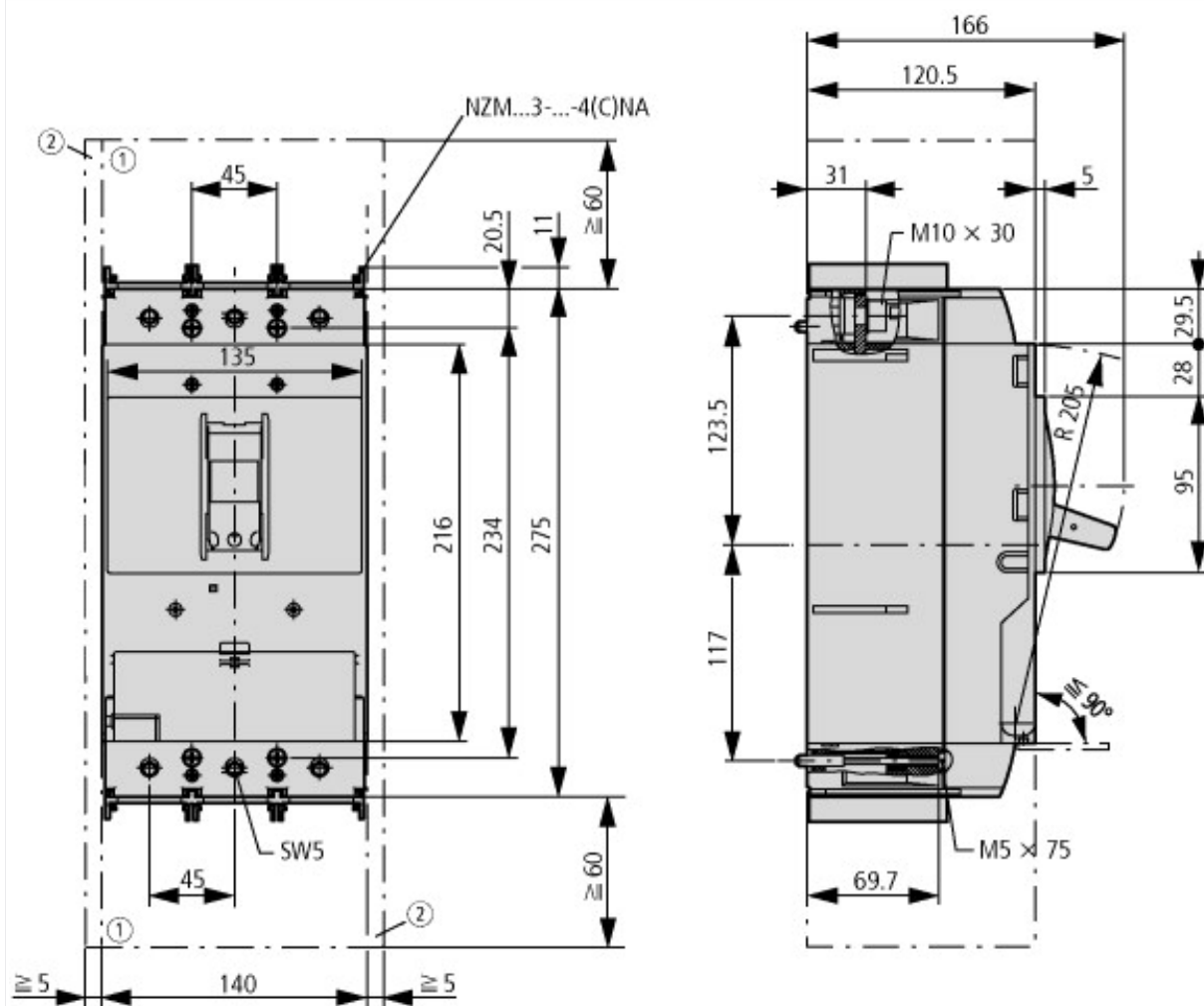




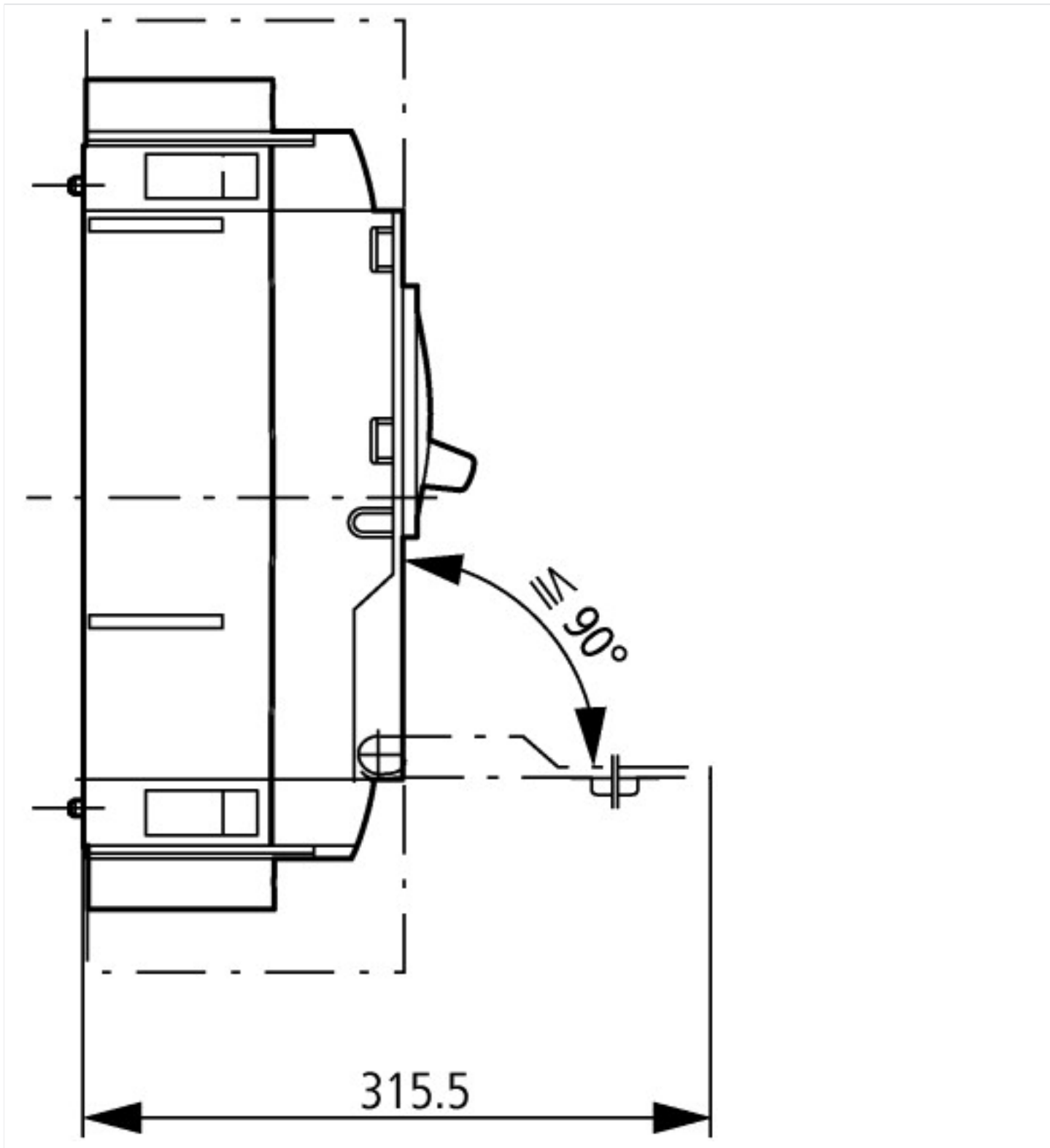
Номинальный ток предохранителя



Пропускаемая энергия



- ① Воздухоприёмная камера, минимальное расстояние до других деталей
- ② Минимальное расстояние от соседних деталей



Дополнительная информация о продуктах (ссылки)

IL01208009Z (AWA1230-1992) Автоматические выключатели, основное устройство

IL01208009Z (AWA1230-1992) Автоматические выключатели, основное устройство ftp://ftp.moeller.net/DOCUMENTATION/AWA_INSTRUCTIONS/IL01208009Z2017_01.pdf

Температурная характеристика, дерейтинг <http://de.ecat.moeller.net/flip-cat/?edition=HPLTEv1&startpage=17.170>

Программа для построения характеристических кривых CurveSelect <http://www.eaton.eu/DE/Europe/Electrical/CustomerSupport/ConfigurationTools/CharacteristicsProgram/index.htm>