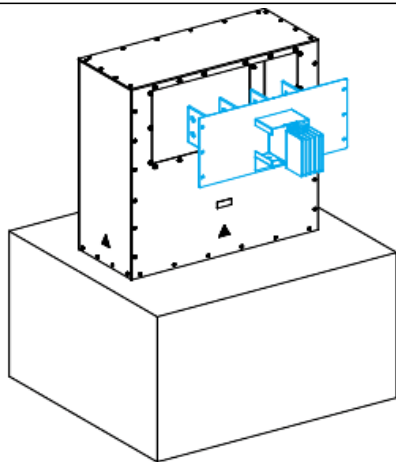


Технические характеристики продукта

Характеристики

КТВ0230CR72

Canalis - защитные кожухи для горизонтальных вводов - 230 мм КТС 1600 А



Основные характеристики

Диапазон	Canalis
Наименование изделия	КТ
Тип устройства или его аксессуаров	Регулируемый защитный кожух
Краткое название устройства	КТВ
Категория - аксессуар/отдельная деталь	Принадлежности для защиты
Длина	830 мм

Дополнительные характеристики

Исполнение выключателя	Винтами
Глубина	330 мм
Высота	515...615 мм
Масса продукта	30 кг

Экологичность предложения

Директива RoHS (формат даты: YYWW, 2 цифры года и 2 цифры номера недели)	Соответствует - с 0949 - Декларация о соответствии Schneider Electric Декларация о соответствии Schneider Electric
Инструкция по утилизации продукта	Не требует специальных действий для утилизации

Гарантия на оборудование

Период	Срок гарантии на данное оборудование составляет 18 месяцев со дня ввода его в эксплуатацию, что подтверждается соответствующим документом, но не более 24 месяцев с даты поставки
--------	---