

EFD 8 2p LED



Особенности

| | |
|-------------------------------|----------------------------------|
| Артикул | 002520013 |
| Наименование | EFD 8 2p LED |
| Вес | 125 |
| Группа | Разъединители предохранителей |
| Номинальный ток | 20 |
| Тип | EFD 8 LED 2p |
| Типоразмер | EFD 8 |
| Группа 1 | LV Разъединители предохранителей |
| Номинальное напряжение ас (V) | 400 |
| Категория применения | AC22B |
| Крепление | DIN |

Веб-страница продукта 

Другая документация



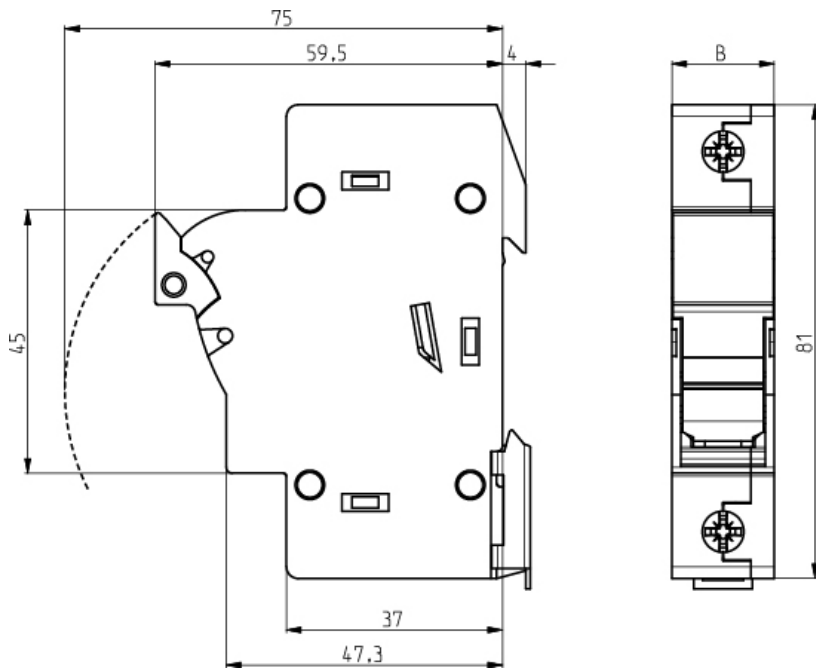
CE сертификат
Технические данные



ETIM международная спецификация

| | |
|--------------------|--------|
| Количество полюсов | 2 |
| Типоразмер вставки | Прочее |

Габаритные размеры



| | B |
|----------------|------|
| EFD 8, 10 1p | 17,5 |
| EFD 8, 10 1p+N | 35 |
| EFD 8, 10 2p | 35 |
| EFD 8, 10 3p | 52,5 |
| EFD 8, 10 3p+N | 70 |