



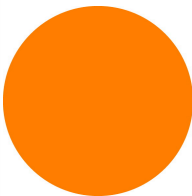
Illuminated pushbutton actuators, Flat Front, flush, momentary, orange, blank

EATON

Powering Business Worldwide™

Тип **M30C-FDL-A**
 Каталог № **182924**
 Eaton Каталог № **M30C-FDL-A**

Программа поставок

| | | | |
|---|---|--|--|
| Ассортимент | | | RMQ-Titan |
| Основная функция | | | Светящиеся кнопки |
| Отдельное устройство/законченное устройство | | | Отдельное устройство |
| конструктивное исполнение | | | плоский без фиксации |
| Кнопочная панель | | | |
| Кнопочная панель | | | оранжевый |
| Кнопочная панель | | |  |
| | | | без маркировки |
| Класс защиты | | | IP66, IP67, IP69 |
| рамка | | | Металлическая рамка |
| Подключение к SmartWire-DT | | | да, с модулями подключения SWD-RMQ |
| Ход органа управления и приводное усилие согл. DIN EN 60947-5-1, гл. 5.4.1 | | | |
| Минимальное усилие для принудительного размыкания | N | | 0 |
| размеры передней панели | | | Ø 36 мм |

Технические характеристики

Общая информация

| | | | |
|--|--|----|---|
| Стандарты и предписания | | | IEC/EN 60947 VDE 0660 |
| Стойкость к климатическим воздействиям | | | Влажный нагрев, постоянный, в соответствии с IEC 60068-2-78 Влажный нагрев, циклический, в соответствии с IEC 60068-2-30 |
| Класс защиты | | | IP66, IP67, IP69 |
| Температура окружающей среды | | | |
| разомкнут | | °C | -25 - +70 |
| установочное положение | | | любая |
| Удароустойчивость | | g | 15 Длительность ударного воздействия 11 мс Полусинус согл. IEC 60068-2-27 |

Bauartnachweis nach IEC/EN 61439

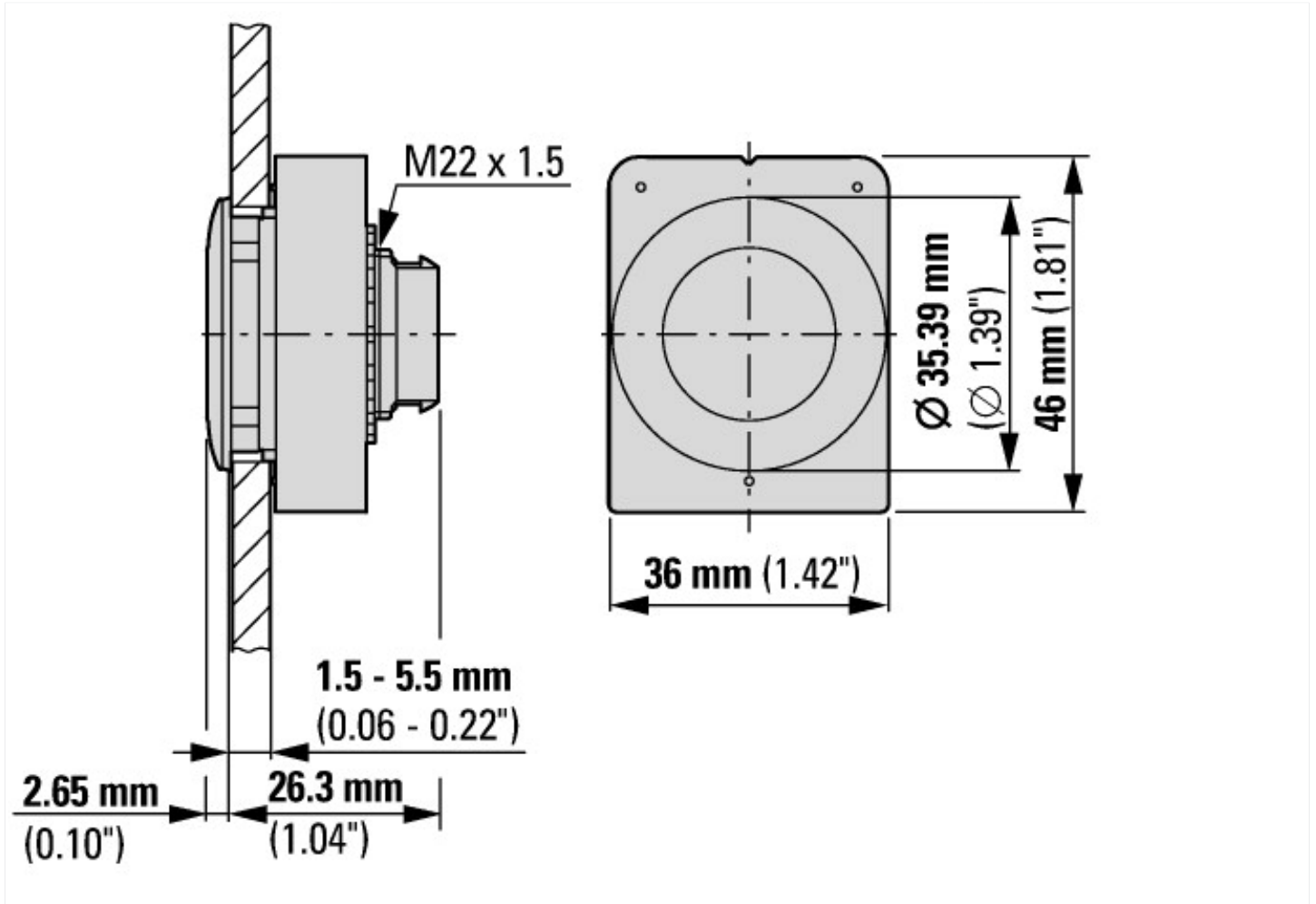
| | | | |
|---|--|----|-----|
| Технические характеристики для подтверждения типа конструкции | | | |
| Мин. рабочая температура | | °C | -25 |
| Макс. рабочая температура | | °C | 70 |

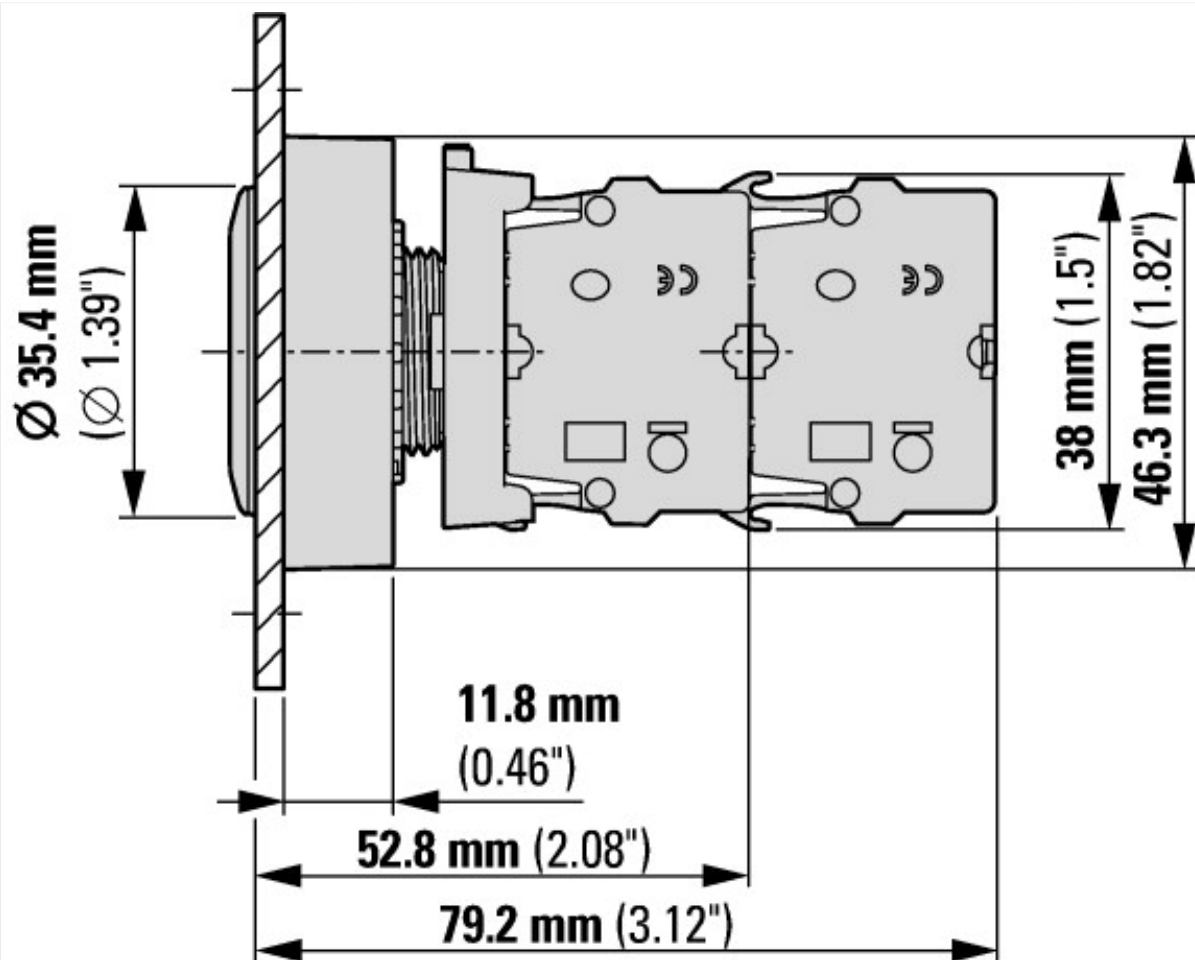
Технические характеристики согласно ETIM 6.0

| | | | |
|--|--|----|--------|
| Low-voltage industrial components (EG000017) / Front element for push button (EC000221) | | | |
| Electric engineering, automation, process control engineering / Low-voltage switch technology / Command and alarm device / Front element for push-button actuators (ecl@ss8.1-27-37-12-10 [AKF028011]) | | | |
| Colour button | | | Orange |
| Number of command positions | | | 1 |
| Construction type lens | | | Round |
| Hole diameter | | mm | 30 |

| | | |
|---------------------------------------|----|--------|
| Width opening | mm | 0 |
| Height meter opening | mm | 0 |
| Degree of protection (IP), front side | | IP67 |
| Type of button | | Flat |
| Suitable for illumination | | Yes |
| With protection cover | | No |
| Labelled | | No |
| Switching function latching | | No |
| Spring-return | | Yes |
| With front ring | | Yes |
| Material front ring | | Metal |
| Colour front ring | | Chrome |

Размеры

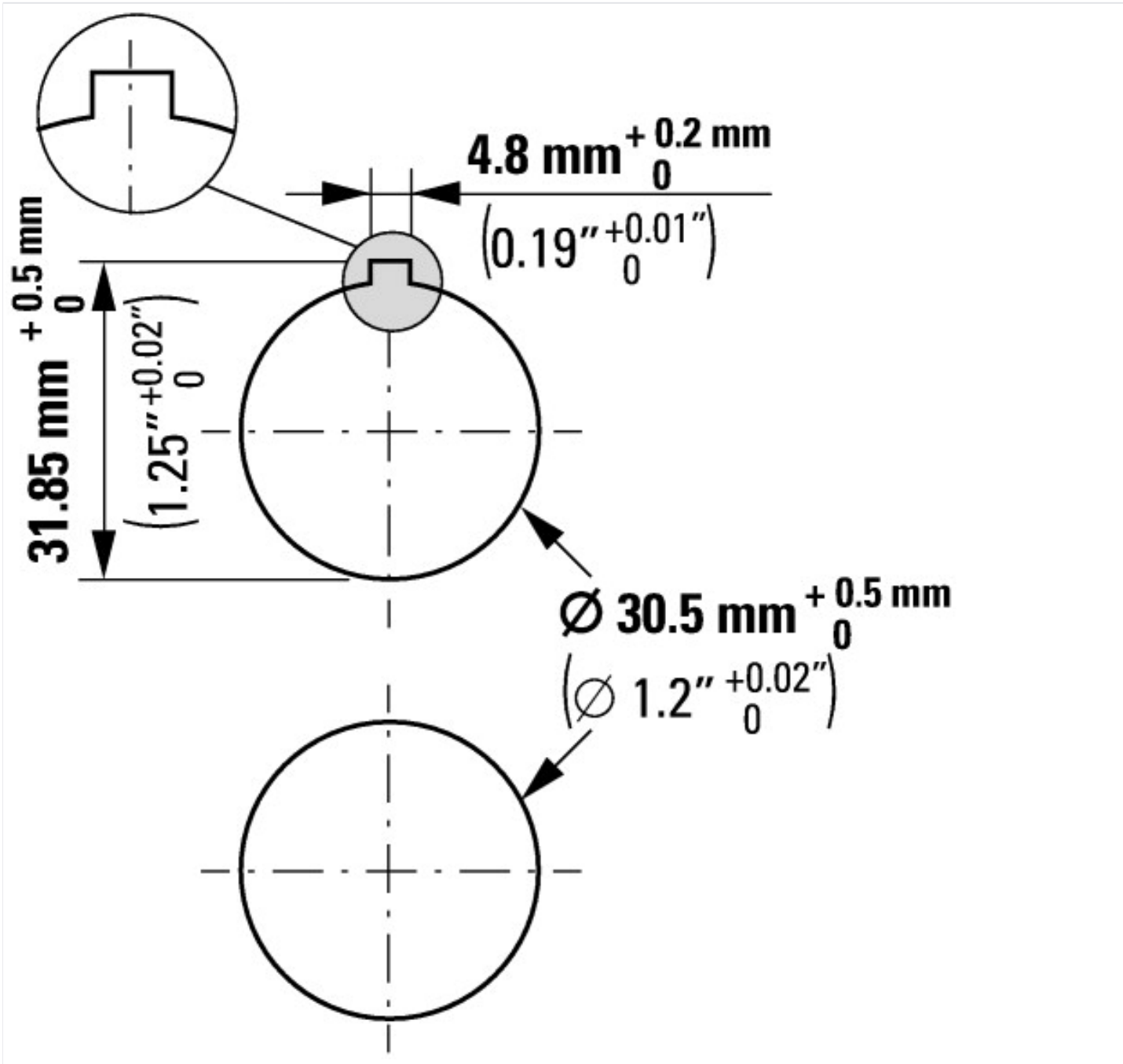




с 2 стандартными контактными элементами M22-К...



с контактными элементами с плоской задней частью M22-FK...



Дополнительная информация о продуктах (ссылки)

IL047019ZU Плоский дизайн

IL047019ZU Плоский дизайн

ftp://ftp.moeller.net/DOCUMENTATION/AWA_INSTRUCTIONS/IL047019ZU2017_12.pdf