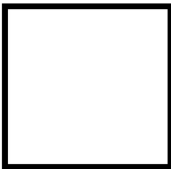




## Световой индикатор , плоский , белый

Тип **Q25LF-WS**  
 Каталог № **090228**  
 Eaton Каталог № **Q25LF-WS**

### Программа поставок

|   |  |  |  |
|---|--|--|--|
| Ассортимент                                 |  |  | RMQ16  |
| Основная функция                            |  |  | Световой индикатор   |
| Отдельное устройство/законченное устройство |  |  | Отдельное устройство   |
| конструктивное исполнение                   |  |  | плоский  |
| Описание                                    |  |  | без светоэлемента<br>с цоколем W2x4,6d; макс. 30 В, 1 Вт                           |
| <b>Цвет</b>                                 |  |  |  |
| Линза                                       |  |  | белый  |
| Линза                                       |  |  |  |
| Класс защиты                                |  |  | IP65   |
| Подключение к SmartWire-DT                  |  |  | нет  |
| размеры передней панели                     |  |  | Размеры передней панели 25 x 25 мм   |

### Технические характеристики

#### Общая информация

|  |  |                 |   |
|--|--|-----------------|---|
| Стандарты и положения                  |  |                 | IEC/EN 60947, VDE 0660  |
| Класс защиты IEC/EN 60529              |  |                 | IP65  |
| Стойкость к климатическим воздействиям |  |                 | Влажный нагрев, постоянный, в соответствии с IEC 60068-2-78<br>Влажный нагрев, циклический, в соответствии с IEC 60068-2-30 |
| Температура окружающей среды           |  |                 |   |
| разомкнут                              |  | °C              | -25 - +60   |
| в капсульном корпусе                   |  | °C              | - 25 - 40   |
| установочное положение                 |  |                 | любая   |
| Удароустойчивость                      |  | g               | > 40<br>согл. IEC 60068-2-27<br>Длительность ударного воздействия 11 мс<br>Полусинус  |
| Поперечные сечения соединения          |  | мм <sup>2</sup> | 0,5 - 1,0   |
| Плоские ножевые клеммы                 |  |                 | 2,8 x 0,8 мм согл. DIN 46244  |
| Быстроразъёмный соединитель            |  |                 | 2,8 x 0,8 мм согл. DIN 46247 и IEC 60760  |

#### Контакты

|   |           |               |   |
|---|-----------|---------------|---|
| Номинальная устойчивость к импульсу                     | $U_{imp}$ | В перем. тока | 800   |
| Номинальные выдерживаемые напряжения изоляции           | $U_i$     | В             | 250   |
| Категория перенапряжения / степень загрязнения          |           |               | III/3   |
| Номинальное напряжение                                  | $U_e$     | В перем. тока | 24  |
| Применение изолированного обжимного наконечника ISH 2,8 |           |               | >24 В переменного/постоянного тока рекомендуется<br>>50 В переменного тока или 120 В постоянного тока являются обязательными, даже на свободных подключениях с плоскими штекерами |

### Bauartnachweis nach IEC/EN 61439

|   |           |   |   |
|---|-----------|---|---|
| Технические характеристики для подтверждения типа конструкции |           |   |   |
| Номинальный ток для указания потери мощности                  | $I_n$     | A | 0 |
| Потеря мощности на полюс, в зависимости от тока               | $P_{vid}$ | W | 0 |
| Потеря мощности оборудования, в зависимости от тока           | $P_{vid}$ | W | 0 |
| Статическая потеря мощности, не зависит от тока               | $P_{vs}$  | W | 0 |

|  |                 |    |  |
|--|-----------------|----|--|
| Способность отдавать потери мощности                               | P <sub>ve</sub> | W  | 0  |
| Мин. рабочая температура   |                 | °C | -25  |
| Макс. рабочая температура  |                 | °C | 60   |
| Проверка конструкции IEC/EN 61439                                  |                 |    |  |
| 10.2 твёрдость материалов и деталей                                |                 |    |  |
| 10.2.2 Коррозионная стойкость                                      |                 |    | Требования производственного стандарта выполнены.  |
| 10.2.3.1 Нагревостойкость изоляции                                 |                 |    | Требования производственного стандарта выполнены.  |
| 10.2.3.2 Сопротивление изоляционных материалов при обычном нагреве |                 |    | Требования производственного стандарта выполнены.  |
| 10.2.3.3 Сопротивление изоляционных материалов при сильном нагреве |                 |    | Требования производственного стандарта выполнены.  |
| 10.2.4 Устойчивость к ультрафиолетовому излучению                  |                 |    | По запросу   |
| 10.2.5 Подъём  |                 |    | Не имеет значения, поскольку необходимо оценить всё коммутационное оборудование.   |
| 10.2.6 Испытание на удар   |                 |    | Не имеет значения, поскольку необходимо оценить всё коммутационное оборудование.   |
| 10.2.7 Ярлыки  |                 |    | Требования производственного стандарта выполнены.  |
| 10.3 Класс защиты изоляции   |                 |    |  |
| 10.4 Воздушные промежутки и пути утечки тока                       |                 |    | Требования производственного стандарта выполнены.  |
| 10.5 Защита от удара электрическим током                           |                 |    | Не имеет значения, поскольку необходимо оценить всё коммутационное оборудование.   |
| 10.6 Монтаж оборудования   |                 |    | Не имеет значения, поскольку необходимо оценить всё коммутационное оборудование.   |
| 10.7 Внутренние электрические цепи и соединения                    |                 |    | Находится в сфере ответственности компании, монтирующей распределительные устройства.  |
| 10.8 Подключения проводов, введённых снаружи                       |                 |    | Находится в сфере ответственности компании, монтирующей распределительные устройства.  |
| 10.9 Свойства изоляции   |                 |    |  |
| 10.9.2 Электрическая прочность при рабочей частоте                 |                 |    | Находится в сфере ответственности компании, монтирующей распределительные устройства.  |
| 10.9.3 Прочность по отношению к импульсному напряжению             |                 |    | Находится в сфере ответственности компании, монтирующей распределительные устройства.  |
| 10.9.4 Проверка оболочек кабелей из изолирующего материала         |                 |    | Находится в сфере ответственности компании, монтирующей распределительные устройства.  |
| 10.10 Нагрев   |                 |    | Неприемлемо.   |
| 10.11 Стойкость к коротким замыканиям                              |                 |    | Находится в сфере ответственности компании, монтирующей распределительные устройства. Соблюдать указания для коммутационных устройств. |
| 10.12 Электромагнитная совместимость                               |                 |    | Находится в сфере ответственности компании, монтирующей распределительные устройства. Соблюдать указания для коммутационных устройств. |
| 10.13 Механическая функция   |                 |    | Для устройства требования считаются выполненными, если были соблюдены данные инструкции по монтажу (IL).                               |

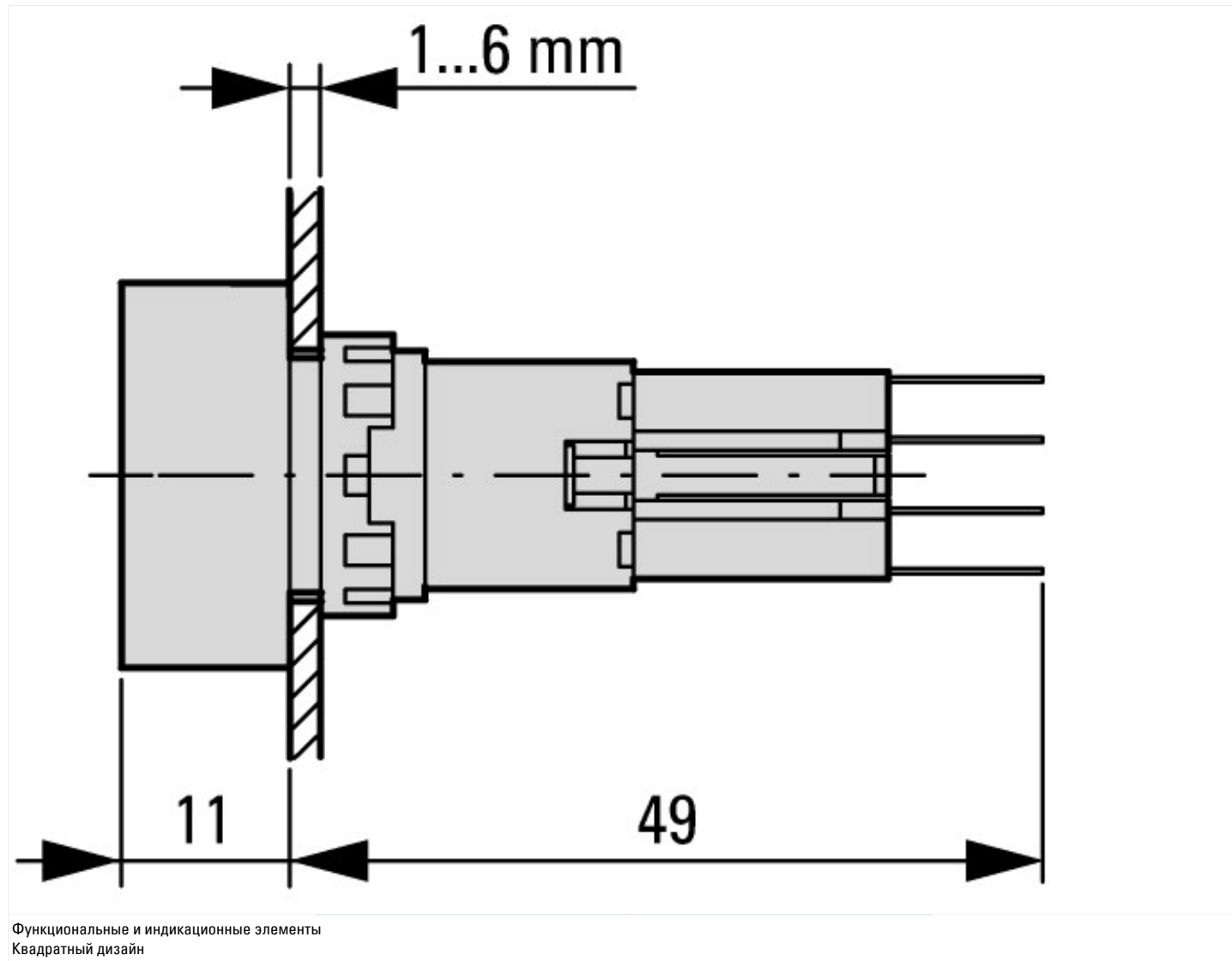
## Технические характеристики согласно ETIM 6.0

|   |  |    |         |
|---|--|----|---------|
| Low-voltage industrial components (EG000017) / Front element for indicator light (EC000223)   |  |    |         |
| Electric engineering, automation, process control engineering / Low-voltage switch technology / Command and alarm device / Front element for warning lights (ecl@ss8.1-27-37-12-11 [AKF029011]) |  |    |         |
| Suitable for number of built-in signal lights   |  |    | 1       |
| Colour lens   |  |    | White   |
| Construction type lens  |  |    | Square  |
| Hole diameter   |  | mm | 16      |
| Width opening   |  | mm | 0       |
| Height meter opening  |  | mm | 0       |
| With front ring   |  |    | Yes     |
| Material front ring   |  |    | Plastic |
| Colour front ring   |  |    | Black   |
| Type of lens  |  |    | Flat    |
| Degree of protection (IP), front side   |  |    | IP65    |

## Апробации

|                             |  |   |
|-----------------------------|--|---|
| Product Standards           |  | IEC/EN 60947-5; UL 508; CSA-C22.2 No. 14-05; CE marking |
| UL File No.                 |  | E29184  |
| UL Category Control No.     |  | NKCR  |
| CSA File No.                |  | 46552   |
| CSA Class No.               |  | 3211-03   |
| North America Certification |  | UL listed, CSA certified                                |
| Degree of Protection        |  | UL/CSA Type 1   |

## Размеры



## Дополнительная информация о продуктах (ссылки)

### IL04716016Z (AWA1160-1429) Монтаж элементов

IL04716016Z (AWA1160-1429) Монтаж элементов

[ftp://ftp.moeller.net/DOCUMENTATION/AWA\\_INSTRUCTIONS/IL04716016Z2011\\_03.pdf](ftp://ftp.moeller.net/DOCUMENTATION/AWA_INSTRUCTIONS/IL04716016Z2011_03.pdf)