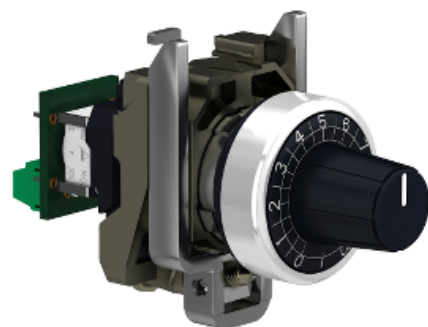


# Технические характеристики продукта

## Характеристики

# XB4BD912R47K

Потенциометр в сборе, металлическое основание, 47 кОм



### Основные характеристики

Серия продукта	Harmony XB4
Тип устройства или его аксессуаров	Complete potentiometer
Краткое название устройства	XB4
Тип головки	Standard

### Дополнительные характеристики

Материал окантовки	Хромированный металл
Монтажный диаметр	22 мм
Совместимость изделий	Ø 6 mm shaft
Минимальная партия для продажи	1
Общая ширина CAD	30 мм
Общая высота CAD	47 мм
Общая высота CAD	82 мм
Масса продукта	0.095 кг
Защитное исполнение	TH
Температура окружающей среды при хранении	-40...70 °C
Рабочая температура окружающей среды	-40...70 °C
Класс защиты от поражения электр. током	Класс II IEC 60536
Степень защиты IP	IP69K IEC 60529 IP69 IEC 60529 IP66 IEC 60529
Степень защиты NEMA	NEMA 13 NEMA 4X
Стойкость к мойке под высоким давлением	7000000 паскаль 55 °C 0.1 м
Степень защиты IK	IK06 IEC 50102

Стандарты	EN/IEC 60947-1 UL 508 CSA C22.2 № 14
Сертификация продукта	BV CSA Внесен в список UL
Форма головки сигнального блока	Круглая
Параметры управляющего устройства	Рифленая ручка с белый
[Us] номинальное напряжение сети	<= 30 V переменный ток <= 42 V постоянный ток
Номинальная мощность, Вт	1 Вт 70 °C
Точность встроенного токозадающего резистора	+/-10%
????????????? ??????????????	Линейный
Механическая износостойкость	50000 циклы
Значение сопротивления	47000 Ом
Материал	Cermet
Виброустойчивость	5 gn 2...500 Гц IEC 60068-2-6
Ударопрочность	30 gn 18 мс половина ускорения синусоидальной волны IEC 60068-2-27 50 gn 11 мс половина ускорения синусоидальной волны IEC 60068-2-27
Основная группа	Потенциометр
Группа продуктов	Рифленая ручка потенциометра
Цвет маркировки	Белый
Customizable	No
Код совместимости	XB4

### Экологичность предложения

Соответствие экологическому статусу	Продукт категории Green Premium
Директива RoHS (формат даты: YYWW, 2 цифры года и 2 цифры номера недели)	Соответствует - с 0672 - Декларация о соответствии Schneider Electric <a href="#">Декларация о соответствии Schneider Electric</a>
Регламент REACH	Продукт не содержит особо опасных веществ в количествах, превышающее норму. <a href="#">Продукт не содержит особо опасных веществ в количествах, превышающее норму.</a>
Экологический профиль продукта	Доступно <a href="#">Экологический профиль продукта</a>
Инструкция по утилизации продукта	Не требует специальных действий для утилизации <a href="#">Информация о конце срока службы</a>