



Оптический датчик, DC, квадратный 40, пластик, M12

Тип **E65-SMTD15-HLD**
Каталог № **135733**
Eaton Каталог № **E65-SMTD15-HLD**

Программа поставок

| | | | |
|---|-------|----|--|
| Основная функция | | | Оптические датчики |
| Ассортимент | | | Серия E65 SM |
| Возможности подключения | | | Штепсельный разъем M12 x 1 |
| Конструктивное исполнение (внешние размеры) | | мм | 33 x 41 x 37 |
| Номинальное напряжение | U_e | | 10 - 30 В пост. тока |
| Расчетное расстояние срабатывания | S_n | мм | 15000 |
| Описание | | | Передачик (в комбинации с приемником) |
| подключение | | | 4-проводной |
| Функция | | | Одноходовой световой барьер |
| Материал | | | пластик |
| Вид переключения | | | NPN PNP |
| Принцип переключения | | | срабатывает при включении светового луча |

указания для комбинации с передатчиком

Information relevant for export to North America

Product Standards UL 508; CSA-C22.2 No. 14; IEC60947-5-2; CE marking

UL File No. E166051

UL Category Control No. NRKH, NRKH7

CSA File No. UL report applies to both Canada and US

CSA Class No. –

North America Certification UL listed, certified by UL for use in Canada

Max. Voltage Rating 30 V DC

Degree of Protection IEC: IP68, IP69K; UL/CSA Type: 1, 3, 4, 4x, 6, 6P, 12, 13

Технические характеристики

Общая информация

| | | | |
|------------------------------|----------|----|---|
| Стандарты и предписания | | | IEC/EN 60947-5-2 |
| Температура окружающей среды | | | -25 - +55 |
| Эксплуатация | θ | °C | -25 - +55 |
| Хранение | θ | °C | -25 - +70 |
| Удароустойчивость | | g | 50 Длительность ударного воздействия 10 мс |
| Класс защиты | | | IP68, IP69K |

Характеристики

| | | | |
|---|-------|----|--|
| Расчетное расстояние срабатывания | | | |
| Расчетное расстояние срабатывания | S_n | мм | 15000 |
| Дальность | | мм | \approx 15 |
| Номинальное напряжение | U_e | | 10 - 30 В пост. тока |
| Расчетный рабочий ток | I_e | мА | < 100 |
| Рабочий ток во включенном состоянии при 24 В постоянного тока | I_b | мА | 20 |
| Время ответа | | мс | 1 |
| Индикация коммутационного положения | | | Светодиодкрасный |
| Индикация рабочего напряжения | | | Светодиодзеленый |
| Предельное усиление | | | желтый |
| Защитные функции | | | защита от короткого замыкания Защита от неправильной полярности Защита от обрыва провода |
| подключение | | | 4-проводной |
| Конструктивное исполнение | | | |

| | | |
|---|----|----------------------------|
| Конструктивное исполнение (внешние размеры) | мм | 33 x 41 x 37 |
| Возможности подключения | | Штепсельный разъем M12 x 1 |
| Материал | | пластик |

Bauartnachweis nach IEC/EN 61439

| | | |
|---|----|-----|
| Технические характеристики для подтверждения типа конструкции | | |
| Мин. рабочая температура | °C | -25 |
| Макс. рабочая температура | °C | 55 |

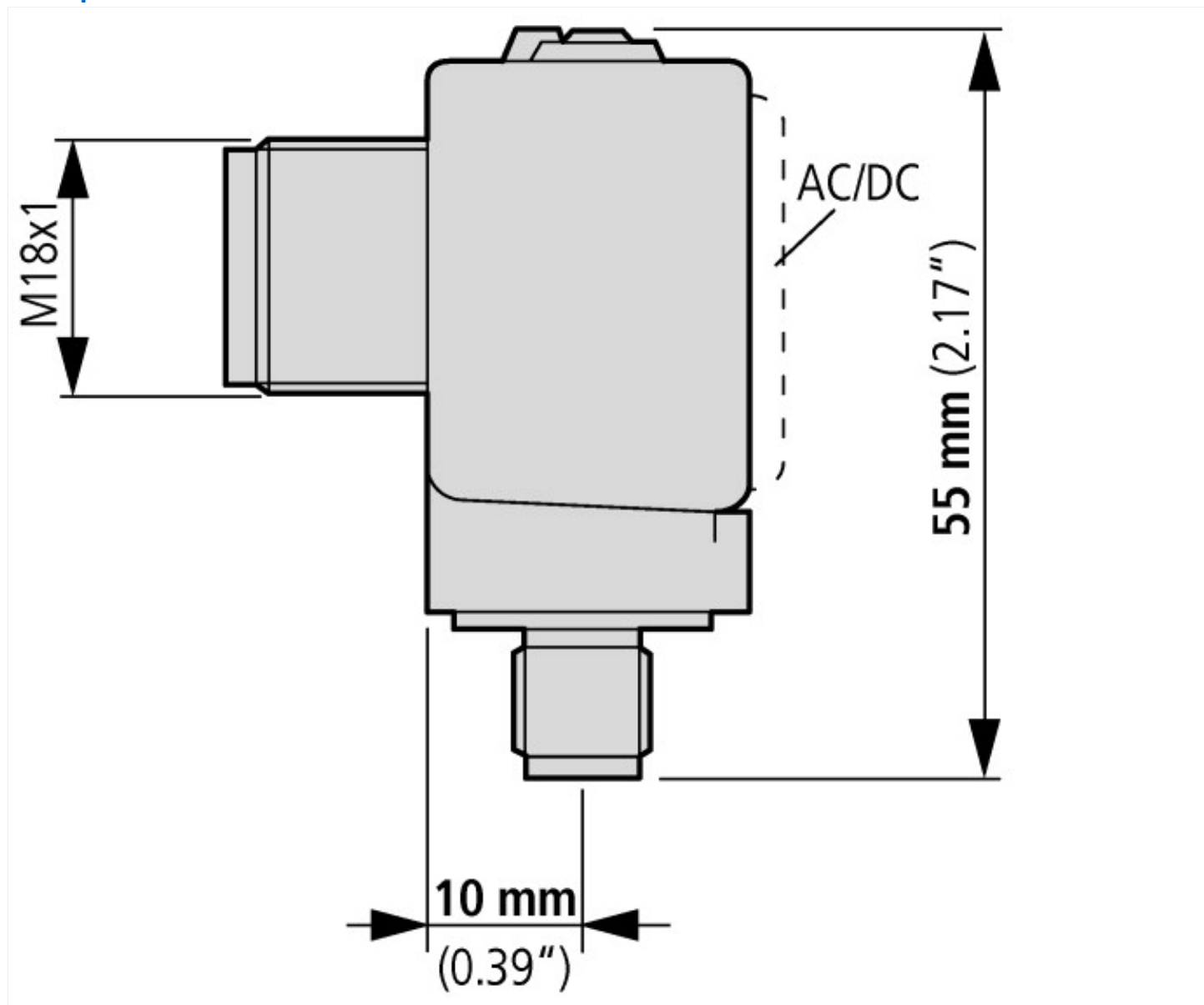
Технические характеристики согласно ETIM 6.0

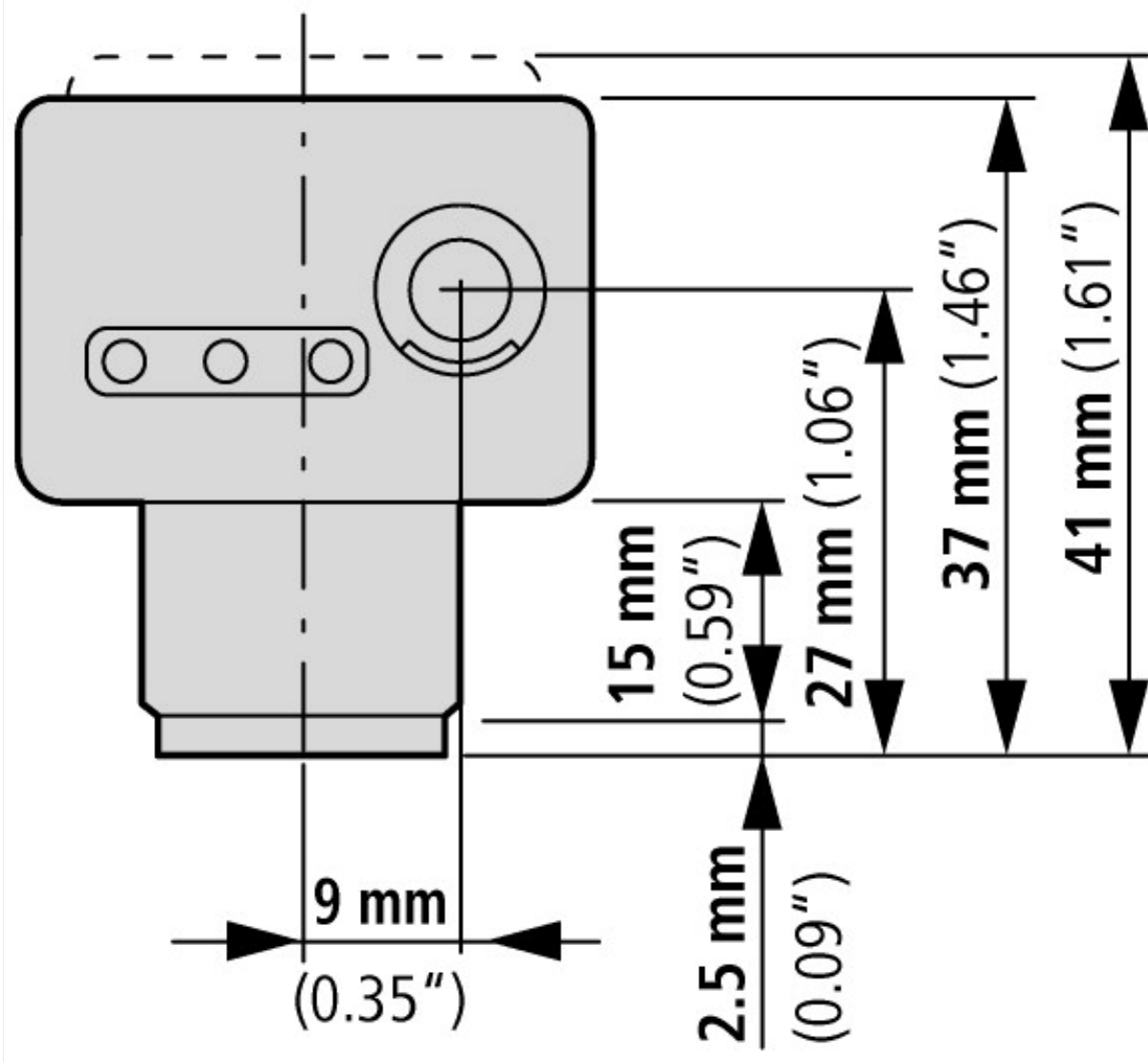
| | | |
|---|----|-----------------|
| Sensors (EG000026) / One-way light barrier (EC002716) | | |
| Electric engineering, automation, process control engineering / Binary sensor technology, safety-related sensor technology / Optoelectronic sensor / One-way light barrier (ecl@ss8.1-27-09-01 [AKP250010]) | | |
| Scope of delivery of the one-way system | | Receiver |
| Opening angle | ° | 0 |
| Pre failure notice | | No |
| With time function | | No |
| Rated switching distance | mm | 15000 |
| Max. switching distance | mm | 15000 |
| Max. output current | mA | 100 |
| Reflector included | | No |
| Analogue output 0 V ... 10 V | | No |
| Analogue output 0 mA ... 20 mA | | No |
| Analogue output 4 mA ... 20 mA | | No |
| Analogue output -10 V ... +10 V | | No |
| With other analog output | | No |
| Setting procedure | | - |
| With communication interface analog | | No |
| With communication interface AS-Interface | | No |
| With communication interface CANOpen | | No |
| With communication interface DeviceNet | | No |
| With communication interface Ethernet | | No |
| With communication interface INTERBUS | | No |
| With communication interface PROFIBUS | | No |
| With communication interface RS-232 | | No |
| With communication interface RS-422 | | No |
| With communication interface RS-485 | | No |
| With communication interface SSD | | No |
| With communication interface SSI | | No |
| Number of semiconductor outputs with signalling function | | 2 |
| Number of contact energized outputs with signalling function | | 0 |
| Number of protected semiconductor outputs | | 0 |
| Number of protected contact energized outputs | | 0 |
| Type of interface for safety communication | | - |
| Type of electric connection | | Connector M12 |
| Type of switching output | | PNP/NPN |
| Type of switch function | | - |
| Operation agent-safety class | | Safety class 2 |
| Explosion safety category for gas | | None |
| Explosion safety category for dust | | None |
| Construction type housing | | Cuboid |
| Width sensor | mm | 33 |
| Diameter sensor | mm | 0 |
| Height of sensor | mm | 55 |
| Length of sensor | mm | 41 |
| Switch function | | Light switching |

| | | |
|---|-----------------|-------------------------|
| Material of optical surface | | Plastic |
| Material housing | | Plastic |
| Max. output current at protected output | mA | 0 |
| Min. reflector distance | mm | 0 |
| Ambient temperature | °C | -25 - 55 |
| Time of reaction | ms | 1 |
| Transmission range of the safety field | m | 0 |
| Switching frequency | Hz | 500 |
| Type of safety acc. IEC 61496-1 | | - |
| Switching voltage of OSSD at state "high" | V | 30 |
| Rated control supply voltage Us at AC 50HZ | V | 0 - 0 |
| Rated control supply voltage Us at AC 60HZ | V | 0 - 0 |
| Rated control supply voltage Us at DC | V | 10 - 30 |
| Voltage type | | DC |
| With monitoring function downstream switching devices | | No |
| Laser protection class | | None |
| Wavelength of the sensor | nm | 660 |
| Type of light | | Polarity free red light |
| Light dot | mm ² | 0 |
| AWG-number | | 0 |
| Material of cable sheath | | - |
| With restart blockage | | No |
| Suitable for safety functions | | No |
| Degree of protection (IP) | | IP67 |

Апробации

| | | |
|-----------------------------|--|---|
| Product Standards | | UL 508; CSA-C22.2 No. 14; IEC60947-5-2; CE marking |
| UL File No. | | E166051 |
| UL Category Control No. | | NRKH, NRKH7 |
| CSA File No. | | UL report applies to both Canada and US |
| CSA Class No. | | - |
| North America Certification | | UL listed, certified by UL for use in Canada |
| Max. Voltage Rating | | 30 V DC |
| Degree of Protection | | IEC: IP68, IP69K; UL/CSA Type: 1, 3, 4, 4x, 6, 6P, 12, 13 |





Дополнительная информация о продуктах (ссылки)

IL05305004Z Оптические датчики серии E65 SM

IL05305004Z Оптические датчики серии E65 SM ftp://ftp.moeller.net/DOCUMENTATION/AWA_INSTRUCTIONS/IL05305004Z2016_07.pdf