



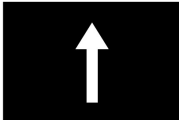

Двойная кнопка с сигнальной лампой с обозначением стрелок, цвет белый/черный

**EATON**

Powering Business Worldwide™



Тип **M22-DDL-S-X7/X7**  
 Каталог № **216710**  
 Eaton Каталог № **M22-DDL-S-X7-X7Q**

## Программа поставок

|   |   |  |   |
|---|---|--|---|
| Ассортимент   |   |  | RMQ-Titan   |
| Основная функция  |   |  | Сдвоенные кнопки  |
| Отдельное устройство/законченное устройство                                       |   |  | Отдельное устройство  |
| конструктивное исполнение   |   |  | Клавиши и выступающие световые индикаторы   |
|   |   |  | без фиксации  |
| Описание  |   |  | Белая линза   |
| <b>Кнопочная панель</b>   |   |  |   |
| Кнопочная панель  |   |  | черный, черный  |
| Кнопочная панель  |   |  | <br> |
|   |   |  | с маркировкой   |
| Класс защиты  |   |  | IP66  |
| рамка   |   |  | Рамка Titan   |
| Подключение к SmartWire-DT  |   |  | да, с модулями подключения SWD-RMQ  |
| <b>Ход органа управления и приводное усилие согл. DIN EN 60947-5-1, гл. 5.4.1</b> |   |  |   |
| Минимальное усилие для принудительного размыкания                                 | N |  | 0   |
| размеры передней панели   |   |  | 29,7 x 54,7   |

## Технические характеристики

### Общая информация

|   |              |               |   |
|---|--------------|---------------|---|
| Стандарты и предписания                               |              |               | IEC/EN 60947<br>VDE 0660  |
| Механический срок службы                              | Переключени: | $\times 10^6$ | > 0.2   |
| частота приведения в действие                         | Переключени: | ч             |  3600                                    |
| Сила нажатия  |              | N             |  5                                       |
| Стойкость к климатическим воздействиям                |              |               | Влажный нагрев, постоянный, в соответствии с IEC 60068-2-78<br>Влажный нагрев, циклический, в соответствии с IEC 60068-2-30 |
| Класс защиты  |              |               | IP66  |
| Температура окружающей среды                          |              |               |   |
| разомкнут   |              | °C            | -25 - +70   |
| Хранение  |              | °C            | - 40 - + 80   |
| установочное положение                                |              |               | любая   |
| Удароустойчивость                                     |              | g             | 30<br>Длительность ударного воздействия 11 мс<br>Полусинус<br>согл. IEC 60068-2-27  |
| Закрытое помещение и закрытая установка вне помещения |              |               |   |

## Bauartnachweis nach IEC/EN 61439

| Технические характеристики для подтверждения типа конструкции      |           |    |  |
|--|-----------|----|--|
| Номинальный ток для указания потери мощности                       | $I_n$     | A  | 0  |
| Потеря мощности на полюс, в зависимости от тока                    | $P_{vid}$ | W  | 0  |
| Потеря мощности оборудования, в зависимости от тока                | $P_{vid}$ | W  | 0  |
| Статическая потеря мощности, не зависит от тока                    | $P_{vs}$  | W  | 0  |
| Способность отдавать потери мощности                               | $P_{ve}$  | W  | 0  |
| Мин. рабочая температура   |           | °C | -25  |
| Макс. рабочая температура  |           | °C | 70   |
| Проверка конструкции IEC/EN 61439                                  |           |    |  |
| 10.2 твёрдость материалов и деталей                                |           |    |  |
| 10.2.2 Коррозионная стойкость                                      |           |    | Требования производственного стандарта выполнены.  |
| 10.2.3.1 Нагревостойкость изоляции                                 |           |    | Требования производственного стандарта выполнены.  |
| 10.2.3.2 Сопротивление изоляционных материалов при обычном нагреве |           |    | Требования производственного стандарта выполнены.  |
| 10.2.3.3 Сопротивление изоляционных материалов при сильном нагреве |           |    | Требования производственного стандарта выполнены.  |
| 10.2.4 Устойчивость к ультрафиолетовому излучению                  |           |    | По запросу   |
| 10.2.5 Подъём  |           |    | Не имеет значения, поскольку необходимо оценить всё коммутационное оборудование.   |
| 10.2.6 Испытание на удар   |           |    | Не имеет значения, поскольку необходимо оценить всё коммутационное оборудование.   |
| 10.2.7 Ярлыки  |           |    | Требования производственного стандарта выполнены.  |
| 10.3 Класс защиты изоляции   |           |    | Не имеет значения, поскольку необходимо оценить всё коммутационное оборудование.   |
| 10.4 Воздушные промежутки и пути утечки тока                       |           |    | Требования производственного стандарта выполнены.  |
| 10.5 Защита от удара электрическим током                           |           |    | Не имеет значения, поскольку необходимо оценить всё коммутационное оборудование.   |
| 10.6 Монтаж оборудования   |           |    | Не имеет значения, поскольку необходимо оценить всё коммутационное оборудование.   |
| 10.7 Внутренние электрические цепи и соединения                    |           |    | Находится в сфере ответственности компании, монтирующей распределительные устройства.  |
| 10.8 Подключения проводов, введённых снаружи                       |           |    | Находится в сфере ответственности компании, монтирующей распределительные устройства.  |
| 10.9 Свойства изоляции   |           |    |  |
| 10.9.2 Электрическая прочность при рабочей частоте                 |           |    | Находится в сфере ответственности компании, монтирующей распределительные устройства.  |
| 10.9.3 Прочность по отношению к импульсному напряжению             |           |    | Находится в сфере ответственности компании, монтирующей распределительные устройства.  |
| 10.9.4 Проверка оболочек кабелей из изолирующего материала         |           |    | Находится в сфере ответственности компании, монтирующей распределительные устройства.  |
| 10.10 Нагрев   |           |    | Неприемлемо.   |
| 10.11 Стойкость к коротким замыканиям                              |           |    | Находится в сфере ответственности компании, монтирующей распределительные устройства. Соблюдать указания для коммутационных устройств. |
| 10.12 Электромагнитная совместимость                               |           |    | Находится в сфере ответственности компании, монтирующей распределительные устройства. Соблюдать указания для коммутационных устройств. |
| 10.13 Механическая функция   |           |    | Для устройства требования считаются выполненными, если были соблюдены данные инструкции по монтажу (IL).                               |

## Технические характеристики согласно ETIM 6.0

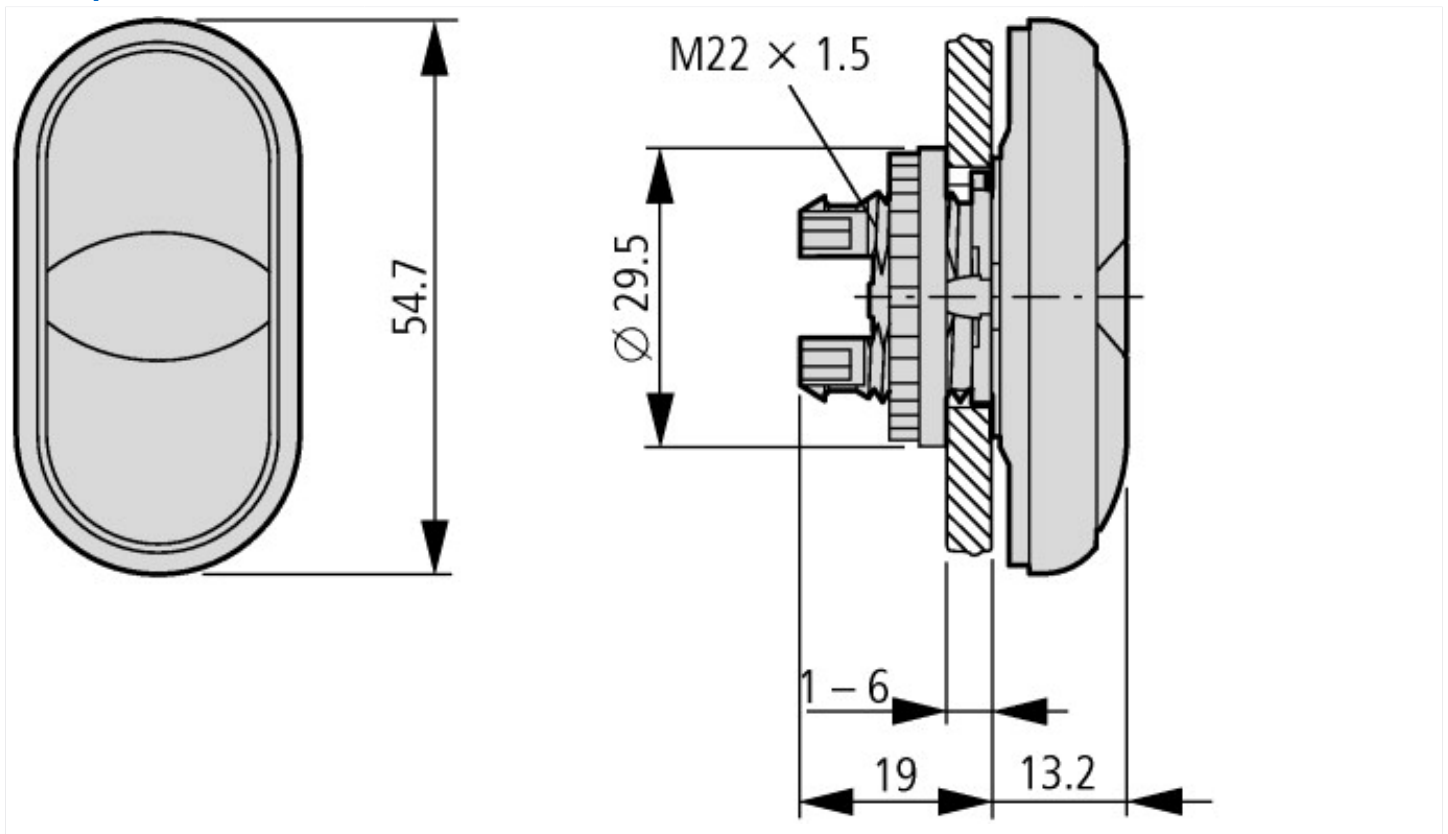
| Low-voltage industrial components (EG000017) / Front element for push button (EC000221)  |  |    |       |
|--|--|----|-------|
| Electric engineering, automation, process control engineering / Low-voltage switch technology / Command and alarm device / Front element for push-button actuators (ecI@ss8.1-27-37-12-10 [AKF028011]) |  |    |       |
| Colour button  |  |    | Black |
| Number of command positions  |  |    | 2     |
| Construction type lens   |  |    | Round |
| Hole diameter  |  | mm | 22    |
| Width opening  |  | mm | 0     |
| Height meter opening   |  | mm | 0     |
| Degree of protection (IP), front side  |  |    | IP66  |

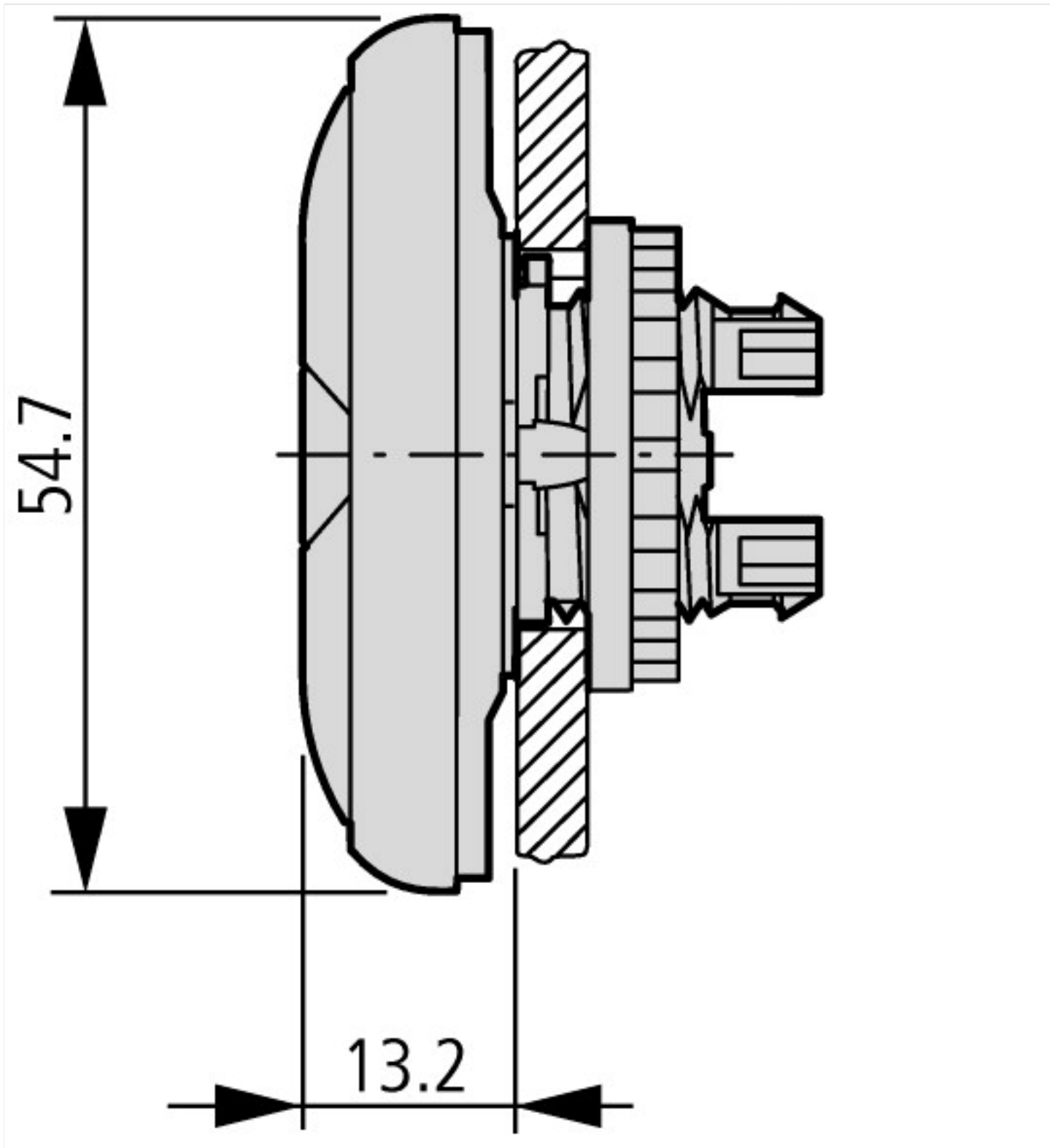
|                             |  |         |
|-----------------------------|--|---------|
| Type of button              |  | Flat    |
| Suitable for illumination   |  | Yes     |
| With protection cover       |  | No      |
| Labelled                    |  | Yes     |
| Switching function latching |  | No      |
| Spring-return               |  | Yes     |
| With front ring             |  | Yes     |
| Material front ring         |  | Plastic |
| Colour front ring           |  | Chrome  |

## Апробации

|                             |  |  |
|-----------------------------|--|--|
| Product Standards           |  | IEC/EN 60947-5; UL 508; CSA-C22.2 No. 14-05; CSA-C22.2 No. 94-91; CE marking |
| UL File No.                 |  | E29184   |
| UL Category Control No.     |  | NKCR   |
| CSA File No.                |  | 012528   |
| CSA Class No.               |  | 3211-03  |
| North America Certification |  | UL listed, CSA certified   |
| Degree of Protection        |  | UL/CSA Type 3R, 4X, 12, 13   |

## Размеры





**Дополнительная информация о продуктах (ссылки)**

IL04716002Z (AWA1160-1745) Система RMQ-Titan

IL04716002Z (AWA1160-1745) Система RMQ-Titan [ftp://ftp.moeller.net/DOCUMENTATION/AWA\\_INSTRUCTIONS/IL04716002Z2017\\_01.pdf](ftp://ftp.moeller.net/DOCUMENTATION/AWA_INSTRUCTIONS/IL04716002Z2017_01.pdf)