

G1UQ01/315A/690V



Особенности

Артикул	004373521
Наименование	G1UQ01/315A/690V
Вес	.557
Группа	Тип NV/NH
Индикация	Верхний индикатор состояния
Подключение	M8
Номинальный ток	315
Тип	NH
Типоразмер	NH1
Группа 1	Защита полупроводников
Характеристика	aR (accompanied semiconductor protection)
Номинальное напряжение ас (V)	690
Отключающая способность ас (кА)	200

Веб-страница продукта

Другая документация



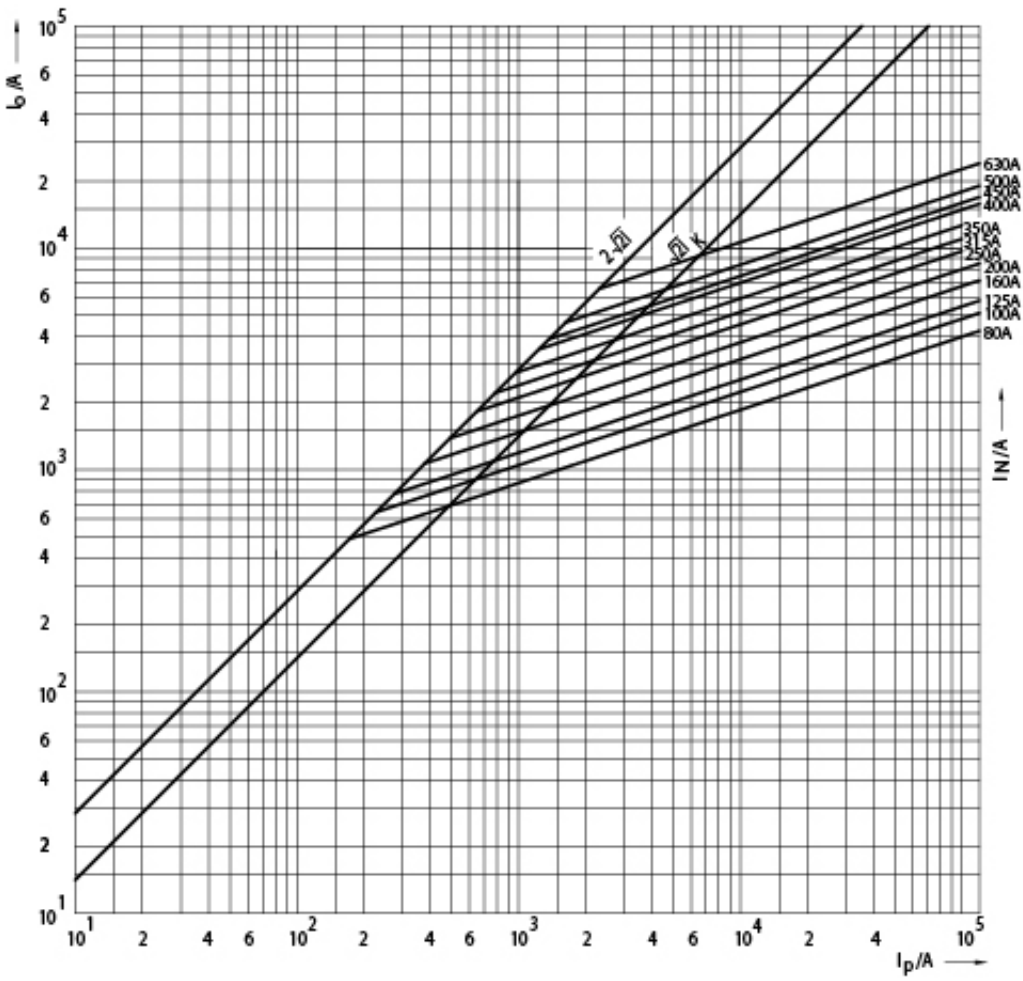
CE сертификат
Технические данные
3D Model



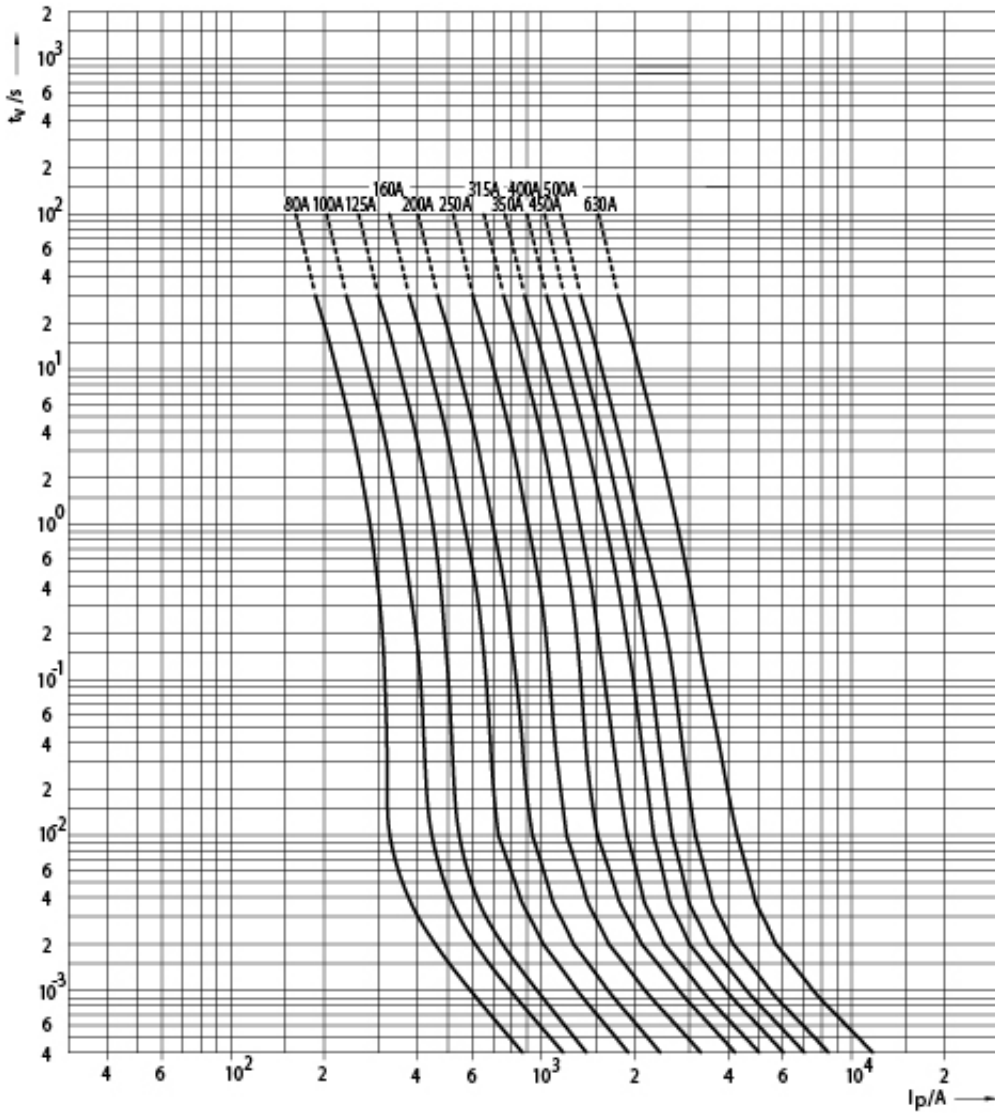
ETIM международная спецификация

Номинальный ток	315A
Номинальное рабочее напряжение	690V
Конструктивный размер	NH1
Категория применения	aR (accompanied semiconductor protection)
Тип индикатора срабатывания	Top fuse status indicator

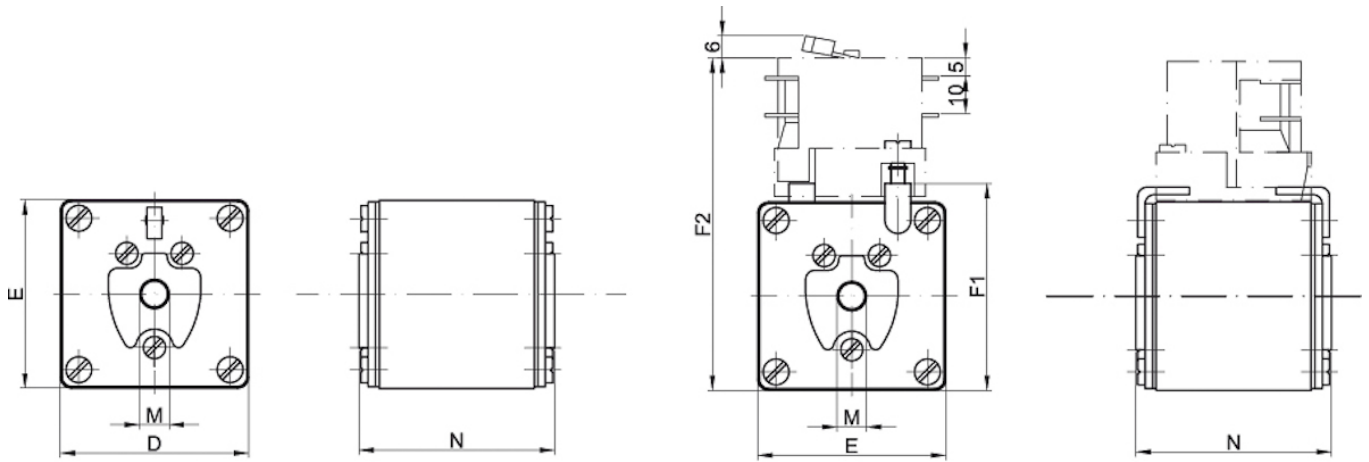
Технические характеристики



Токо - временные характеристики



Габаритные размеры



Size	D	E	F1	F2	M	N
1	51	51	56	90	M8	53
2	60	60	65	99	M10	53
3	75	75	80	114	M12	53