

G2UQ01/350A/1000V



Особенности

Артикул	004304522
Наименование	G2UQ01/350A/1000V
Вес	.795
Группа	Тип NV/NH
Индикация	Верхний индикатор состояния
Подключение	M10
Номинальный ток	350
Тип	NH
Типоразмер	NH2
Группа 1	Защита полупроводников
Характеристика	aR (accompanied semiconductor protection)
Номинальное напряжение ас (V)	1000
Отключающая способность ас (кА)	200

Веб-страница продукта 

Другая документация



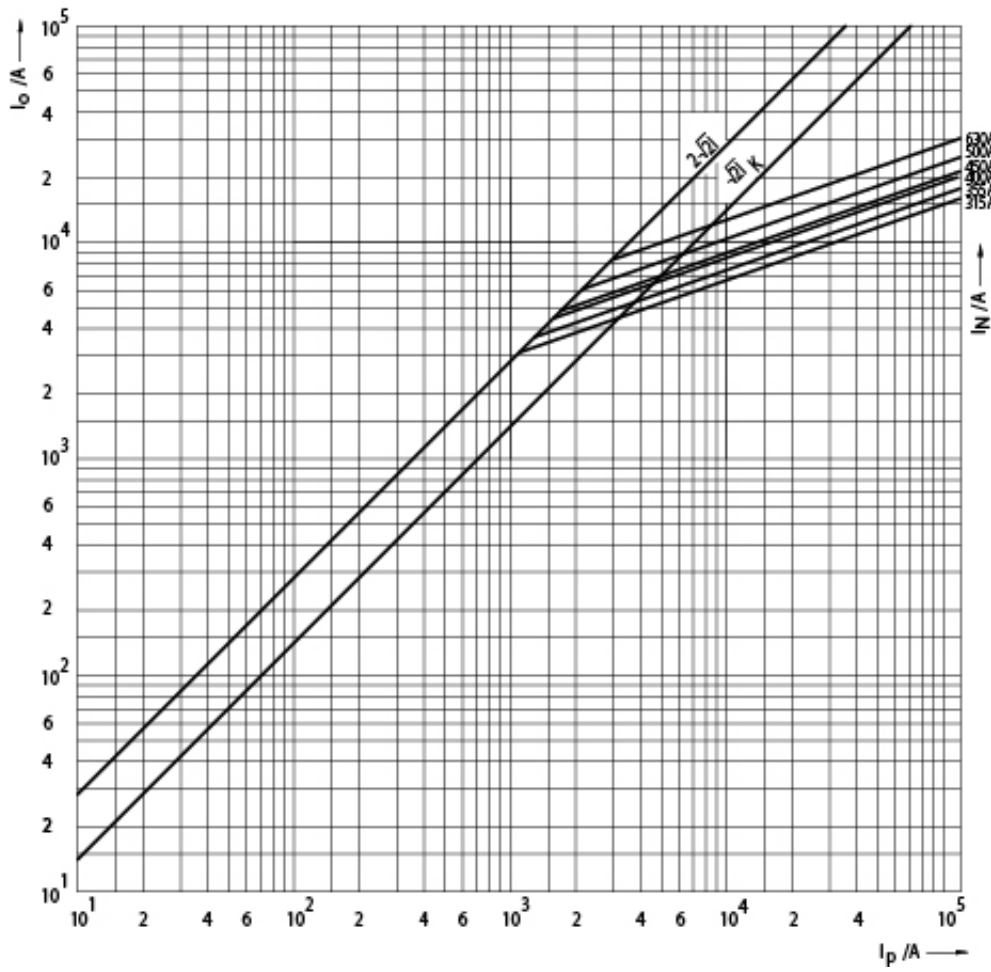
Технические данные
3D Model



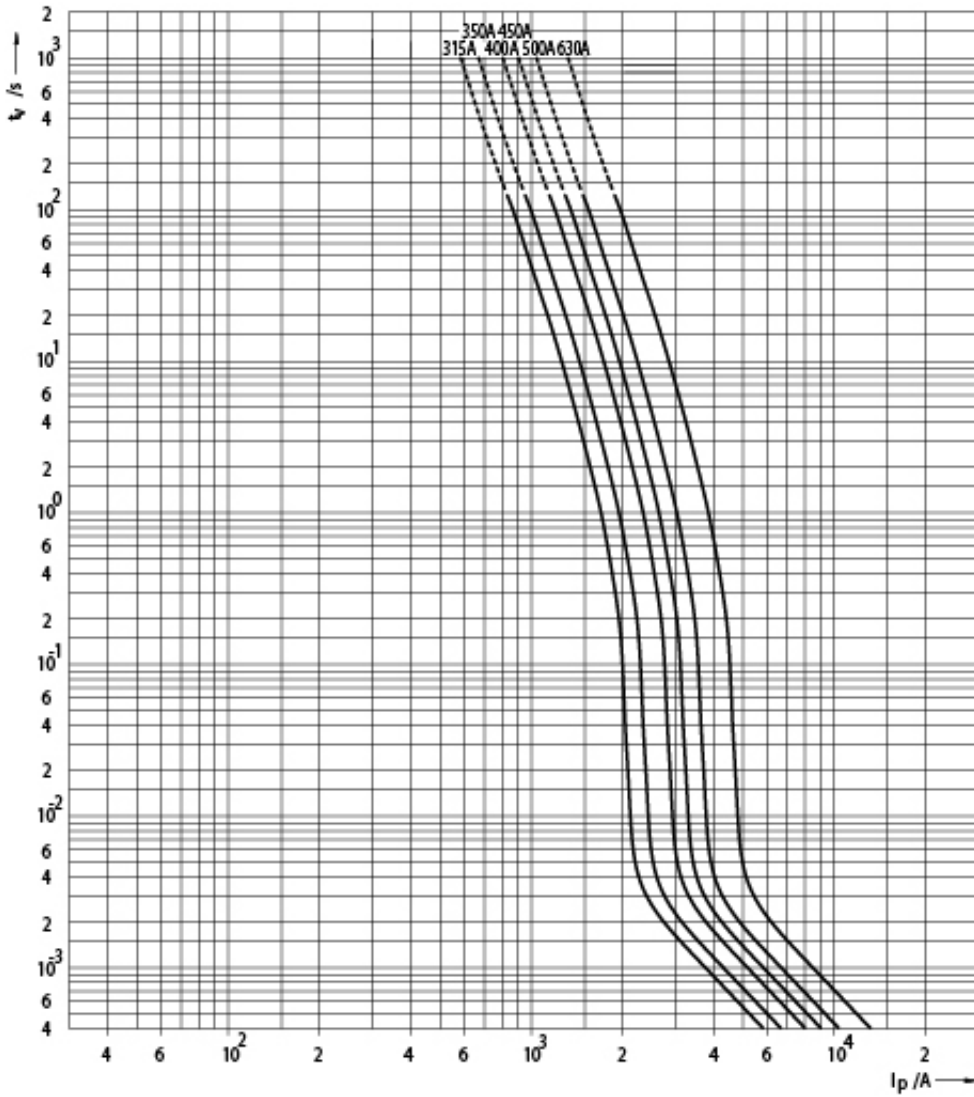
ETIM международная спецификация

Номинальный ток	350A
Номинальное рабочее напряжение	1000V
Конструктивный размер	NH2
Категория применения	aR (accompanied semiconductor protection)
Тип индикатора срабатывания	Top fuse status indicator

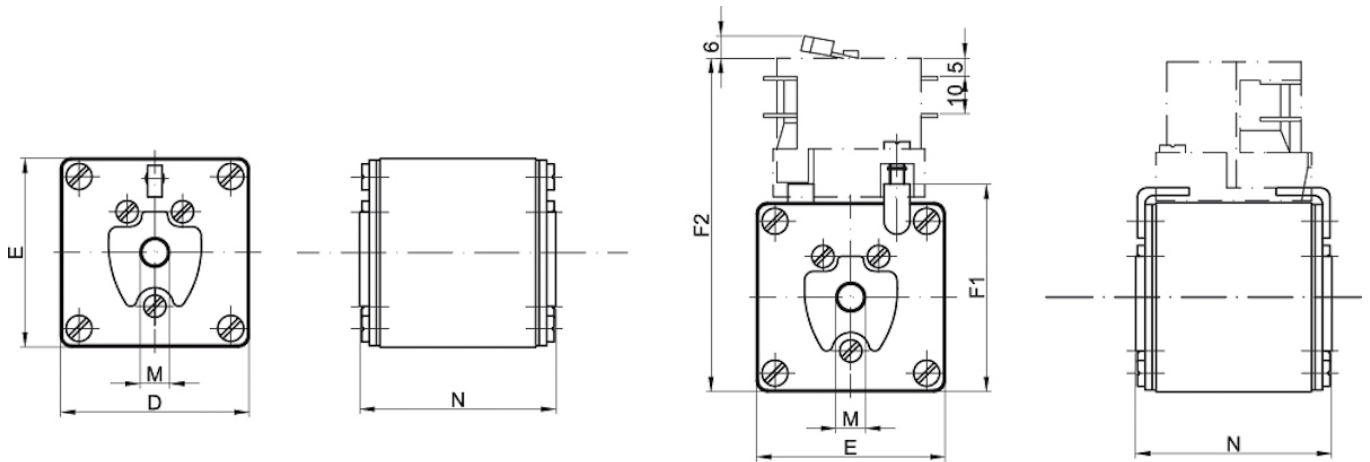
Технические характеристики



Токо - временные характеристики



Габаритные размеры



Size	D	E	F1	F2	M	N
1	51	51	56	90	M8	75
2	60	60	65	99	M10	75
3	75	75	80	114	M12	75