



Переключатель с ключом 2х-позиционный 40°, без фиксации, ключ вынимается в положении 0

**EATON**

Powering Business Worldwide™

Тип **M22-WS**  
 Каталог № **216881**  
 Eaton Каталог № **M22-WSQ**

## Программа поставок

|   |   |  |   |
|---|---|--|---|
| Ассортимент   |   |  | RMQ-Titan   |
| Основная функция  |   |  | Кнопки с замком   |
| Отдельное устройство/законченное устройство                                       |   |  | Отдельное устройство  |
| конструктивное исполнение   |   |  | механизм блокировки работы с ключом<br>без фиксации   |
| <b>Функция:</b>   |   |  |   |
|   |   |  | 40°   |
|   |   |  | не может использоваться для запорных устройств  |
|   |   |  | 2 положения   |
| <b>Ключ можно вынуть в положении</b>  |   |  | 0   |
| Класс защиты  |   |  | IP66  |
| рамка   |   |  | Рамка Titan   |
| Подключение к SmartWire-DT  |   |  | да, с модулями подключения SWD-RMQ  |
| <b>Ход органа управления и приводное усилие согл. DIN EN 60947-5-1, гл. 5.4.1</b> |   |  |   |
| Минимальное усилие для принудительного размыкания                                 | N |  | 0   |
| размеры передней панели   |   |  | 29,7  |
| указания  |   |  | Возможность изменения с фиксацией/без фиксации, с кодировочными деталями M22-XC-Y<br>Возможность изменения съёмного замка с кодировочными деталями M22-XC-... |
| Информация о комплекте поставки   |   |  | с 1 ключом  |

## Технические характеристики

### Общая информация

|  |              |               |   |
|--|--------------|---------------|---|
| Стандарты и предписания                |              |               | IEC/EN 60947<br>VDE 0660  |
| Механический срок службы               | Переключени: | $\times 10^6$ | > 0.1   |
| частота приведения в действие          | Переключени: | ч             | 100   |
| Рабочий момент                         |              | Нм            | 0.5   |
| Стойкость к климатическим воздействиям |              |               | Влажный нагрев, постоянный, в соответствии с IEC 60068-2-78<br>Влажный нагрев, циклический, в соответствии с IEC 60068-2-30 |
| Класс защиты                           |              |               | IP66  |
| Температура окружающей среды           |              |               |   |
| разомкнут                              |              | °C            | -25 - +70   |
| установочное положение                 |              |               | любая   |
| Удароустойчивость                      |              | g             | 30<br>Длительность ударного воздействия 11 мс<br>Полусинус<br>согл. IEC 60068-2-27  |

## Bauartnachweis nach IEC/EN 61439

|   |           |   |   |
|---|-----------|---|---|
| Технические характеристики для подтверждения типа конструкции |           |   |   |
| Номинальный ток для указания потери мощности                  | $I_n$     | A | 0 |
| Потеря мощности на полюс, в зависимости от тока               | $P_{vid}$ | W | 0 |
| Потеря мощности оборудования, в зависимости от тока           | $P_{vid}$ | W | 0 |
| Статическая потеря мощности, не зависит от тока               | $P_{vs}$  | W | 0 |

|  |                 |    |  |
|--|-----------------|----|--|
| Способность отдавать потери мощности                               | P <sub>ve</sub> | W  | 0  |
| Мин. рабочая температура   |                 | °C | -25  |
| Макс. рабочая температура  |                 | °C | 70   |
| Проверка конструкции IEC/EN 61439                                  |                 |    |  |
| 10.2 твёрдость материалов и деталей                                |                 |    |  |
| 10.2.2 Коррозионная стойкость                                      |                 |    | Требования производственного стандарта выполнены.  |
| 10.2.3.1 Нагревостойкость изоляции                                 |                 |    | Требования производственного стандарта выполнены.  |
| 10.2.3.2 Сопротивление изоляционных материалов при обычном нагреве |                 |    | Требования производственного стандарта выполнены.  |
| 10.2.3.3 Сопротивление изоляционных материалов при сильном нагреве |                 |    | Требования производственного стандарта выполнены.  |
| 10.2.4 Устойчивость к ультрафиолетовому излучению                  |                 |    | По запросу   |
| 10.2.5 Подъём  |                 |    | Не имеет значения, поскольку необходимо оценить всё коммутационное оборудование.   |
| 10.2.6 Испытание на удар   |                 |    | Не имеет значения, поскольку необходимо оценить всё коммутационное оборудование.   |
| 10.2.7 Ярлыки  |                 |    | Требования производственного стандарта выполнены.  |
| 10.3 Класс защиты изоляции   |                 |    | Не имеет значения, поскольку необходимо оценить всё коммутационное оборудование.   |
| 10.4 Воздушные промежутки и пути утечки тока                       |                 |    | Требования производственного стандарта выполнены.  |
| 10.5 Защита от удара электрическим током                           |                 |    | Не имеет значения, поскольку необходимо оценить всё коммутационное оборудование.   |
| 10.6 Монтаж оборудования   |                 |    | Не имеет значения, поскольку необходимо оценить всё коммутационное оборудование.   |
| 10.7 Внутренние электрические цепи и соединения                    |                 |    | Находится в сфере ответственности компании, монтирующей распределительные устройства.  |
| 10.8 Подключения проводов, введённых снаружи                       |                 |    | Находится в сфере ответственности компании, монтирующей распределительные устройства.  |
| 10.9 Свойства изоляции   |                 |    |  |
| 10.9.2 Электрическая прочность при рабочей частоте                 |                 |    | Находится в сфере ответственности компании, монтирующей распределительные устройства.  |
| 10.9.3 Прочность по отношению к импульсному напряжению             |                 |    | Находится в сфере ответственности компании, монтирующей распределительные устройства.  |
| 10.9.4 Проверка оболочек кабелей из изолирующего материала         |                 |    | Находится в сфере ответственности компании, монтирующей распределительные устройства.  |
| 10.10 Нагрев   |                 |    | Неприемлемо.   |
| 10.11 Стойкость к коротким замыканиям                              |                 |    | Находится в сфере ответственности компании, монтирующей распределительные устройства. Соблюдать указания для коммутационных устройств. |
| 10.12 Электромагнитная совместимость                               |                 |    | Находится в сфере ответственности компании, монтирующей распределительные устройства. Соблюдать указания для коммутационных устройств. |
| 10.13 Механическая функция   |                 |    | Для устройства требования считаются выполненными, если были соблюдены данные инструкции по монтажу (IL).                               |

## Технические характеристики согласно ETIM 6.0

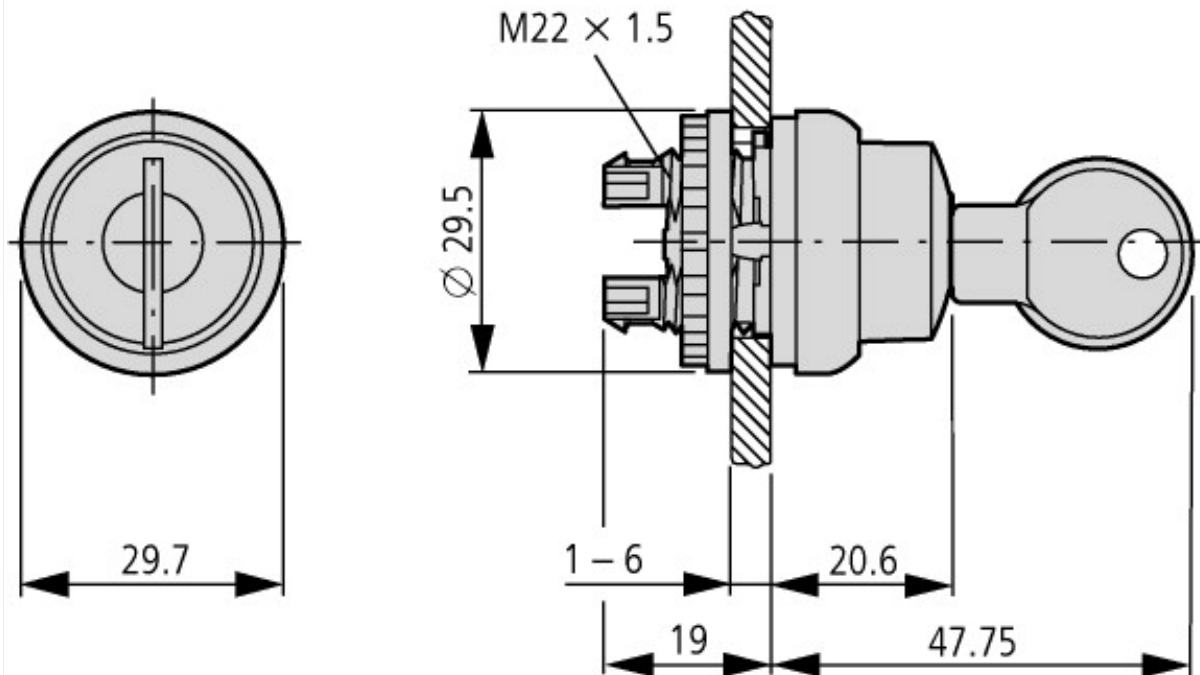
|  |  |    |                |
|--|--|----|----------------|
| Low-voltage industrial components (EG000017) / Front element for selector switch (EC000222)  |  |    |                |
| Electric engineering, automation, process control engineering / Low-voltage switch technology / Command and alarm device / Front element for selector switches (ecl@ss8.1-27-37-12-13 [AKF031011]) |  |    |                |
| Number of switch positions   |  |    | 2              |
| Type of control element  |  |    | Key            |
| Suitable for illumination  |  |    | No             |
| Colour control element   |  |    | Black          |
| Colour indicator light cap   |  |    | Not applicable |
| Construction type lens   |  |    | Round          |
| Hole diameter  |  | mm | 22.5           |
| Width opening  |  | mm | 0              |
| Height meter opening   |  | mm | 0              |
| Switching function latching  |  |    | No             |
| Spring-return  |  |    | Yes            |
| Degree of protection (IP), front side  |  |    | IP66           |
| With front ring  |  |    | Yes            |
| Material front ring  |  |    | Plastic        |

Colour front ring

## Апробации

|                             |  |
|-----------------------------|--|
| Product Standards           | IEC/EN 60947-5; UL 508; CSA-C22.2 No. 14-05; CSA-C22.2 No. 94-91; CE marking |
| UL File No.                 | E29184   |
| UL Category Control No.     | NKCR   |
| CSA File No.                | 012528   |
| CSA Class No.               | 3211-03  |
| North America Certification | UL listed, CSA certified   |
| Degree of Protection        | UL/CSA Type 3R, 4X, 12, 13   |

## Размеры



Индивидуальный запорный механизм

## Дополнительная информация о продуктах (ссылки)

IL04716002Z (AWA1160-1745) Система RMO-Titan

IL04716002Z (AWA1160-1745) Система RMO-Titan [ftp://ftp.moeller.net/DOCUMENTATION/AWA\\_INSTRUCTIONS/IL04716002Z2017\\_01.pdf](ftp://ftp.moeller.net/DOCUMENTATION/AWA_INSTRUCTIONS/IL04716002Z2017_01.pdf)