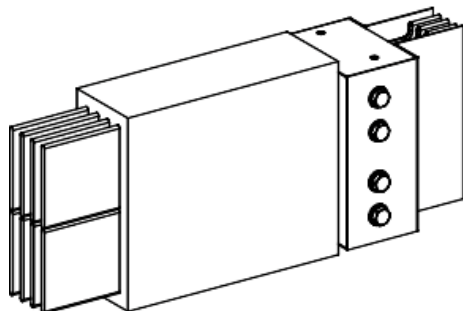


Технические характеристики продукта

Характеристики

KRC2500RT33

KR/КТ АДАПТЕР



Основные характеристики

| | |
|---|--|
| Диапазон | Canalis |
| Наименование изделия | KR |
| Тип устройства или его аксессуаров | Адаптер |
| Краткое название устройства | KRC |
| Совместимость серий продукта | Canalis - КТ KTA Canalis - КТ KTC Canalis - KR KRA Canalis - KR KRC |
| Материал | Медь |
| [Icw] номинальный кратковременно допустимый ток | 2500 А в 35 °С 2500 А |
| Полярность | 3L |
| Длина | 600 мм |

Дополнительные характеристики

| | |
|--|--|
| Категория - аксессуар/отдельная деталь | Аксессуары для адаптации |
| Материал корпуса | Mineral epoxy resin |
| Материал контактов | Медь |
| [Ue] номинальное рабочее напряжение | 1000 V |
| Частота сети | 50/60 Гц |
| [Ui] номинальное напряжение изоляции | 1000 В |
| [Icw] Номинальный кратковременно выдерживаемый ток | 80 кА |
| [Ipk] допустимый пиковый ток | 176 кА |
| Излучаемое магнитное поле | 22.1 мТл |
| Предел теплового напряжения | 6400 А ² •с |
| Падение напряжения | C cos φ = 0.9, 0.005 В в 50 Гц при 1А на 100 м длины C cos φ = 1, 0.003 В в 50 Гц при 1А на 100 м длины C cos φ = 0.8, 0.006 В в 50 Гц при 1А на 100 м длины C cos φ = 0.7, 0.006 В в 50 Гц при 1А на 100 м длины |
| Место монтажа | В помещении Наружная |

| | |
|-----------------------|--|
| Направление установки | Горизонтальная ориентация Вертикальная ориентация |
| Сертификация продукта | ATEX CE EAC |
| Стандарты | МЭК 61439-6 |
| Ширина | KT side: 140 mm KR side: 100 mm |
| Высота | KR side: 230 mm KT side: 204 mm |
| Цвет | RAL 7030 : серый |
| Линейная нагрузка | 77 кг/м |

Условия эксплуатации

| | |
|---------------------------------|---|
| Степень защиты IP | IP55 в соответствии с IEC 60529 |
| Степень защиты IK | IK08 в соответствии с IEC 62262 |
| Степень загрязнения | 3 |
| Огнестойкость | 760 °C 180 min conforming to IEC 60331-1 |
| Коэффициент понижения | 100 % of In at 0...35 °C 84 % of In в 45...50 °C 96 % of In at 35...40 °C 89 % of In at 40...45 °C 78 % of In at 50...55 °C |
| Рабочая высота | 98 % of In в 1000 м наружная 89 % от In в 3000 м наружная 99 % of In в 2000 м в помещении 90 % от In в 4000 м в помещении 94 % В в 2000 м наружная 83 % of In в 4000 м наружная 100 % от In в 1000 м в помещении 96 % от In в 3000 м в помещении |
| Характеристики окружающей среды | Директива по ЭМС в соответствии с МЭК 61439-6 Не содержащий галогенов |

Экологичность предложения

| | |
|--|---|
| Директива RoHS (формат даты: YYWW, 2 цифры года и 2 цифры номера недели) | Соответствует - с 1607 - Декларация о соответствии Schneider Electric Декларация о соответствии Schneider Electric |
| Экологический профиль продукта | Доступно Экологический профиль продукта |
| Инструкция по утилизации продукта | Доступно Информация о конце срока службы |

Гарантия на оборудование

| | |
|--------|---|
| Период | Срок гарантии на данное оборудование составляет 18 месяцев со дня ввода его в эксплуатацию, что подтверждается соответствующим документом, но не более 24 месяцев с даты поставки |
|--------|---|