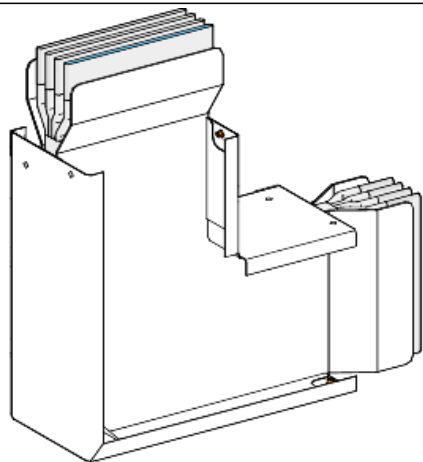


Технические характеристики продукта

Характеристики

KTA1600LC3E

Canalis - угловая секция «на ребро» - 1600 А - 3L+PE - 2 линии, на заказ



Основные характеристики

Диапазон	Canalis
Наименование изделия	КТ
Тип устройства или его аксессуаров	Угловая секция
Описание шинпровода	Стандарт
Краткое название устройства	КТА
Область применения	Смена направления
Материал	Алюминий
[I _{сw}] номинальный кратковременно допустимый ток	1600 А в 35 °С
Полярность	3L + PE
Тип смены направления	Направление 1 : на ребро к вверх
Рабочий угол	90 °
Заземляющий проводник	Стандартное защитное заземление
Уровень короткого замыкания	Стандартное исполнение
Поставляемое оборудование	Секция кабельного канала Соединительный блок

Дополнительные характеристики

Материал корпуса	Полиэфирная пленка
Материал контактов	Медь
[U _e] номинальное рабочее напряжение	1000 V
Частота сети	50/60 Гц
[U _i] номинальное напряжение изоляции	1000 В
[I _{сw}] Номинальный кратковременно выдерживаемый ток	65 кА
[I _{рк}] допустимый пиковый ток	143 кА
Излучаемое магнитное поле	0,9 мкТл
Предел теплового напряжения	4225 А ² •с
Суммарный коэффициент нелинейных искажений тока на входе	0...15 %, максимальный ток нагрузки: 1600 А 15...33 %, максимальный ток нагрузки: 2000 А 33...100 %, максимальный ток нагрузки: 2500 А

Падение напряжения	С cos φ =1, 0.0037 В в 50 Гц при 1А на 100 м длины С cos φ =0.9, 0.0038 В в 50 Гц при 1А на 100 м длины С cos φ =0.8, 0.0036 В в 50 Гц при 1А на 100 м длины С cos φ =0.7, 0.0034 В в 50 Гц при 1А на 100 м длины
Положение нейтрали	Справа
Стандарты	МЭК 61439-1 МЭК 61439-6
Типоразмер	На заказ
Ширина	140 мм
Глубина	164 мм
Высота	Направление 2 : 820...1100 мм Направление 2 : 320...720 мм
Длина	Направление 1 : 820...1100 мм Направление 1 : 320...720 мм
Цвет	Белый : RAL 9001
Линейная нагрузка	19 кг/м

Условия эксплуатации

Степень защиты IP	IP55 в соответствии с IEC 60529
Степень защиты IK	IK08 в соответствии с IEC 62262
Коэффициент понижения	100 % of In at 0...35 °C

Гарантия на оборудование

Период	Срок гарантии на данное оборудование составляет 18 месяцев со дня ввода его в эксплуатацию, что подтверждается соответствующим документом, но не более 24 месяцев с даты поставки
--------	---