



Фланец, 1/2 дюйма + индикатор

Тип **M-MCS**
Каталог № **071913**
Eaton Каталог № **M-MCS**

Программа поставок

Ассортимент			Дополнительное оснащение
Основная функция			Фланец трубы для подключения датчика давления
			Код заказа при заказе по отдельности
Применяемое для			MCS, MCSN(-V)
указания			
Подключение манометра R ¼", подключение напорной трубы всегда R ½", даже при MCS			

Bauartnachweis nach IEC/EN 61439

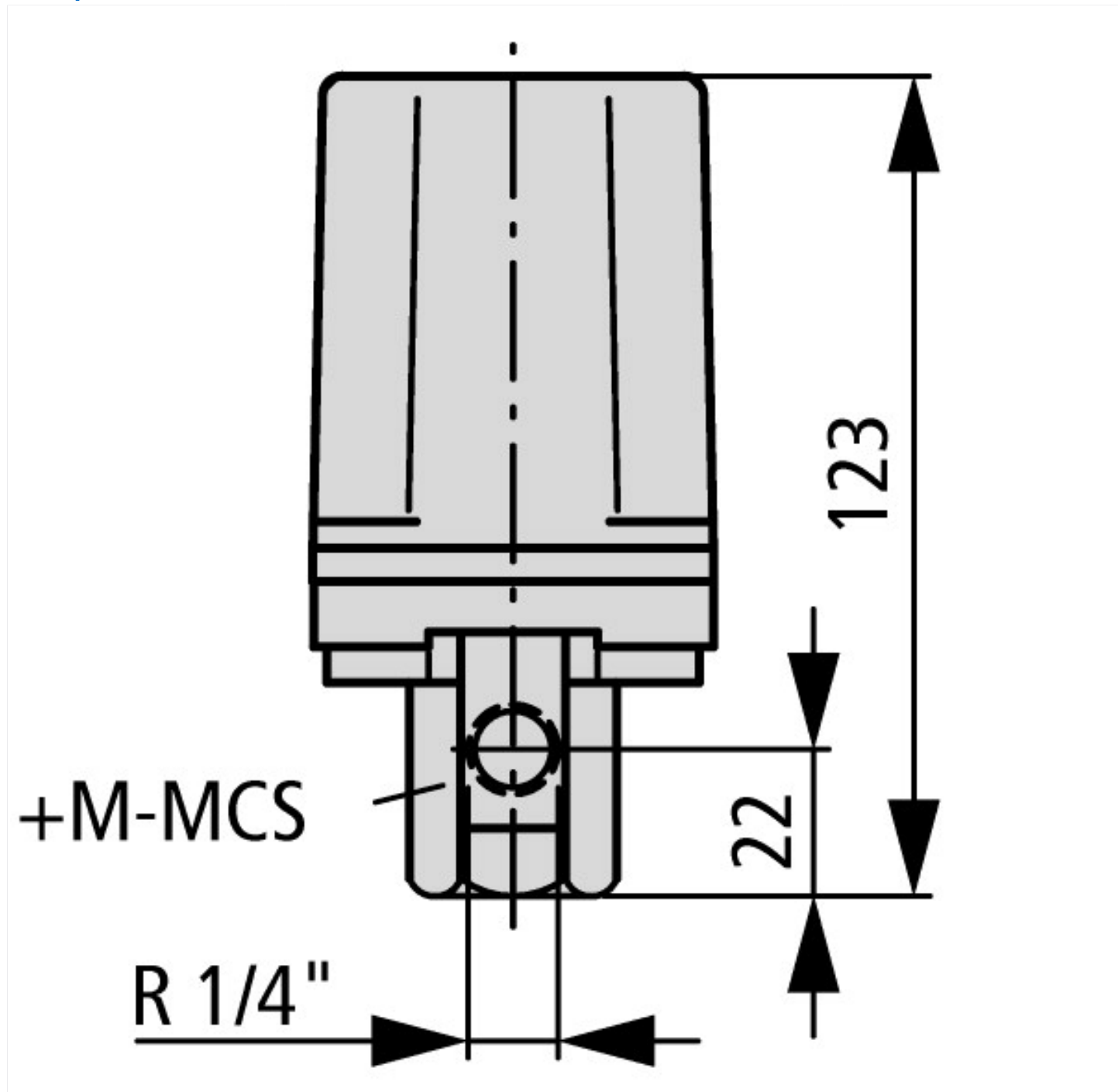
Технические характеристики для подтверждения типа конструкции			
Мин. рабочая температура		°C	-25
Макс. рабочая температура		°C	70

Технические характеристики согласно ETIM 6.0

Low-voltage industrial components (EG000017) / Accessories for low-voltage switch technology (EC002498)			
Electric engineering, automation, process control engineering / Low-voltage switch technology / Low-voltage switch technology (accessories) / Component for low-voltage switch technology (accessories) (ecl@ss8.1-27-37-92-01 [AKN570010])			
Type of accessory			Connection technique

Апробации

Product Standards			CSA-CC22.2 No. 14
CSA File No.			12528
CSA Class No.			3211-06
North America Certification			CSA certified



[Дополнительная информация о продуктах \(ссылки\)](#)

IL05212001Z (AWA1320-0132) Реле давления

IL05212001Z (AWA1320-0132) Реле давления ftp://ftp.moeller.net/DOCUMENTATION/AWA_INSTRUCTIONS/IL05212001Z2017_02.pdf