



Концевой выключатель , 2 НЗ , базовый модуль, пружинные Зажимы

Тип **LS-S02-120AFT-ZBZ/X**
Каталог № **106778**
Eaton Каталог № **LS-S02-120AFT-ZBZX**

Программа поставок

Основная функция			датчик положения Предохранительные датчики положения
Идентификатор типа			LS...ZBZ/X
Ассортимент			Основные устройства с пружинной взаимной блокировкой (принцип замкнутого тока)
Класс защиты			IP65
оснащение			Базовое устройство, возможно расширение
Температура окружающей среды		°C	-25 - +40
Описание			с контролем взаимной блокировки со вспомогательным механизмом расцепления Контроль положения двери: постоянный
Контрольные знаки			

Назначение контактов

Разм. = размыкающий контакт			2 разм.
Указание			= защитная функция посредством принудительного размыкания согласно IEC/EN 60947-5-1.
графические условные обозначения			
Напряжение источника питания управления измерением магнитного привода U_s		V	120 V 50/60 Hz
корпус			пластик
Способ подключения			Винтовая клемма

указания Не разрешается использовать выключатель в качестве механического упора!

Головку управления можно поворачивать без инструмента на 90°, чтобы обеспечить адаптацию к заданному уровню управления.

При вставном командном устройстве замыкающий контакт открыт, а размыкающий - закрыт.

Для класса защиты IP65 используются кабельные вводы V-M20 (206910) с макс. длиной соединительной резьбы 9 мм.

Устройство при отсутствии напряжения (напр. при вводе в эксплуатацию) может быть разблокировано с помощью отвертки. Вспомогательный механизм расцепления необходимо опечатать! → Руководство по монтажу IL 05208005Z

Технические характеристики

Общая информация

Стандарты и положения			IEC/EN 60947
Стойкость к климатическим воздействиям			Влажный нагрев, постоянный, в соответствии с IEC 60068-2-78, Влажный нагрев, циклический, в соответствии с IEC 60068-2-30
Температура окружающей среды		°C	-25 - +40
установочное положение			любая
Класс защиты			IP65
Поперечные сечения соединения		мм ²	
одножильный		мм ²	1 x (0,75 - 2,5) 2 x (0,75 - 1,5)

тонкопроволочный с оконечной муфтой	мм ²	1 x (0,5 - 1,5) 2 x (0,5 - 1,5)
Соединительный винт		PH1
Момент затяжки соединительного винта	Нм	0.9

Контакты/коммутационная способность

Номинальная устойчивость к импульсу	U _{имп}	В перем. тока	4000
Номинальные выдерживаемые напряжения изоляции	U _i	В	400
Категория перенапряжения / степень загрязнения			III/3
Расчетный рабочий ток	I _e	А	
AC-15			
24 В	I _e	А	6
220 В 230 В 240 В	I _e	А	6
380 В 400 В 415 В	I _e	А	4
DC-13			
24 В	I _e	А	3
110 В	I _e	А	0.8
220 В	I _e	А	0.3
Частота сети		Гц	макс. 400
Стойкость к коротким замыканиям согласно IEC/EN 60947-5-1			
макс. предохранитель		А gG/gL	6
Точность воспроизведения		мм	± 0.02
условный ток короткого замыкания		кА	1

Механические размеры

Механический срок службы	Переключени:	х 10 ⁶	1
Удароустойчивость (импульс полусинуса 20 мс)			
Стандартный контакт		g	10
частота приведения в действие	Переключени:	ч	 800

Привод

механический			
Сила нажатия начала/конца хода		N	25/15 (вставка/вытаскивание)
Механическая удерживающая сила согласно GS-ET-19 (04/2004)			
XG, XW, XNG		N	1700
XWA, XFG, XF		N	1600
XNW		N	1200
электромеханический			
для магнита			
потребляемая мощность			
при 120 В перем. тока		VA	8
при 230 В перем. тока		VA	11
при 24 В пост. тока		W	8
Безопасность по напряжению		х U _s	0.85 - 1.1
Продолжительность включения магнитов		% продолжительность включения	100

Bauartnachweis nach IEC/EN 61439

Технические характеристики для подтверждения типа конструкции			
Номинальный ток для указания потери мощности	I _n	А	6
Потеря мощности на полюс, в зависимости от тока	P _{vid}	W	0.13
Потеря мощности оборудования, в зависимости от тока	P _{vid}	W	0
Статическая потеря мощности, не зависит от тока	P _{vs}	W	0
Способность отдавать потери мощности	P _{ve}	W	0
Мин. рабочая температура		°C	-25
Макс. рабочая температура		°C	40
Проверка конструкции IEC/EN 61439			

10.2 твёрдость материалов и деталей			
10.2.2 Коррозионная стойкость			Требования производственного стандарта выполнены.
10.2.3.1 Нагревостойкость изоляции			Требования производственного стандарта выполнены.
10.2.3.2 Сопротивление изоляционных материалов при обычном нагреве			Требования производственного стандарта выполнены.
10.2.3.3 Сопротивление изоляционных материалов при сильном нагреве			Требования производственного стандарта выполнены.
10.2.4 Устойчивость к ультрафиолетовому излучению			Требования производственного стандарта выполнены.
10.2.5 Подъём			Не имеет значения, поскольку необходимо оценить всё коммутационное оборудование.
10.2.6 Испытание на удар			Не имеет значения, поскольку необходимо оценить всё коммутационное оборудование.
10.2.7 Ярлыки			Требования производственного стандарта выполнены.
10.3 Класс защиты изоляции			Не имеет значения, поскольку необходимо оценить всё коммутационное оборудование.
10.4 Воздушные промежутки и пути утечки тока			Требования производственного стандарта выполнены.
10.5 Защита от удара электрическим током			Не имеет значения, поскольку необходимо оценить всё коммутационное оборудование.
10.6 Монтаж оборудования			Не имеет значения, поскольку необходимо оценить всё коммутационное оборудование.
10.7 Внутренние электрические цепи и соединения			Находится в сфере ответственности компании, монтирующей распределительные устройства.
10.8 Подключения проводов, введённых снаружи			Находится в сфере ответственности компании, монтирующей распределительные устройства.
10.9 Свойства изоляции			
10.9.2 Электрическая прочность при рабочей частоте			Находится в сфере ответственности компании, монтирующей распределительные устройства.
10.9.3 Прочность по отношению к импульсному напряжению			Находится в сфере ответственности компании, монтирующей распределительные устройства.
10.9.4 Проверка оболочек кабелей из изолирующего материала			Находится в сфере ответственности компании, монтирующей распределительные устройства.
10.10 Нагрев			Расчёт параметров нагрева находится в сфере ответственности компании, монтирующей распределительные устройства. Компания Eaton указывает данные по потере мощности устройств.
10.11 Стойкость к коротким замыканиям			Находится в сфере ответственности компании, монтирующей распределительные устройства. Соблюдать указания для коммутационных устройств.
10.12 Электромагнитная совместимость			Находится в сфере ответственности компании, монтирующей распределительные устройства. Соблюдать указания для коммутационных устройств.
10.13 Механическая функция			Для устройства требования считаются выполненными, если были соблюдены данные инструкции по монтажу (IL).

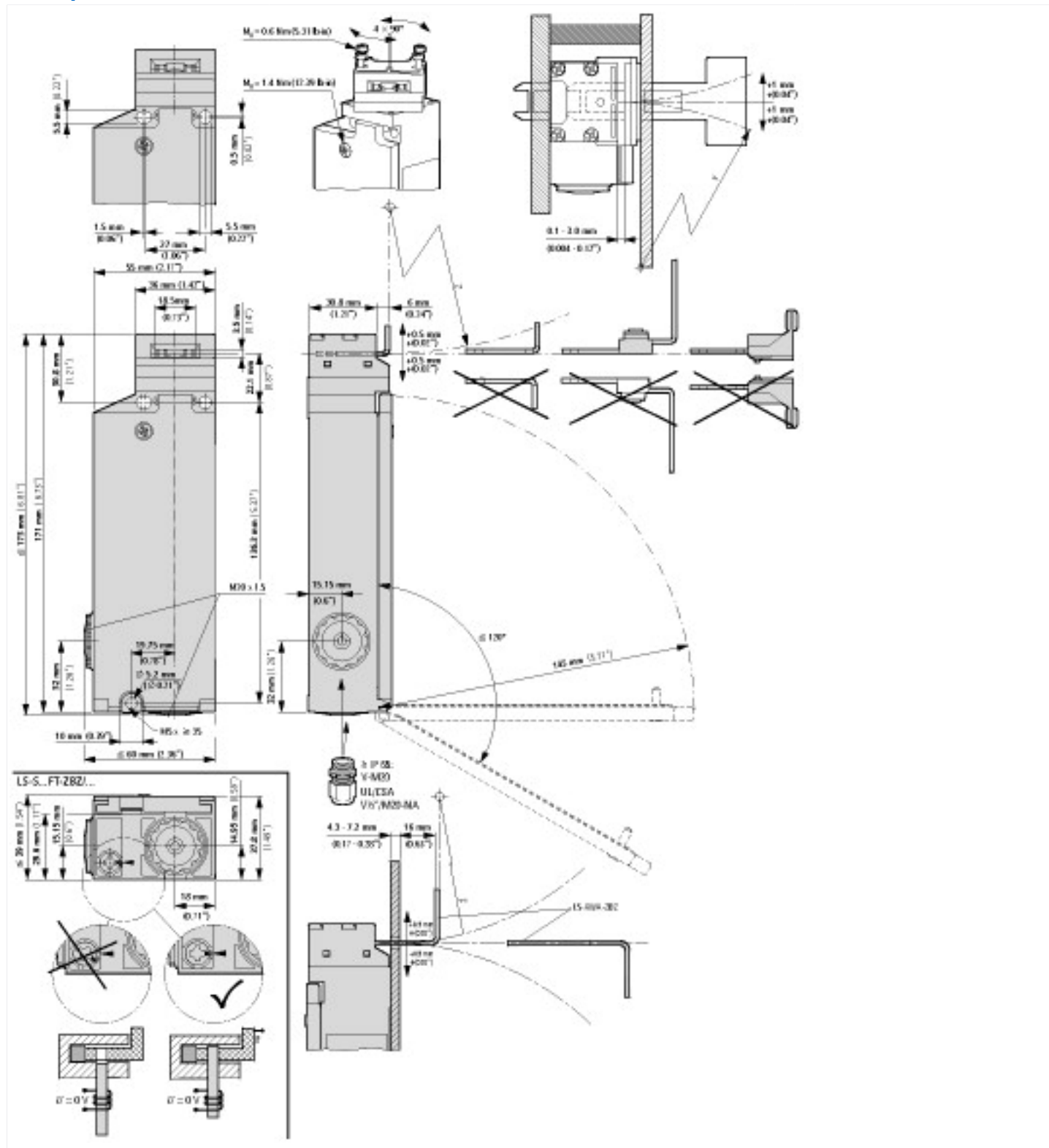
Технические характеристики согласно ETIM 6.0

Sensors (EG000026) / End switch (EC000030)		
Electric engineering, automation, process control engineering / Binary sensor technology, safety-related sensor technology / Position switch / Position switch (Type 1) (ecl@ss8.1-27-27-06-01 [AGZ382012])		
Width sensor	mm	60
Diameter sensor	mm	0
Height of sensor	mm	173
Length of sensor	mm	39
Rated operation current I _e at AC-15, 24 V	A	6
Rated operation current I _e at AC-15, 125 V	A	6
Rated operation current I _e at AC-15, 230 V	A	6
Rated operation current I _e at DC-13, 24 V	A	3
Rated operation current I _e at DC-13, 125 V	A	0.8
Rated operation current I _e at DC-13, 230 V	A	0.3
Switching function		Slow-action switch
Output electronic		No
Forced opening		Yes
Number of safety auxiliary contacts		2
Number of contacts as normally closed contact		2
Number of contacts as normally open contact		0

Number of contacts as change-over contact			0
Type of interface			None
Type of interface for safety communication			None
Housing according to norm			-
Construction type housing			Cuboid
Material housing			Plastic
Coating housing			-
Type of control element			-
Alignment of the control element			-
Type of electric connection			-
With status indication			No
Suitable for safety functions			Yes
Explosion safety category for gas			None
Explosion safety category for dust			None
Ambient temperature during operating		°C	-25 - 70
Degree of protection (IP)			IP65

Апробации

Product Standards			IEC/EN 60947-5; UL 508; CSA-C22.2 No. 14; CE marking
UL File No.			E29184
UL Category Control No.			NKCR
CSA File No.			12528
CSA Class No.			3211-03
North America Certification			UL listed, CSA certified
Degree of Protection			IEC: IP65, UL/CSA Type 3R, 4X (indoor use only), 12, 13



Дополнительная информация о продуктах (ссылки)

IL05208005Z (AWA1310-2354) Предохранительные датчики положения

IL05208005Z (AWA1310-2354)

Предохранительные датчики положения

ftp://ftp.moeller.net/DOCUMENTATION/AWA_INSTRUCTIONS/IL05208005Z2016_06.pdf