



Оптический датчик, DC, квадратный 40, пластик, M12

Тип **E65-SMTS15-HAD**
 Каталог № **135735**
 Eaton Каталог № **E65-SMTS15-HAD**

Программа поставок

Основная функция			Оптические датчики
Ассортимент			Серия E65 SM
Возможности подключения			Штепсельный разъем M12 x 1
Конструктивное исполнение (внешние размеры)		мм	33 x 41 x 37
Номинальное напряжение	U_e		10 - 30 В пост. тока
Расчетное расстояние срабатывания	S_n	мм	15000
Описание			Передачик (в комбинации с приемником)
подключение			4-проводной
Функция			Одноходовой световой барьер
Материал			пластик
Вид переключения			NPN PNP

указания для комбинации с приемником

Information relevant for export to North America

Product Standards UL 508; CSA-C22.2 No. 14; IEC60947-5-2; CE marking

UL File No. E166051

UL Category Control No. NRKH, NRKH7

CSA File No. UL report applies to both Canada and US

CSA Class No. –

North America Certification UL listed, certified by UL for use in Canada

Max. Voltage Rating 30 V DC

Degree of Protection IEC: IP68, IP69K; UL/CSA Type: 1, 3, 4, 4x, 6, 6P, 12, 13

Технические характеристики

Общая информация

Стандарты и предписания			IEC/EN 60947-5-2
Температура окружающей среды			-25 - +55
Эксплуатация	θ	°C	-25 - +55
Хранение	θ	°C	-25 - +70
Удароустойчивость		g	50 Длительность ударного воздействия 10 мс
Класс защиты			IP68, IP69K

Характеристики

Расчетное расстояние срабатывания			
Расчетное расстояние срабатывания	S_n	мм	15000
Дальность		мм	$\frac{1}{15}$
Номинальное напряжение	U_e		10 - 30 В пост. тока
Расчетный рабочий ток	I_e	мА	< 100
Рабочий ток во включенном состоянии при 24 В постоянного тока	I_b	мА	40
Время ответа		мс	1
Индикация коммутационного положения			Светодиодрасный
Индикация рабочего напряжения			Светодиодзеленый
Предельное усиление			желтый
Защитные функции			защита от короткого замыкания Защита от неправильной полярности Защита от обрыва провода
подключение			4-проводной
Конструктивное исполнение			
Конструктивное исполнение (внешние размеры)		мм	33 x 41 x 37

Возможности подключения		Штепсельный разъем M12 x 1
Материал		пластик

Bauartnachweis nach IEC/EN 61439

Технические характеристики для подтверждения типа конструкции		
Мин. рабочая температура	°C	-25
Макс. рабочая температура	°C	55

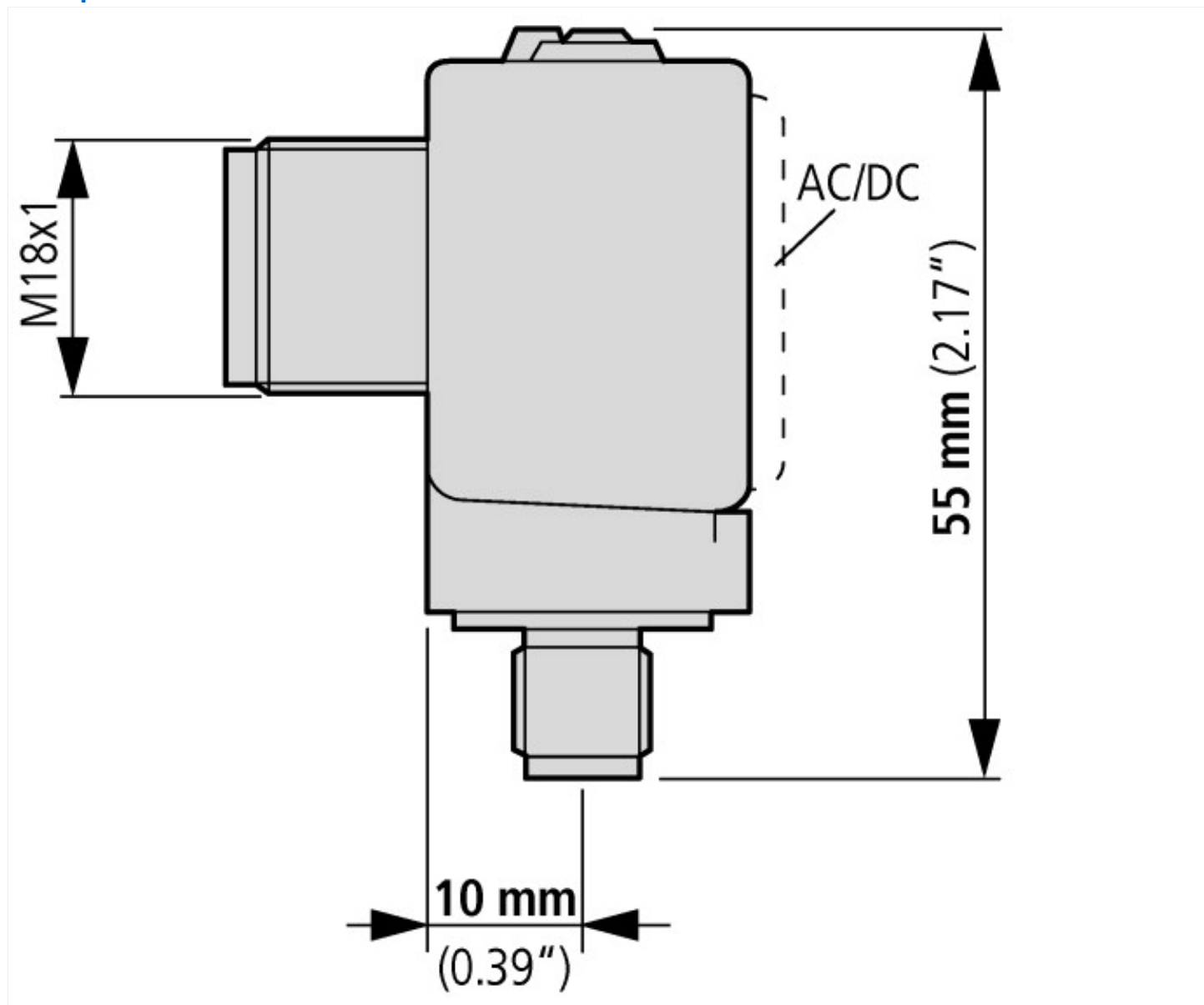
Технические характеристики согласно ETIM 6.0

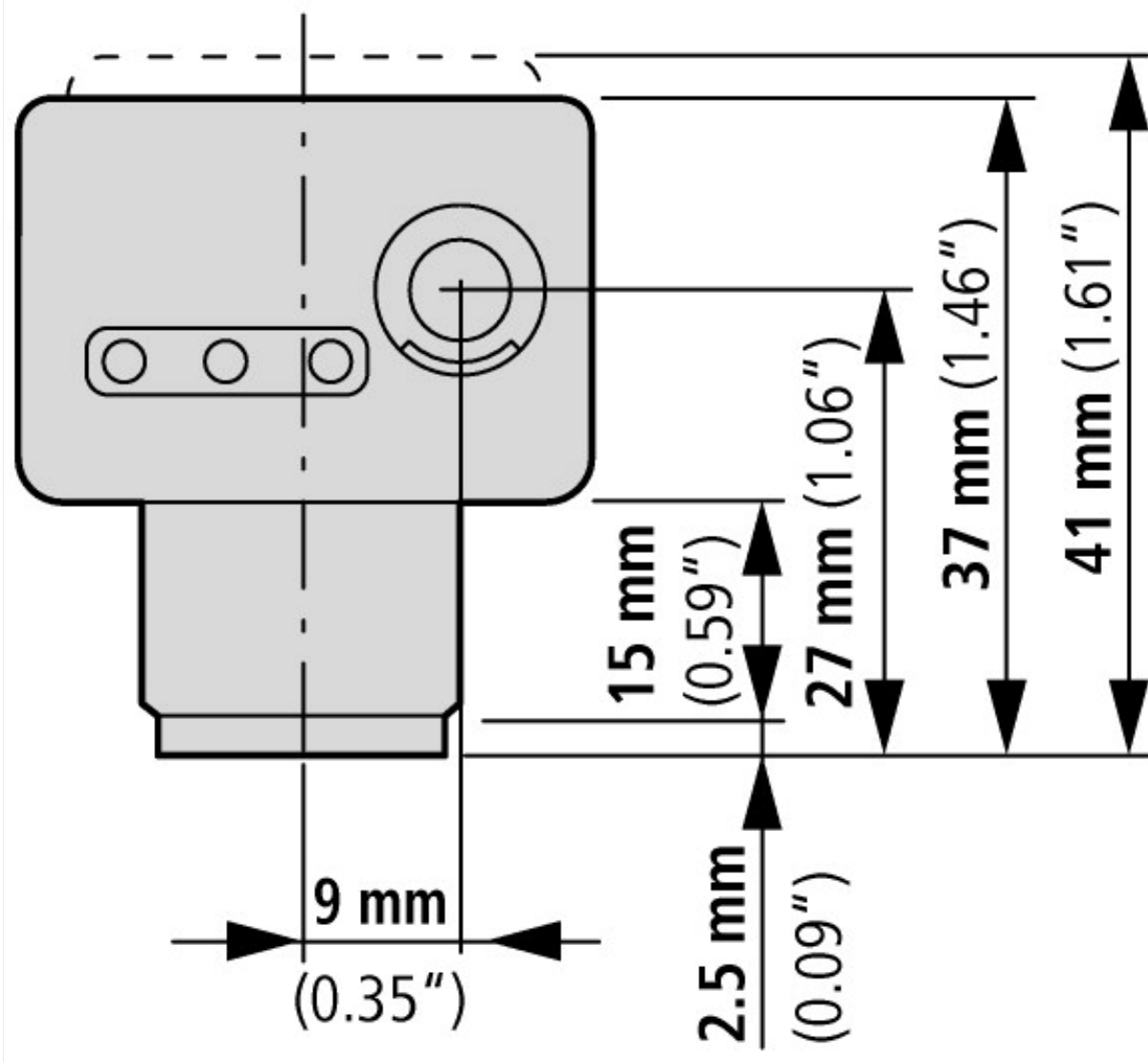
Sensors (EG000026) / One-way light barrier (EC002716)		
Electric engineering, automation, process control engineering / Binary sensor technology, safety-related sensor technology / Optoelectronic sensor / One-way light barrier (ec1@ss8.1-27-27-09-01 [AKP250010])		
Scope of delivery of the one-way system		Transmitter
Opening angle	°	0
Pre failure notice		No
With time function		No
Rated switching distance	mm	15000
Max. switching distance	mm	15000
Max. output current	mA	0
Reflector included		No
Analogue output 0 V ... 10 V		No
Analogue output 0 mA ... 20 mA		No
Analogue output 4 mA ... 20 mA		No
Analogue output -10 V ... +10 V		No
With other analog output		No
Setting procedure		-
With communication interface analog		No
With communication interface AS-Interface		No
With communication interface CANOpen		No
With communication interface DeviceNet		No
With communication interface Ethernet		No
With communication interface INTERBUS		No
With communication interface PROFIBUS		No
With communication interface RS-232		No
With communication interface RS-422		No
With communication interface RS-485		No
With communication interface SSD		No
With communication interface SSI		No
Number of semiconductor outputs with signalling function		0
Number of contact energized outputs with signalling function		0
Number of protected semiconductor outputs		0
Number of protected contact energized outputs		0
Type of interface for safety communication		-
Type of electric connection		Connector M12
Type of switching output		-
Type of switch function		-
Operation agent-safety class		Safety class 2
Explosion safety category for gas		None
Explosion safety category for dust		None
Construction type housing		Cuboid
Width sensor	mm	33
Diameter sensor	mm	0
Height of sensor	mm	55
Length of sensor	mm	41
Switch function		Light-/dark switching
Material of optical surface		Plastic

Material housing		Plastic
Max. output current at protected output	mA	0
Min. reflector distance	mm	0
Ambient temperature	°C	-25 - 55
Time of reaction	ms	1
Transmission range of the safety field	m	0
Switching frequency	Hz	0
Type of safety acc. IEC 61496-1		-
Switching voltage of OSSD at state "high"	V	0
Rated control supply voltage Us at AC 50HZ	V	0 - 0
Rated control supply voltage Us at AC 60HZ	V	0 - 0
Rated control supply voltage Us at DC	V	10 - 30
Voltage type		DC
With monitoring function downstream switching devices		No
Laser protection class		None
Wavelength of the sensor	nm	660
Type of light		Polarity free red light
Light dot	mm ²	0
AWG-number		0
Material of cable sheath		-
With restart blockage		No
Suitable for safety functions		No
Degree of protection (IP)		IP67

Апробации

Product Standards		UL 508; CSA-C22.2 No. 14; IEC60947-5-2; CE marking
UL File No.		E166051
UL Category Control No.		NRKH, NRKH7
CSA File No.		UL report applies to both Canada and US
CSA Class No.		-
North America Certification		UL listed, certified by UL for use in Canada
Max. Voltage Rating		30 V DC
Degree of Protection		IEC: IP68, IP69K; UL/CSA Type: 1, 3, 4, 4x, 6, 6P, 12, 13





Дополнительная информация о продуктах (ссылки)

IL05305004Z Оптические датчики серии E65 SM

IL05305004Z Оптические датчики серии E65 SM ftp://ftp.moeller.net/DOCUMENTATION/AWA_INSTRUCTIONS/IL05305004Z2016_07.pdf