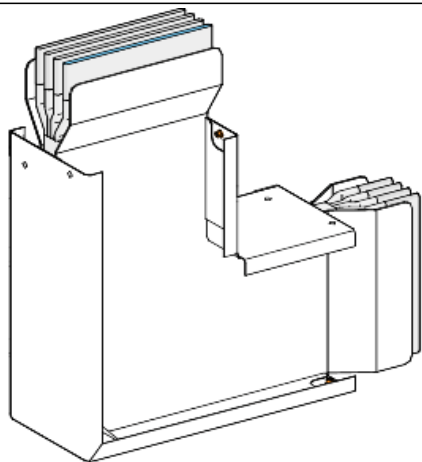


# Технические характеристики продукта

## Характеристики

# KTC4000LC7D

Canalis - угловая секция «на ребро» - 4000 А - 3L+N+PER - 790...1000 мм, на заказ



### Основные характеристики

|  |   |
|--|---|
| Диапазон   | Canalis   |
| Наименование изделия   | КТ  |
| Тип устройства или его аксессуаров                           | Угловая секция                                  |
| Описание шинпровода  | Стандарт  |
| Краткое название устройства                                  | KTC   |
| Область применения   | Смена направления                               |
| Материал   | Медь  |
| [I <sub>sw</sub> ] номинальный кратковременно допустимый ток | 4000 А в 35 °С                                  |
| Полярность   | 3L + N + PER                                    |
| Тип смены направления  | Направление 1 : на ребро к вверх                |
| Рабочий угол   | 90 °  |
| Заземляющий проводник  | Усиленный контур                                |
| Уровень короткого замыкания                                  | Усиленное исполнение                            |
| Поставляемое оборудование                                    | Секция кабельного канала<br>Соединительный блок |

### Дополнительные характеристики

|   |  |
|---|--|
| Материал корпуса  | Полиэфирная пленка   |
| Материал контактов  | Медь   |
| [U <sub>e</sub> ] номинальное рабочее напряжение                | 1000 V   |
| Частота сети  | 50/60 Гц   |
| [U <sub>i</sub> ] номинальное напряжение изоляции               | 1000 В   |
| [I <sub>sw</sub> ] Номинальный кратковременно выдерживаемый ток | 120 кА   |
| [I <sub>pk</sub> ] допустимый пиковый ток                       | 264 кА   |
| Излучаемое магнитное поле                                       | 2,1 мкТл   |
| Предел теплового напряжения                                     | 14400 А <sup>2</sup> •с  |
| Суммарный коэффициент нелинейных искажений тока на входе        | 33...100 %, максимальный ток нагрузки: 2500 А<br>15...33 %, максимальный ток нагрузки: 3200 А<br>0...15 %, максимальный ток нагрузки: 4000 А |

|                    |   |
|--------------------|---|
| Падение напряжения | C cos φ =1, 0.001 В в 50 Гц при 1А на 100 м длины<br>C cos φ =0.9, 0.0012 В в 50 Гц при 1А на 100 м длины<br>C cos φ =0.8, 0.0012 В в 50 Гц при 1А на 100 м длины<br>C cos φ =0.7, 0.0012 В в 50 Гц при 1А на 100 м длины |
| Положение нейтрали | Справа  |
| Стандарты          | МЭК 61439-1<br>МЭК 61439-6  |
| Типоразмер         | Длинное плечо на заказ  |
| Ширина             | 140 мм  |
| Глубина            | 324 мм  |
| Высота             | Направление 2 : 400 мм<br>Направление 2 : 900...1400 мм   |
| Длина              | Направление 1 : 440 мм<br>Направление 1 : 940...1400 мм   |
| Цвет               | Белый : RAL 9001  |
| Линейная нагрузка  | 92 кг/м   |

### Условия эксплуатации

|                       |                                 |
|-----------------------|---------------------------------|
| Степень защиты IP     | IP55 в соответствии с IEC 60529 |
| Степень защиты IK     | IK08 в соответствии с IEC 62262 |
| Коэффициент понижения | 100 % of In at 0...35 °C        |

### Гарантия на оборудование

|        |   |
|--------|---|
| Период | Срок гарантии на данное оборудование составляет 18 месяцев со дня ввода его в эксплуатацию, что подтверждается соответствующим документом, но не более 24 месяцев с даты поставки |
|--------|---|