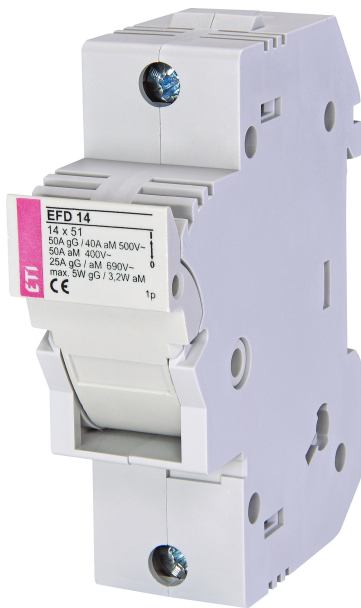


# EFD 14 1p



## Особенности

Артикул	002560001
Наименование	EFD 14 1p
Вес	102
Группа	Разъединители предохранителей
Номинальный ток	50
Тип	EFD 14 1p
Типоразмер	EFD 14
Группа 1	LV Разъединители предохранителей
Номинальное напряжение ас (V)	690
Категория применения	AC22B
Крепление	DIN

Веб-страница продукта

## Другая документация



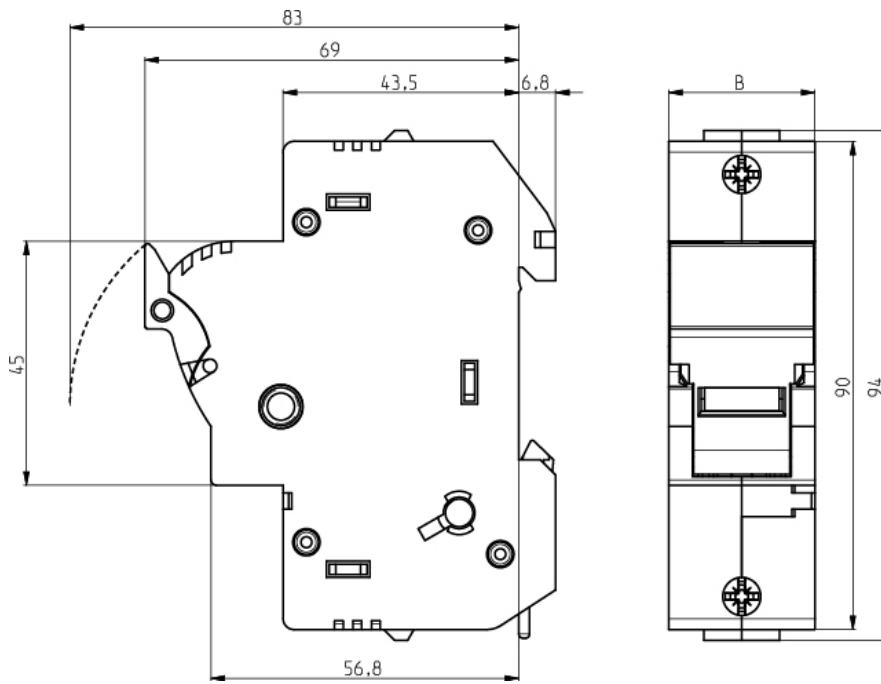
[CE сертификат](#)  
[Технические данные](#)  
[3D Model](#)



## ETIM международная спецификация

Количество полюсов	1
Типоразмер вставки	14x51 mm

## Габаритные размеры



	B
EFD 14 1p	27
EFD 14 1p+N	54
EFD 14 2p	54
EFD 14 3p	81
EFD 14 3p+N	108