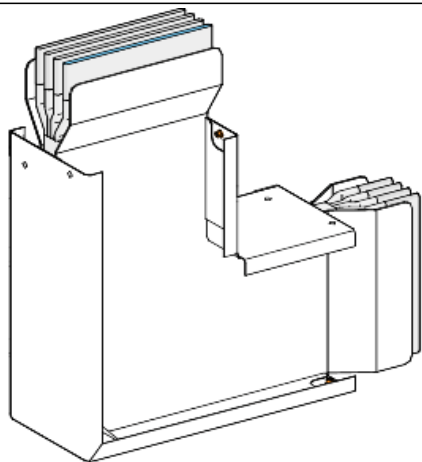


# Технические характеристики продукта

## Характеристики

# KTA2000LC5D

Canalis - угловая секция «на ребро» - 2000 А - 3L+N+PE - 790...2000 мм, на заказ



### Основные характеристики

Диапазон	Canalis
Наименование изделия	КТ
Тип устройства или его аксессуаров	Угловая секция
Описание шинпровода	Стандарт
Краткое название устройства	КТА
Область применения	Смена направления
Материал	Алюминий
[I <sub>сw</sub> ] номинальный кратковременно допустимый ток	2000 А в 35 °С
Полярность	3L + N + PER
Тип смены направления	Направление 1 : на ребро к вверх
Рабочий угол	90 °
Заземляющий проводник	Усиленный контур
Уровень короткого замыкания	Стандартное исполнение
Поставляемое оборудование	Секция кабельного канала Соединительный блок

### Дополнительные характеристики


Материал корпуса	Полиэфирная пленка
Материал контактов	Медь
[U <sub>e</sub> ] номинальное рабочее напряжение	1000 V
Частота сети	50/60 Гц
[U <sub>i</sub> ] номинальное напряжение изоляции	1000 В
[I <sub>сw</sub> ] Номинальный кратковременно выдерживаемый ток	70 кА
[I <sub>рк</sub> ] допустимый пиковый ток	154 кА
Излучаемое магнитное поле	1,3 мкТл
Предел теплового напряжения	4900 А <sup>2</sup> •с
Суммарный коэффициент нелинейных искажений тока на входе	0...15 %, максимальный ток нагрузки: 2000 А 15...33 %, максимальный ток нагрузки: 2500 А 33...100 %, максимальный ток нагрузки: 3200 А

Падение напряжения	С cos φ =1, 0.0029 В в 50 Гц при 1А на 100 м длины С cos φ =0.9, 0.003 В в 50 Гц при 1А на 100 м длины С cos φ =0.8, 0.0029 В в 50 Гц при 1А на 100 м длины С cos φ =0.7, 0.0027 В в 50 Гц при 1А на 100 м длины
Положение нейтрали	Справа
Стандарты	МЭК 61439-1 МЭК 61439-6
Типоразмер	Длинное плечо на заказ
Ширина	140 мм
Глубина	204 мм
Высота	Направление 2 : 340 мм Направление 2 : 840...1100 мм
Длина	Направление 2 : 340 мм Направление 2 : 840...1100 мм
Цвет	Белый : RAL 9001
Линейная нагрузка	26 кг/м

### Условия эксплуатации

Степень защиты IP	IP55 в соответствии с IEC 60529
Степень защиты IK	IK08 в соответствии с IEC 62262
Коэффициент понижения	100 % of In at 0...35 °C

### Экологичность предложения

Директива RoHS (формат даты: YYWW, 2 цифры года и 2 цифры номера недели)	Соответствует - с 0949 - Декларация о соответствии Schneider Electric  <a href="#">Декларация о соответствии Schneider Electric</a>
Экологический профиль продукта	Доступно
Инструкция по утилизации продукта	Не требует специальных действий для утилизации

### Гарантия на оборудование

Период	Срок гарантии на данное оборудование составляет 18 месяцев со дня ввода его в эксплуатацию, что подтверждается соответствующим документом, но не более 24 месяцев с даты поставки
--------	---