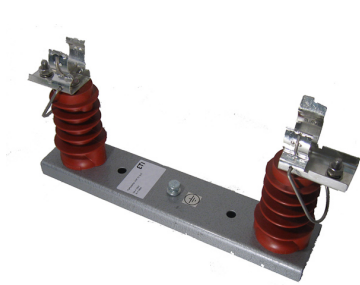


# VVP 17 1p-N + NK 17 BSW



## Особенности

|                               |                              |
|-------------------------------|------------------------------|
| Артикул                       | 004349021                    |
| Наименование                  | VVP 17 1p-N + NK 17 BSW      |
| Вес                           | 4.1                          |
| Группа                        | Держатели предохранителей    |
| Группа 1                      | MV Держатели предохранителей |
| Номинальное напряжение ас (V) | 17500                        |
| Номинальный ток               | 200                          |
| Тип                           | VVP-N + NK BSW               |

Веб-страница продукта [🔗](#)

## Другая документация



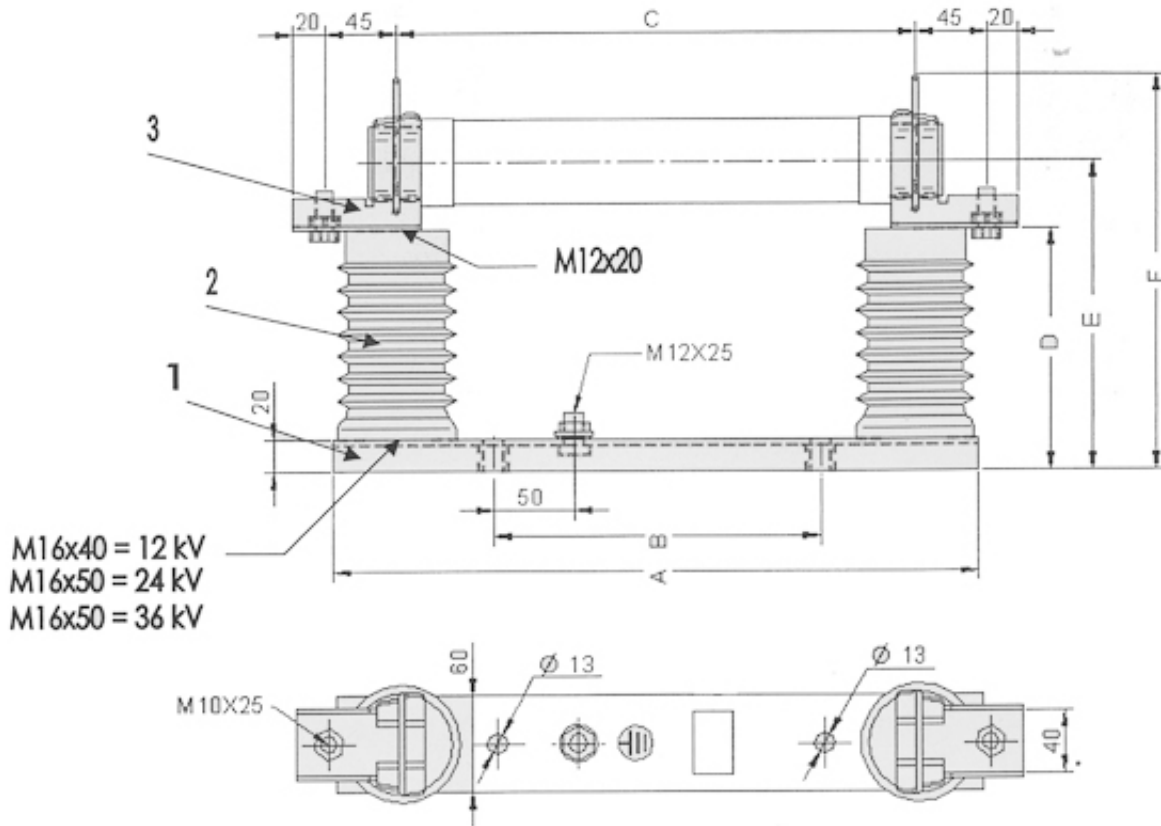
[Технические данные](#)



## ETIM международная спецификация

|                     |        |
|---------------------|--------|
| Количество полюсов  | 1      |
| Отключение нейтрали |        |
| Типоразмер вставки  | Прочее |

## Габаритные размеры



| 1-pole fuse-base | Rated voltage [kV] | A [mm] | B [mm] | C [mm] | D [mm] | E [mm] | F [mm] |
|------------------|--------------------|--------|--------|--------|--------|--------|--------|
| INDOOR MOUNTING  | 7,2 & 12           | 405    | 205    | 325    | 152    | 195    | 250    |
|                  | 17,5 & 24          | 555    | 335    | 475    | 252    | 295    | 350    |
|                  | 36                 | 650    | 450    | 570    | 332    | 375    | 430    |