




Базовый модуль для двустороннего вертикального монтажа

Тип **SL4-PIB-D**
Каталог № **171304**
Eaton Каталог № **SL4-PIB-D**

Программа поставок

Ассортимент			Световые сигнальные башни SL
Основная функция			Базовый модуль
Техника присоединения			Вставные клеммы
Вид монтажа			для двустороннего вертикального монтажа
оснащение			База с наружными крепежными отверстиями включая крышку
Количество модулей			макс. 2 x 5 модулей
Цвет			
			черный
			
Применяемое для			SL4-L-... SL4-BL-... SL4-FL-... SL4-AP-...
Подключение к SmartWire-DT			нет

Технические характеристики

Общая информация

Стандарты и положения			IEC/EN 60947-5-1
Стойкость к климатическим воздействиям			Влажный нагрев, постоянный, в соответствии с IEC 60068-2-78 Влажный нагрев, циклический, в соответствии с IEC 60069-2-30
установочное положение			для двустороннего вертикального монтажа
Удароустойчивость		g	> 15 согл. IEC 60068-2-27 Длительность ударного воздействия 11 мс Полусинус
Класс защиты IEC			IP66 IEC/EN 60529
Класс защиты UL			Тип 4, 4X, 13
Цвет колпачка			черный
Температура окружающей среды		°C	-30 - +60
Количество сигнальных элементов			макс. 5 со стандартной основной макс. 10 с базой для двустороннего монтажа
Поперечные сечения соединения			
одно-/тонкопроволочный		мм ²	0,2 - 1,5
одно-/тонкопроволочный, с оконечной муфтой		мм ²	0,25 - 1,5
тонкопроволочный, с оконечной муфтой с пластиковым кольцом		мм ²	0,25 - 0,75
			AWG 24 - AWG 16

Контакты

Номинальная устойчивость к импульсу	U_{imp}	В перем. тока	4000
Номинальные выдерживаемые напряжения изоляции	U_i	В	250
Категория перенапряжения / степень загрязнения			III/3

Модули

Диапазон напряжений			24 В перем./пост. тока ± 10 % 110/120 В перем. тока ± 10 % 230/240 В перем. тока ± 10 %
---------------------	--	--	---

Вариант nach IEC/EN 61439

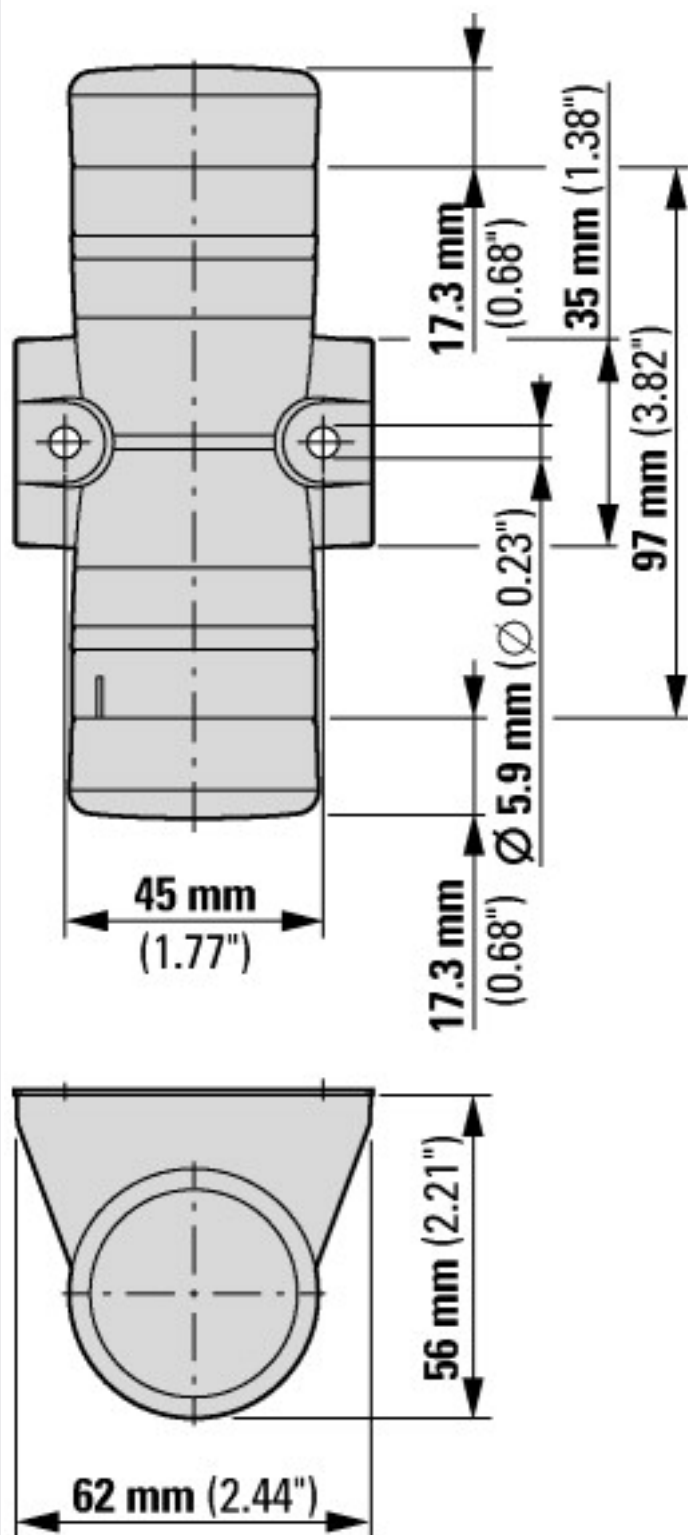
Технические характеристики для подтверждения типа конструкции			
Мин. рабочая температура		°C	-30
Макс. рабочая температура		°C	60

Технические характеристики согласно ETIM 6.0

Low-voltage industrial components (EG000017) / Connection module for signal tower (EC001152)			
Electric engineering, automation, process control engineering / Low-voltage switch technology / Command and alarm device / Signal column element, connection module (ecl@ss8.1-27-37-12-32 [AKF050011])			
Connection type auxiliary circuit			Spring clamp connection
Tube mounting possible			No
Bracket mounting possible			Yes
Floor mounting possible			Yes
Colour			-
Suitable for AS interface			No

Апробации

Product Standards			IEC/EN 60947-5-1; UL 508; CSA-C22.2 No. 14-10; CSA-C22.2 No. 94-91; CE marking
UL File No.			E29184
UL Category Control No.			NKCR
CSA File No.			UL report applies to both US and Canada
CSA Class No.			NKCR7
North America Certification			UL listed, certified by UL for use in Canada
Degree of Protection			UL Type 4, 4X, 13



Дополнительная информация о продуктах (ссылки)

IL047001ZU Сигнальные башни SL4: общая инструкция по эксплуатации

IL047001ZU Сигнальные башни SL4: общая инструкция по эксплуатации ftp://ftp.moeller.net/DOCUMENTATION/AWA_INSTRUCTIONS/IL047001ZU2013_02.pdf

IL047002ZU Сигнальные башни SL4: шаблон для сверления отверстий

IL047002ZU Сигнальные башни SL4: шаблон для сверления отверстий ftp://ftp.moeller.net/DOCUMENTATION/AWA_INSTRUCTIONS/IL047002ZU2013_02.pdf