

PK1 M10-M10 DC 1000V 1p



Особенности

Артикул	004122025
Наименование	PK1 M10-M10 DC 1000V 1p
Вес	.604
Группа	Держатель ножевых предохранителей
Подключение	M10
Индикация	Винт
Группа 1	LV Держатели предохранителей
Номинальное напряжение ac (V)	1000
Номинальный ток	250
Номинальное напряжение dc (V)	1000
Типоразмер	1
Тип	PK

Веб-страница продукта [🔗](#)

Другая документация



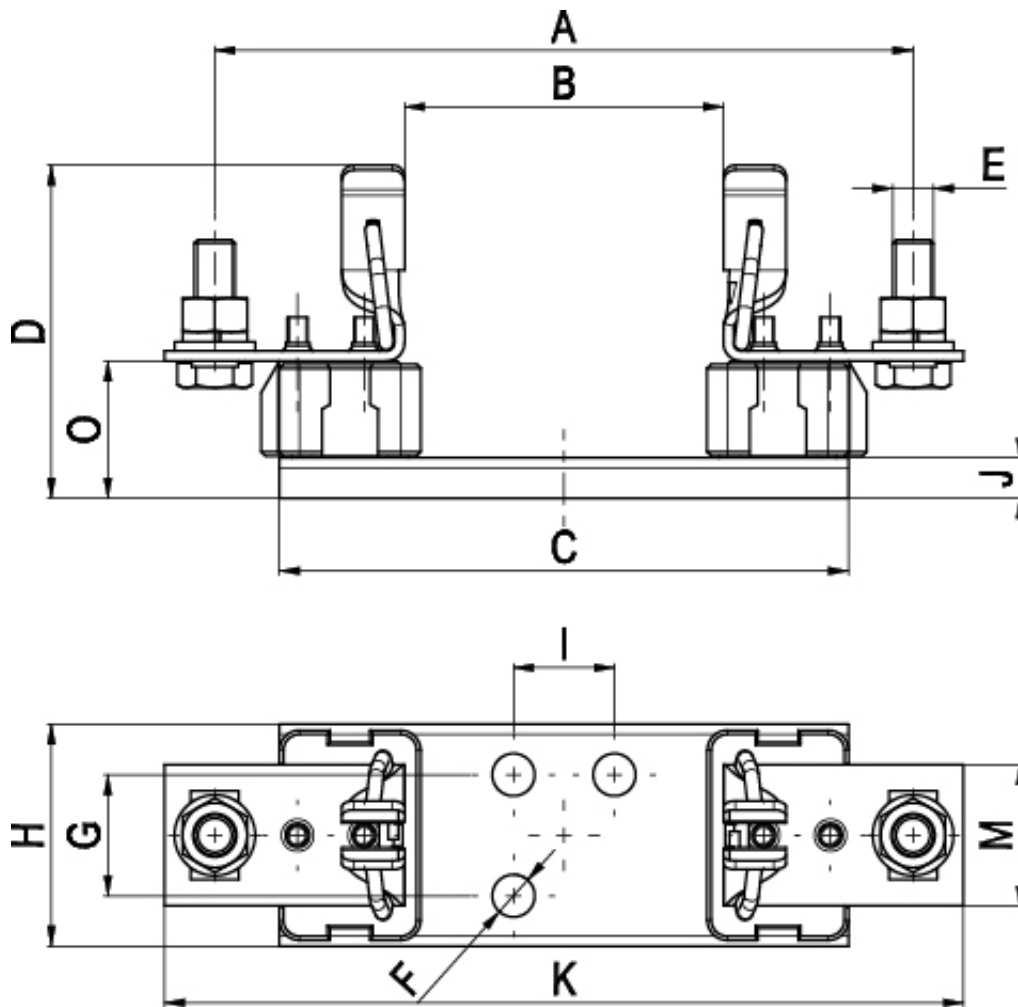
Технические данные
3D Model



ETIM международная спецификация

Номинальный ток	250A
Количество полюсов	1
Конструктивный размер	Прочее
Монтаж на шине	
Поворотный механизм	

Габаритные размеры



Type	Dimensions [mm]												
	A	B	C	D	E	F	G	H	I	J	K	M	O
PK0 DC	150	74	130	60	M8-M8	Ø7,5	-	33	25	4,5	170	20	25
PK1 DC	175	80	141	82	M10-M10	Ø10,5	30	55,5	25	10	200	35	35
PK2 DC	200	80	166	87	M10-M10	Ø10,5	30	65	25	10	225	35	35
PK3 DC	210	80	166	99	M12-M12	Ø10,5	30	65	25	10	240	35	35