



Дисплей, 80 мм , 132x64Pixel , монохромный , IP65, без кнопок + без логотипа

Тип **MFD-80-X**
Каталог № **284904**

Программа поставок

Ассортимент		Многофункциональный дисплей MFD-Titan
Принадлежности		Ступенчатый дисплей
дисплей		монохромный дисплей размером 132 x 64 пикселей со свободно подключаемой фоновой подсветкой съемная фронтальная рамка из титана индивидуальная лазерная гравировка возможна с продуктом MFD-COMBINATION (код заказа 2010801)
Логотип Eaton		с дисплеем, без клавиатуры
Класс защиты		без логотипа компании Eaton
		IP65

Технические характеристики

Общая информация

Стандарты и положения			EN 61000-6-1/-2/-3/-4, IEC 60068-2-6, IEC 60068-2-27
Размеры (Ш x В x Г)	мм		86,5 x 86,5 x 21,5 (с кнопками) 86,5 x 86,5 x 20 (без кнопок)
Вес	кг		0.13
Монтаж			2 x 22,5 мм, индикатор скреплен 2 крепёжными кольцами. Толщина стенки: без рейки (ЦП) 1 - 6 мм с рейкой 1 - 4 мм
Потеря мощности	P	W	0

Климатические внешние условия

Рабочая температура		°C	-25 - 55, холод в соответствии с IEC 60068-2-1, тепло в соответствии с IEC 60068-2-2
Конденсация			Предотвратить конденсацию, воспользовавшись соответствующими мерами
ЖК индикатор (уверенное считывание)		°C	-5 - 50 - (-10 - 0 при включенной фоновой подсветке (непрерывный режим работы))
Хранение		°C	- 40 - 70
относительная влажность воздуха, без конденсации (IEC/EN 60068-2-30)		%	5 - 95
Давление воздуха (эксплуатация)		hPa	795 - 1080

Механические внешние условия

Класс защиты (IEC/EN 60529, EN50178, VBG 4)			IP65
Колебания (IEC/EN 60068-2-6)		Гц	
постоянная амплитуда 0,15 мм		Гц	10 - 57
постоянное ускорение 2 г		Гц	57 - 150
Удароустойчивость (IEC/EN 60068-2-27) полусинус 15 г/11 мс		Шоки	18
Падение (IEC/EN 60068-2-31)	Высота падения	мм	50
свободное падение, в упаковке (IEC/EN 60068-2-32)		М	1
установочное положение			вертикально или горизонтально

Электромагнитная совместимость (ЭМС)

Электростатическая разрядка (IEC EN 61000-4-2, уровень 3, ESD)		кВ	
Выход воздуха		кВ	8
Разряд контакта		кВ	6
электромагнитные поля (RFI), согласно IEC EN 61000-4-3		V/m	10
Подавление радиочастотных помех			EN 55011 Класс B, EN 55022 Класс B
Импульсное напряжение (IEC/EN 61000-4-4, уровень 3)			
Кабель питания		кВ	2
Сигнальные провода		кВ	2
Впуск согласно IEC/EN 61000-4-6		B	10

Прочность изоляции

Измерение воздушных зазоров и путей утечки тока			EN 50178, UL 508, CSA C22.2, No. 142
---	--	--	--------------------------------------

Прочность изоляции		EN 50178
--------------------	--	----------

Bauartnachweis nach IEC/EN 61439

Технические характеристики для подтверждения типа конструкции			
Номинальный ток для указания потери мощности	I_n	A	0
Потеря мощности на полюс, в зависимости от тока	P_{vid}	W	0
Потеря мощности оборудования, в зависимости от тока	P_{vid}	W	0
Статическая потеря мощности, не зависит от тока	P_{vs}	W	0
Способность отдавать потери мощности	P_{ve}	W	0
Мин. рабочая температура		°C	-25
Макс. рабочая температура		°C	55
Проверка конструкции IEC/EN 61439			
10.2 твёрдость материалов и деталей			
10.2.2 Коррозионная стойкость			Требования производственного стандарта выполнены.
10.2.3.1 Нагревостойкость изоляции			Требования производственного стандарта выполнены.
10.2.3.2 Сопротивление изоляционных материалов при обычном нагреве			Требования производственного стандарта выполнены.
10.2.3.3 Сопротивление изоляционных материалов при сильном нагреве			Требования производственного стандарта выполнены.
10.2.4 Устойчивость к ультрафиолетовому излучению			По запросу
10.2.5 Подъём			Не имеет значения, поскольку необходимо оценить всё коммутационное оборудование.
10.2.6 Испытание на удар			Не имеет значения, поскольку необходимо оценить всё коммутационное оборудование.
10.2.7 Ярлыки			Требования производственного стандарта выполнены.
10.3 Класс защиты изоляции			Требования производственного стандарта выполнены.
10.4 Воздушные промежутки и пути утечки тока			Требования производственного стандарта выполнены.
10.5 Защита от удара электрическим током			Не имеет значения, поскольку необходимо оценить всё коммутационное оборудование.
10.6 Монтаж оборудования			Не имеет значения, поскольку необходимо оценить всё коммутационное оборудование.
10.7 Внутренние электрические цепи и соединения			Находится в сфере ответственности компании, монтирующей распределительные устройства.
10.8 Подключения проводов, введённых снаружи			Находится в сфере ответственности компании, монтирующей распределительные устройства.
10.9 Свойства изоляции			
10.9.2 Электрическая прочность при рабочей частоте			Находится в сфере ответственности компании, монтирующей распределительные устройства.
10.9.3 Прочность по отношению к импульсному напряжению			Находится в сфере ответственности компании, монтирующей распределительные устройства.
10.9.4 Проверка оболочек кабелей из изолирующего материала			Находится в сфере ответственности компании, монтирующей распределительные устройства.
10.10 Нагрев			Расчёт параметров нагрева находится в сфере ответственности компании, монтирующей распределительные устройства. Компания Eaton указывает данные по потере мощности устройств.
10.11 Стойкость к коротким замыканиям			Находится в сфере ответственности компании, монтирующей распределительные устройства.
10.12 Электромагнитная совместимость			Находится в сфере ответственности компании, монтирующей распределительные устройства.
10.13 Механическая функция			Для устройства требования считаются выполненными, если были соблюдены данные инструкции по монтажу (IL).

Технические характеристики согласно ETIM 6.0

PLC's (EG000024) / Graphic panel (EC001412)			
Electric engineering, automation, process control engineering / Control / Operate and Observe (HMI) / Graphic panel (HMI) (ecl@ss8.1-27-24-23-02 [BAA722010])			
Supply voltage AC 50 Hz		V	0 - 0
Supply voltage AC 60 Hz		V	0 - 0
Supply voltage DC		V	20.4 - 28.8
Voltage type of supply voltage			DC
Number of HW-interfaces industrial Ethernet			0
Number of HW-interfaces PROFINET			0

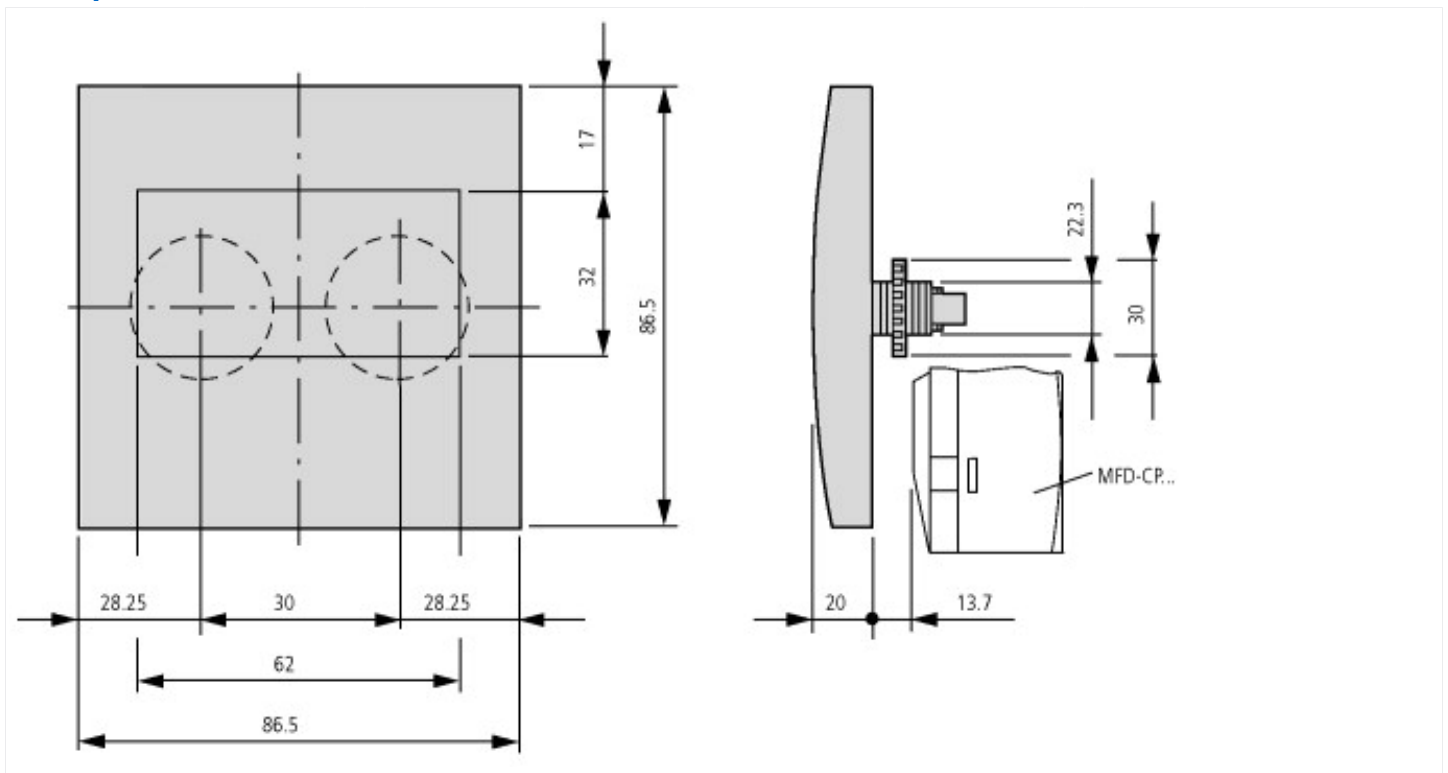
Number of HW-interfaces RS-232			0
Number of HW-interfaces RS-422			0
Number of HW-interfaces RS-485			0
Number of HW-interfaces serial TTY			0
Number of HW-interfaces USB			0
Number of HW-interfaces parallel			0
Number of HW-interfaces Wireless			0
Number of HW-interfaces other			1
With SW interfaces			No
Supporting protocol for TCP/IP			No
Supporting protocol for PROFIBUS			No
Supporting protocol for CAN			No
Supporting protocol for INTERBUS			No
Supporting protocol for ASI			No
Supporting protocol for KNX			No
Supporting protocol for MODBUS			No
Supporting protocol for Data-Highway			No
Supporting protocol for DeviceNet			No
Supporting protocol for SUCONET			No
Supporting protocol for LON			No
Supporting protocol for PROFINET IO			No
Supporting protocol for PROFINET CBA			No
Supporting protocol for SERCOS			No
Supporting protocol for Foundation Fieldbus			No
Supporting protocol for EtherNet/IP			No
Supporting protocol for AS-Interface Safety at Work			No
Supporting protocol for DeviceNet Safety			No
Supporting protocol for INTERBUS-Safety			No
Supporting protocol for PROFIsafe			No
Supporting protocol for SafetyBUS p			No
Supporting protocol for other bus systems			Yes
Radio standard Bluetooth			No
Radio standard WLAN 802.11			No
Radio standard GPRS			No
Radio standard GSM			No
Radio standard UMTS			No
IO link master			No
Type of display			LCD
With colour display			No
Number of colours of the display			2
Number of grey-scales/blue-scales of display			2
Screen diagonal		inch	2.75
Number of pixels, horizontal			132
Number of pixels, vertical			64
Useful project memory/user memory		kByte	0
With numeric keyboard			No
With alpha numeric keyboard			No
Number of function buttons, programmable			9
Number of buttons with LED			0
Number of system buttons			0
With touch screen			No
With message indication			Yes
With message system (incl. buffer and confirmation)			No
Process value representation (output) possible			Yes
Process default value (input) possible			Yes

With recipes		No
Number of password levels		0
Printer output available		No
Number of online languages		256
Additional software components, loadable		Yes
Degree of protection (IP), front side		IP65
Operation temperature	°C	-5 - 55
Rail mounting possible		Yes
Wall mounting/direct mounting		No
Suitable for safety functions		No
Width of the front	mm	86.5
Height of the front	mm	86.5
Built-in depth	mm	43

Апробации

Product Standards		IEC/EN see Technical Data; UL 508; CSA C22.2 No. 142-M1987; CSA C22.2 No. 213-M1987; CE marking
UL File No.		E135462
UL Category Control No.		NRAQ
CSA File No.		012528
CSA Class No.		2252-01 + 2258-02
North America Certification		UL listed, CSA certified
Degree of Protection		IEC: IP65, UL/CSA Type 4X

Размеры



Дополнительная информация о продуктах (ссылки)

Инструкция по монтажу Многофункциональный дисплей, управляющие реле easy IL05013014Z (AWA2528-2019)

Инструкция по монтажу Многофункциональный дисплей, управляющие реле easy IL05013014Z (AWA2528-2019)

ftp://ftp.moeller.net/DOCUMENTATION/AWA_INSTRUCTIONS/IL05013014Z2010_11.pdf

Инструкция по монтажу Защитная мембрана для многофункционального дисплея IL05013017Z (AWA2528-2174)

Инструкция по монтажу Защитная мембрана для многофункционального дисплея IL05013017Z (AWA2528-2174)

ftp://ftp.moeller.net/DOCUMENTATION/AWA_INSTRUCTIONS/IL05013017Z2010_11.pdf

Инструкция по монтажу Блок питания, ком

Инструкция по монтажу Блок питания, ком	ftp://ftp.moeller.net/DOCUMENTATION/AWA_INSTRUCTIONS/IL05013018Z.pdf
Руководство Многофункциональный дисплей MFD-Titan MN05002001Z (AWB2528-1480)	
Handbuch Multi-Funktions-Display MFD-Titan MN05002001Z (AWB2528-1480) - Deutsch	ftp://ftp.moeller.net/DOCUMENTATION/AWB_MANUALS/MN05002001Z_DE.pdf
Manual "MFD-Titan multi-function display" MN05002001Z (AWB2528-1480) - English	ftp://ftp.moeller.net/DOCUMENTATION/AWB_MANUALS/MN05002001Z_EN.pdf
Руководство MFD-CP4, модуль питания/модуль связи MN05013011Z (AWB2528-1548)	
Handbuch MFD-CP4, Netzteil-Kommunikationsmodul MN05013011Z (AWB2528-1548) - Deutsch	ftp://ftp.moeller.net/DOCUMENTATION/AWB_MANUALS/MN05013011Z_DE.pdf
Manual "MFD-CP4, power supply unit/communication module" MN05013011Z (AWB2528-1548) - English	ftp://ftp.moeller.net/DOCUMENTATION/AWB_MANUALS/MN05013011Z_EN.pdf
f1=1454&f2=1179;Labeleditor	http://applications.eaton.eu/sdlc?LX=11&f1=1454&f2=1179;Labeleditor