

# VL D01 10A 1p



## Особенности

Артикул	002261002
Наименование	VL D01 10A 1p
Вес	.075
Группа	Разъединители предохранителей
Крепление	DIN
Номинальный ток	10
Тип	VLD01 10A 1P
Типоразмер	D01
Группа 1	Разъединители предохранителей LV
Номинальное напряжение ас (V)	230/400
Категория применения	AC22

Веб-страница продукта

## Другая документация



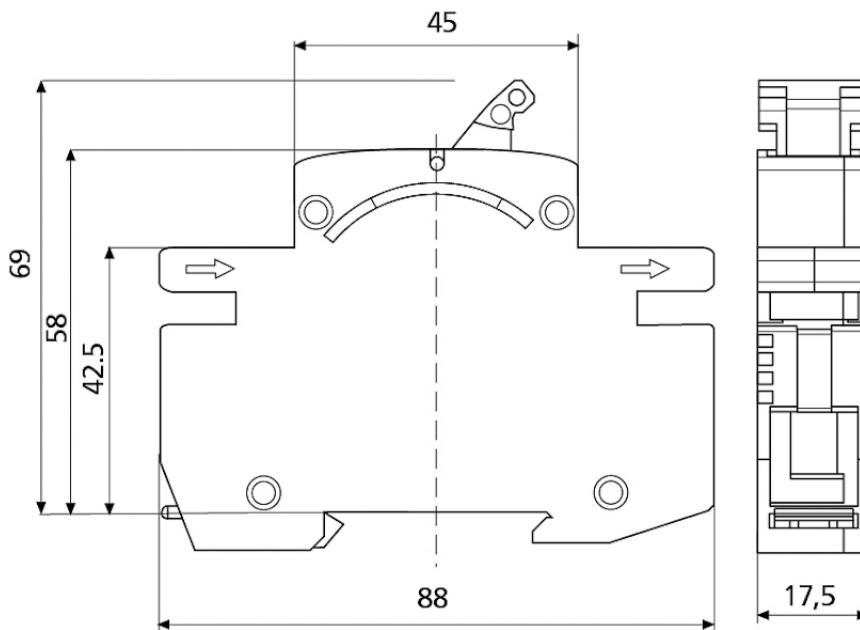
CE сертификат  
Технические данные



## ETIM международная спецификация

Номинальный ток	10A
Номинальное рабочее напряжение	230V
Количество полюсов	1
Конструктивный размер	D01

## Габаритные размеры



	B [mm]
1p	17,5
1p+N	35
2p	35
3p	52,5
3p+N	70