


VVP 7,2 1p-N



Особенности

| | |
|-------------------------------|------------------------------|
| Артикул | 004229010 |
| Наименование | VVP 7,2 1p-N |
| Вес | 1 |
| Группа | Держатели предохранителей |
| Подключение | M12X20 |
| Группа 1 | MV Держатели предохранителей |
| Номинальное напряжение ас (V) | 7200 |
| Номинальный ток | 200 |
| Тип | VVP-N |

[Веб-страница продукта](#) 

Другая документация



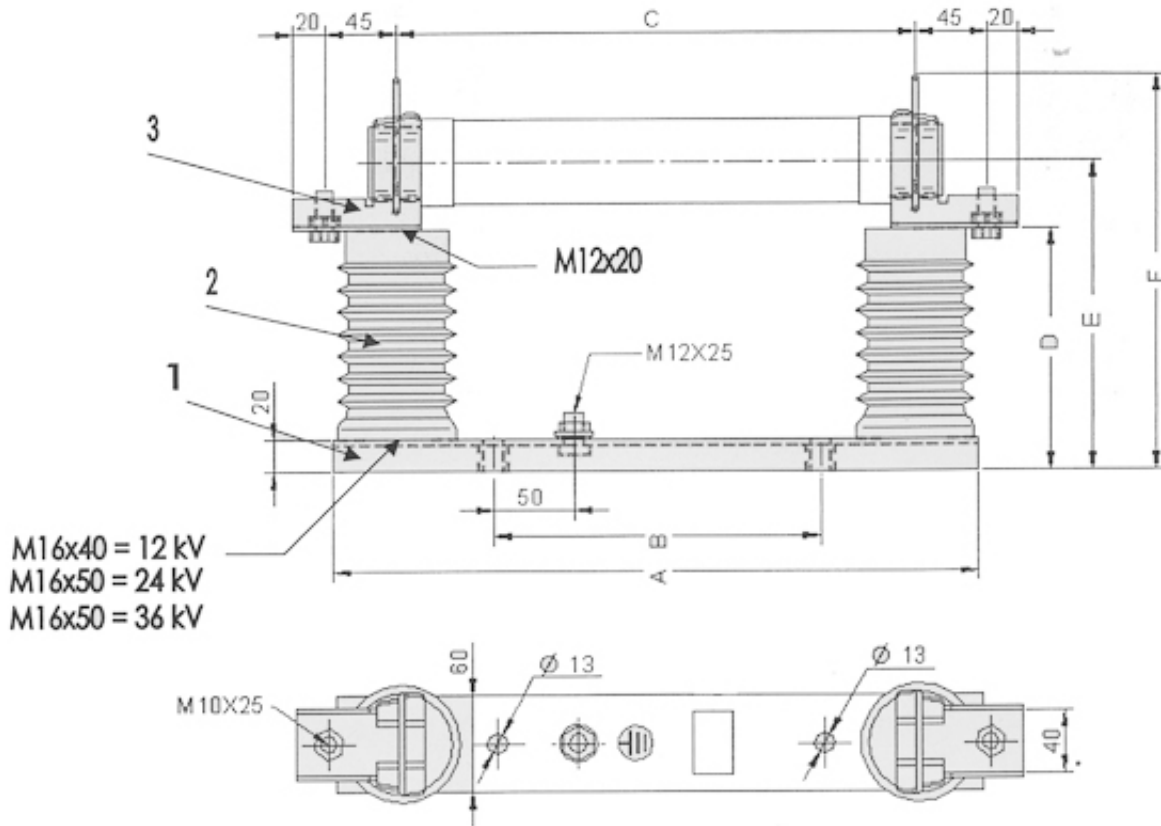
[Технические данные](#)



ETIM международная спецификация

| | |
|--------------------|--------|
| Количество полюсов | 1 |
| Типоразмер вставки | Прочее |

Габаритные размеры



| 1-pole fuse-base | Rated voltage [kV] | A [mm] | B [mm] | C [mm] | D [mm] | E [mm] | F [mm] |
|------------------|--------------------|--------|--------|--------|--------|--------|--------|
| INDOOR MOUNTING | 7,2 & 12 | 405 | 205 | 325 | 152 | 195 | 250 |
| | 17,5 & 24 | 555 | 335 | 475 | 252 | 295 | 350 |
| | 36 | 650 | 450 | 570 | 332 | 375 | 430 |