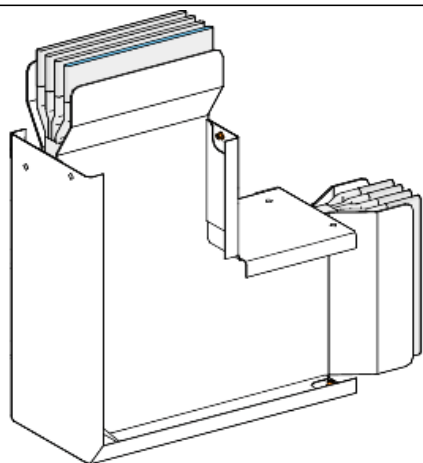


# Технические характеристики продукта

## Характеристики

# KTC1350LC5B

Canalis - угловая секция «на ребро» - 1350 А - 3L+N+PER - 291...789 мм, на заказ



### Основные характеристики

Диапазон	Canalis
Наименование изделия	КТ
Тип устройства или его аксессуаров	Угловая секция
Описание шинпровода	Стандарт
Краткое название устройства	КТС
Область применения	Смена направления
Материал	Медь
[I <sub>св</sub> ] номинальный кратковременно допустимый ток	1350 А в 35 °С
Полярность	3L + N + PE
Тип смены направления	Направление 1 : на ребро к вверх
Рабочий угол	90 °
Заземляющий проводник	Усиленный контур
Уровень короткого замыкания	Стандартное исполнение
Поставляемое оборудование	Секция кабельного канала Соединительный блок

### Дополнительные характеристики


Материал корпуса	Полиэфирная пленка
Материал контактов	Медь
[U <sub>e</sub> ] номинальное рабочее напряжение	1000 V
Частота сети	50/60 Гц
[U <sub>i</sub> ] номинальное напряжение изоляции	1000 В
[I <sub>св</sub> ] Номинальный кратковременно выдерживаемый ток	50 кА
[I <sub>рк</sub> ] допустимый пиковый ток	110 кА
Излучаемое магнитное поле	0,5 мкТл

Предел теплового напряжения	2500 A <sup>2</sup> •с
Суммарный коэффициент нелинейных искажений тока на входе	15...33 %, максимальный ток нагрузки: 1000 A 0...15 %, максимальный ток нагрузки: 1350 A
Падение напряжения	C cos φ =1, 0.0031 В в 50 Гц при 1А на 100 м длины C cos φ =0.9, 0.0034 В в 50 Гц при 1А на 100 м длины C cos φ =0.8, 0.0033 В в 50 Гц при 1А на 100 м длины C cos φ =0.7, 0.0031 В в 50 Гц при 1А на 100 м длины
Положение нейтрали	Справа
Стандарты	МЭК 61439-1 МЭК 61439-6
Типоразмер	Короткое плечо на заказ
Ширина	140 мм
Высота	Направление 2 : 290 мм Направление 2 : 291...789 мм
Длина	Направление 1 : 290 мм Направление 1 : 291...789 мм
Цвет	Белый : RAL 9001
Линейная нагрузка	33 кг/м

### Условия эксплуатации

Степень защиты IP	IP55 в соответствии с IEC 60529
Степень защиты IK	IK08 в соответствии с IEC 62262
Коэффициент понижения	100 % of In at 0...35 °C 95 % от In в 35...40 °C 90 % от In в 40...45 °C 84 % от In в 45...50 °C 79 % от In в 50...55 °C

### Экологичность предложения

Соответствие экологическому статусу	Продукт категории Green Premium
Директива RoHS (формат даты: YYWW, 2 цифры года и 2 цифры номера недели)	Соответствует - с 0949 - Декларация о соответствии Schneider Electric  <a href="#">Декларация о соответствии Schneider Electric</a>
Регламент REACh	Продукт не содержит особо опасных веществ в количествах, превышающее норму. <b>Продукт не содержит особо опасных веществ в количествах, превышающее норму.</b>
Экологический профиль продукта	Доступно
Инструкция по утилизации продукта	Не требует специальных действий для утилизации

### Гарантия на оборудование

Период	Срок гарантии на данное оборудование составляет 18 месяцев со дня ввода его в эксплуатацию, что подтверждается соответствующим документом, но не более 24 месяцев с даты поставки
--------	---