



Руководство по эксплуатации

ЕВРОАВТОМАТИКА «F&F»

Служба технической поддержки:
РБ г. Лида, ул. Минская, 18А, тел./факс: + 375 (154) 65 72 57, 60 03 80,
+ 375 (29) 319 43 73, 869 56 06, e-mail: support@fff.by

Управление продаж:
РБ г. Лида, ул. Минская, 18А, тел./факс: + 375 (154) 65 72 56, 60 03 81,
+ 375 (29) 319 96 22, (33) 622 25 55, e-mail: sales@fff.by

Более подробную информацию по порядку применения и настройке изделия Вы можете найти на сайте www.fff.by

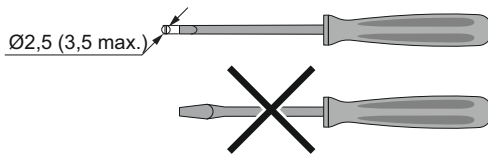


Программное обеспечение для ПЛК серии FLC



8mm		
mm ²	0.2...1.5	0.2...1.5

		0.4 N•m
Ø 3,5 mm		



Не выбрасывать данное устройство вместе с другими отходами!

В соответствии с законом об использованном оборудовании, бытовой электротехнический мусор можно передать бесплатно и в любом количестве в специальный пункт приема. Электронный мусор, выброшенный на свалку или оставленный на лоне природы, создает угрозу для окружающей среды и здоровья человека.

Свидетельство о приемке

Программируемый логический контроллер FLC18-ETH-12DI-6R изготовлен и принят в соответствии с требованиями действующей технической документации и признано годным для эксплуатации.

Драгоценные металлы отсутствуют!

Штамп ОТК	Дата выпуска	Дата продажи

Назначение

Программируемый логический контроллер FLC18-ETH-12DI-6R (далее – ПЛК) предназначен для построения базовых систем автоматизированного управления малой и средней степени сложности.

Применение

Применяется для автоматизации работы технологического и инженерного оборудования, сбора, хранения и обработки информации, дистанционного контроля и управления техпроцессами на производстве, в системах учета и распределения энергоресурсов и т.д. Для программирования ПЛК используется программное обеспечение FLCLogic Soft. Приложение позволяет написать программу на языке функциональных блоков (FBD по стандарту МЭК 61131-3) и протестировать на офлайн-симуляторе. Порт Ethernet обеспечивает подключение программируемого логического контроллера к локальной сети через встроенный веб-сервер, что позволяет управлять и настраивать ПЛК через веб-браузер.

ВНИМАНИЕ!

Перед подключением изделия к электрической сети (в случае его хранения или транспортировки при низких температурах), для исключения повреждений, вызванных конденсацией влаги, необходимо выдержать изделие в теплом помещении не менее 2-х часов.

Монтаж устройства должен производиться специально обученным персоналом после предварительного ознакомления с данной инструкцией.

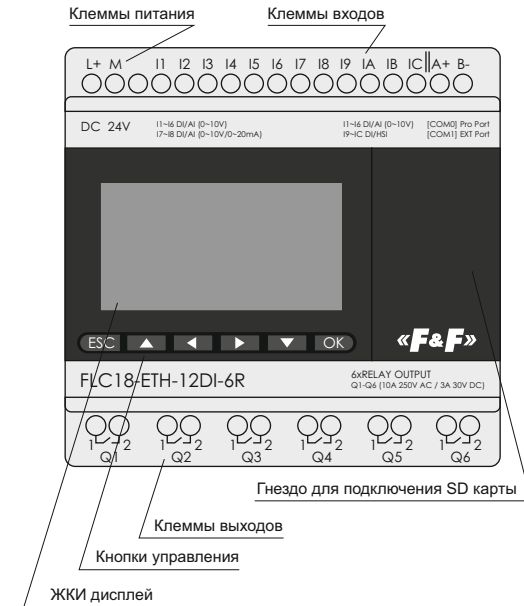


Изделие следует подключать к сети согласно существующим нормам электробезопасности. Правила подключения описаны в данном руководстве. Работы, связанные с установкой, подключением и регулировкой должны проводиться квалифицированным специалистом после ознакомления с руководством по эксплуатации и функциями устройства. Перед началом установки следует убедиться в отсутствии напряжения на подключаемых проводах. Самовольное вскрытие корпуса влечет за собой утрату права на гарантийное обслуживание изделия, а также может стать причиной поражения электрическим током. Изделие должно использоваться по его прямому назначению. По вопросам монтажа и работы устройства обращаться в службу технической поддержки.

Комплект поставки

ПЛК FLC18-ETH-12DI-6R..... 1 шт.
Руководство по эксплуатации..... 1 шт.
Упаковка..... 1 шт.

Внешний вид, панель управления, индикация



ВНИМАНИЕ!

Подключение к внешним устройствам (PC) осуществляется с помощью кабеля-адаптера FLC-USB Programmator (ПРИОБРЕТАЕТСЯ ОТДЕЛЬНО).

ВНИМАНИЕ!

В случае раздельного питания модуля ЦПУ и модулей расширений, необходимо исключить ситуацию, когда источник питания модулей расширения включается раньше источника питания ЦПУ. Не соблюдение данного указания может привести к появлению ложных сигналов управления.

Всегда необходимо предусматривать функции аварийного отключения, контроля и блокировки, не зависящие от работоспособности оборудования. Это позволит избежать неконтролируемой работы и нештатного поведения в случае программных сбоев. Не соблюдение данного указания может привести к появлению ложных сигналов управления.

Технические характеристики

Номинальное напряжение питания, В	12...24 DC
Диапазон напряжения питания, В	10,8...28,8 DC
Защита от временного отключения напряжения, мс	5
Потребляемый ток, mA	250
Потребляемая мощность, Вт	4
Защита от неправильной полярности питания	да

Входы:	12
- цифровые	12 (I1...IC)
- аналоговые, частота сигнала 4 Гц	8 (I1...I8)
- аналоговые, частота сигнала 60 кГц	4 (I9...IC)
Максимальное входное напряжение, В	28,8 DC
Диапазон входных напряжений, В	0...10 DC
Уровень, соответствующий лог. «0», В	≤ 5 DC
Уровень, соответствующий лог. «1», В	≥ 8 DC
Диапазон входных токов, mA	0,4...20
Входное сопротивление, кОМ	24...72
Длина провода подключения, м	10

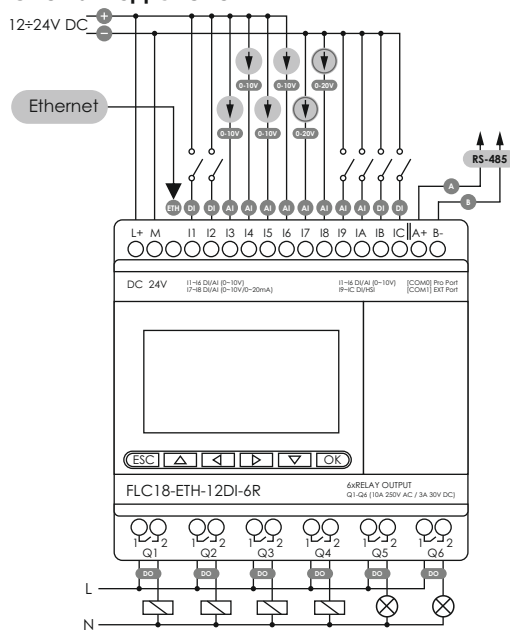
Выходы:	6
- тип выхода	релейный(Q1...Q6)
- контактная группа	6NO
Номинальный коммутируемый ток, A:	
- резистивная нагрузка	10
- индуктивная нагрузка	2
Коммутируемое рабочее напряжение, В	250
Механическая прочность, цикл	10 ⁷
Частота переключения (механическая), Гц	10

Индикация	LCD-дисплей 4 × 16 символов
Точность часов RTC	± 2 с / день
Автономность часов RTC	20 дней
Защита от потери данных	да
Язык программирования	FBD (64 КБ)
Количество функциональных блоков	1024
Количество счетчиков импульсов (1...99999999)	1024
Количество счетчиков времени (10ms...99h59m)	1024
Количество цифровых флагов	256
Количество аналоговых реестров	256
Количество регуляторов PI	30
Количество математических блоков	1024

Количество модулей расширения	16
Порты связи	Ethernet, RS485, RS232 (UART)
Протоколы связи	Modbus RTU, Modbus TCP, MQTT, веб-сервер

Диапазон рабочих температур, °C	-25...+50
Степень загрязнения среды	2
Категория перенапряжения	III
Подключение	винтовые зажимы, 2,5 мм ²
Степень затяжки винтов, Нм	0,5
Степень защиты	IP20
Габариты (ШxВxГ), мм	95x90x61
Масса, кг	0,4
Тип корпуса	5S
Монтаж	на DIN-рейке 35мм
Код ETIM	EC001417
Артикул	EA12.004.003

Схема подключения



Обслуживание

При техническом обслуживании изделия необходимо соблюдать «Правила техники безопасности и технической эксплуатации электроустановок потребителей». При обнаружении видимых внешних повреждений корпуса изделия дальнейшая его эксплуатация запрещена. Гарантийное обслуживание выполняется производителем изделия. Послегарантийное обслуживание изделия выполняется производителем по действующим тарифам. Перед отправкой на ремонт, изделие должно быть упаковано в заводскую или другую упаковку, исключающую механические повреждения.

Условия эксплуатации

Климатическое исполнение УХЛ4, диапазон рабочих температур от -25...+50 °C, относительная влажность воздуха до 80 % при 25 °C. Рабочее положение в пространстве – произвольное. Высота над уровнем моря до 2000м. Окружающая среда – взрывобезопасная, не содержащая пыли в количестве, нарушающем работу реле, а также агрессивных газов и паров в концентрациях, разрушающих металлы и изоляцию. По устойчивости к перенапряжениям и электромагнитным помехам устройство соответствует ГОСТ IEC 60730-1.

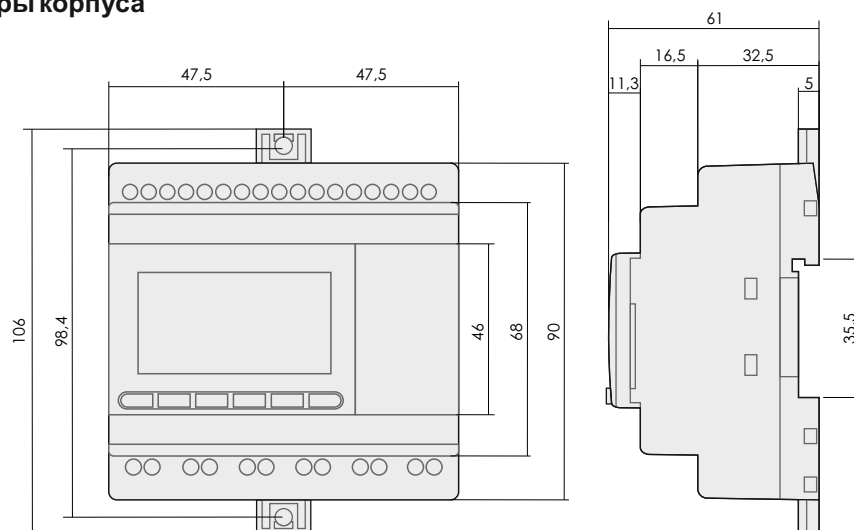
Требование безопасности

Эксплуатация изделия должна осуществляться в соответствии с требованиями, изложенными в руководстве по эксплуатации. Перед установкой необходимо убедиться в отсутствии внешних повреждений устройства. Изделие, имеющее внешне механические повреждения, эксплуатировать запрещено. Не устанавливайте реле без защиты в местах где возможно попадания воды или солнечных лучей. Реле должно устанавливаться и обслуживаться квалифицированным персоналом. При подключении реле необходимо следовать схеме подключения.

Гарантийные обязательства

Гарантийный срок эксплуатации изделия – **24 месяца** с даты продажи. Срок службы – **10 лет**. При отсутствии даты продажи гарантийный срок исчисляется с даты изготовления. ООО «Евроавтоматика Фиф» гарантирует ремонт или замену вышедшего из строя изделия при соблюдении правил эксплуатации и отсутствии механических повреждений. **В гарантийный ремонт не принимаются:**
 - изделия, предъявленные без паспорта предприятия;
 - изделия, бывшие в негарантийном ремонте;
 - изделия, имеющие повреждения механического характера;
 - изделия, имеющие повреждения голографической наклейки;
 Предприятие изготовитель оставляет за собой право вносить конструктивные изменения, без уведомления потребителя, с целью улучшения качества и не влияющие на технические характеристики и работу изделия.

Размеры корпуса



Условия реализации и утилизации

Изделия реализуются через дилерскую сеть предприятия. Утилизировать как электронную технику.

Условия транспортировки и хранения

Транспортировка изделия может осуществляться любым видом закрытого транспорта, обеспечивающим сохранение упакованных изделий от механических воздействий и воздействий атмосферных осадков. Хранение изделия должно осуществляться в упаковке производителя в закрытых помещениях с естественной вентиляцией при температуре окружающего воздуха от минус 50° до плюс 50 °C и относительной влажности не более 80 % при температуре +25 °C.